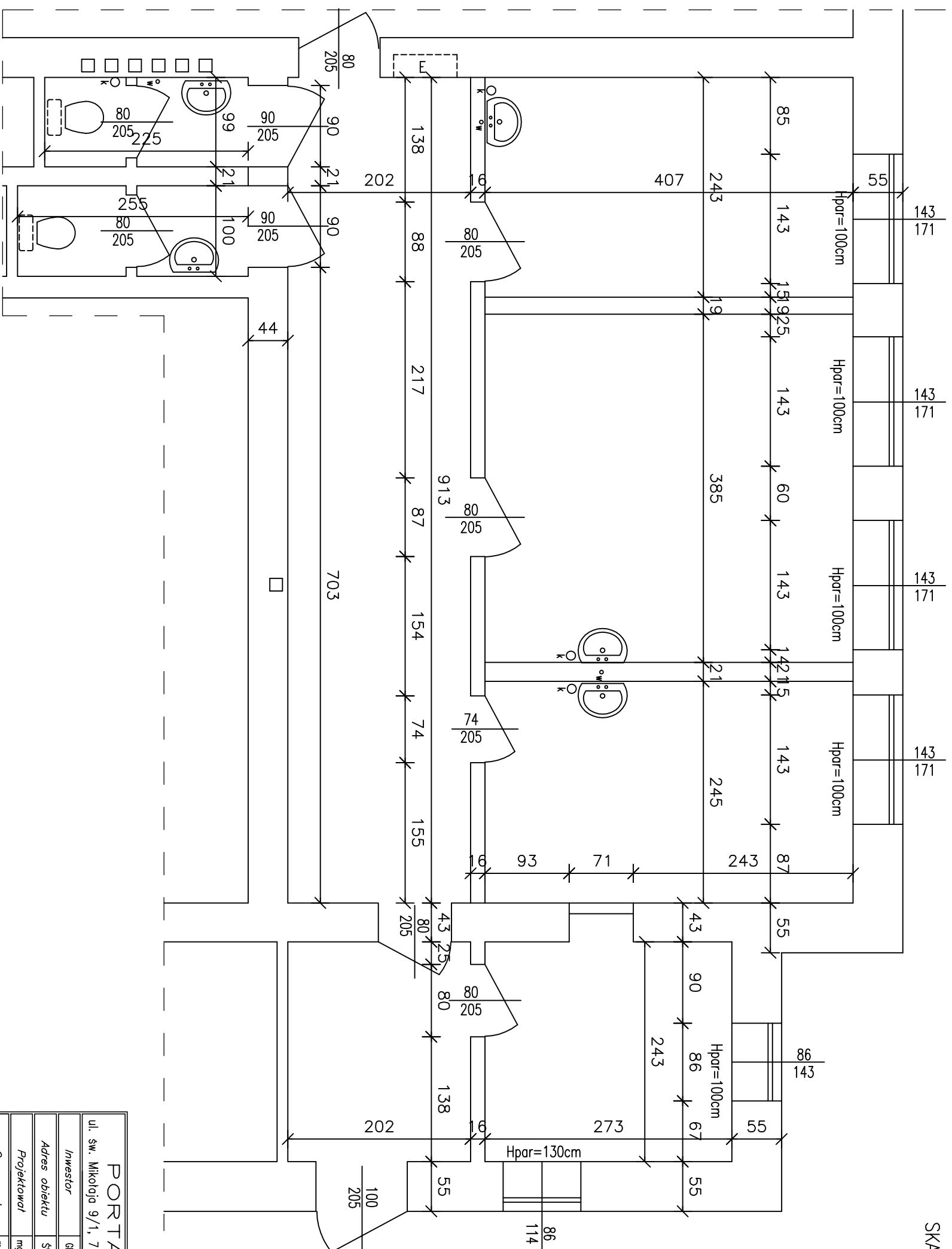


INWENTARYZACJA POMIESZCZENI

SKALA 1:50



PORTAL PROJEKT			
ul. św. Mikołaj 9/1, 71-799 Szczecin, e-mail: portalp@interia.pl			
<i>Investor</i>	GINNA WITNICA, ul. Plac Andrzeja Zablockiego 6, 66-400 WITNICA		
<i>Adres obiektu</i>	SWIERKOCIN 29, 66-460 SWIERKOCIN		
<i>Projektował</i>	mgr inż. arch. Maciej Wolkowski	43/SZ/98	
<i>Opracował</i>	mgr inż. Magdalena Kumor	127/SZ/2002	
<i>Sprawdził</i>	mgr inż. arch. Anna Kazimierska	17/SZ/2002	
<i>Faza</i>	PROJEKT BUDOWLANY		
<i>Branża</i>	ARCHITEKTURA		
<i>Projekt</i>	PROJEKT ZMIANY SPOSOBU UŻYTKOWANIA I PRZEBUDOWY CZĘŚCI BUDYNKU NA DWA LOKALE SOCJALNE		
<i>Tytuł Rysunku</i>	INWENTARYZACJA POMIESZCZENI		A2
<i>Data</i>	03.2018.	<i>Skala</i>	1:50
			<i>Nr rys</i>