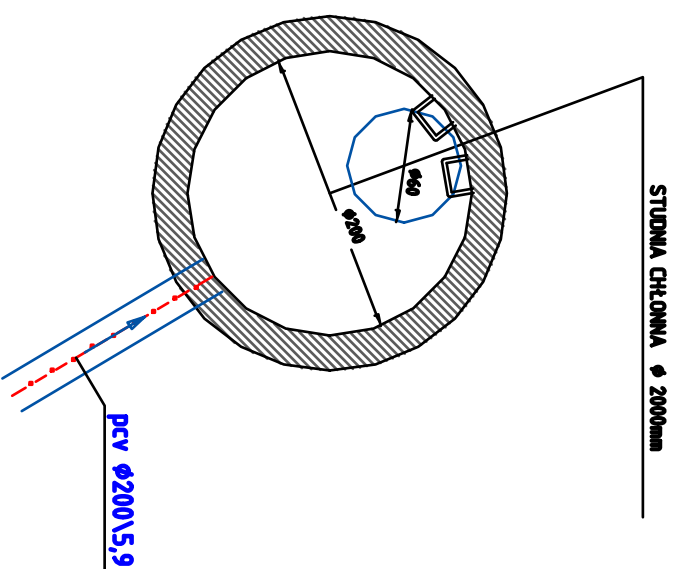
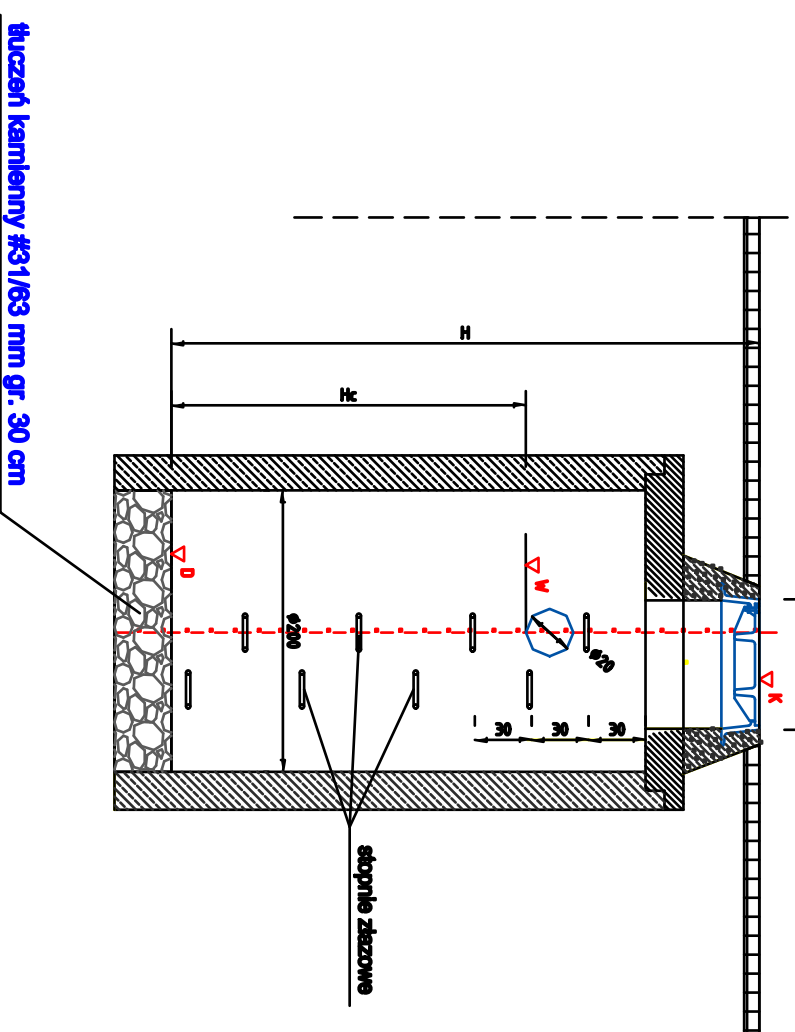


STUDNIA CIEPŁONNA
RZUT POZIOMY
SKALA 1:25



STUDNIA CIEPŁONNA ϕ 2000 MM
PRZEKRÓJ PODŁUŻNY
SKALA 1:25



ZESTAWIENIE PARAMETRÓW STUDNI CIEPŁONNYCH

NR STUDNI	ŚREDNICA [mm]	RZĘDINA KORONY K	RZĘDINA DŃ D	RZĘDINA WŁOŹU W	NR ZLEWNI	POW. ZLEWNI m ²	WYS. STUDNI H cm	WYS. CZYNNNA STUDNI Hc cm
NR1	2000	20,44	18,20	19,32	A	4,75	224	112
NR2	1500	20,30	18,20	19,67	B	195	210	147

JEDNOSTKA PROJEKTOWA	Zakład Usług Projektowych HYDROSCAN ul. Krakowska 20, 65 - 400 Górzów Wlkp. tel. 508 210 701		
INWESTOR	MIASTO GÓRZÓW-UJĘZD MIASTA Ul. Skowrońskiego 3-4 65-400 Górzów Wlkp.		
OBIEKT	Przebudowa i modernizacja ulic: Innowodawieckiej z Wągorzycą wraz z odwodnieniem elektryzowania		
ADRES OBIEKTU	Działka nr 88,124,114 obręb 11 Zakamie - miasto Górzów Wlkp.		
KAT. OBIEKTU	XXV ; XXVI		
FAZA	PROJEKT BUDOWLANY		
PROJEKTANT	mgr inż. Andrzej Szlachetka	mgr inż. Andrzej Szlachetka	mgr inż. Andrzej Szlachetka
DATA	16.09.2016	16.09.2016	16.09.2016
RYSUJEK	STUDNIA CIEPŁONNA		
DATA	16.09.2016	SKALA 1:25	NR 4.
			ARWUZ 1.