



Fundusze Europejskie
Infrastruktura i Środowisko

gorzów
PRZYSTAN

Unia Europejska
Fundusz Spójności



Gorzów Wlkp., 20.06.2017 r.

WAD-VI.271.20.2017.KP

**Wykonawcy biorący udział
w postępowaniu**

Dotyczy: przetargu na „System zrównoważonego transportu miejskiego w Gorzowie Wlkp. – przebudowa drogi wraz z przebudową torowiska ul. Warszawska i Sikorskiego”

Na podstawie art. 38 ust. 1 ustawy z dnia 24 stycznia 2004 r. Prawo zamówień publicznych (t.j. Dz.U. z 2015 r., poz. 2164 ze zm.), dalej PZP, Zamawiający udziela odpowiedzi na pytania dotyczące treści dokumentów związanych z przedmiotowym postępowaniem:

Pytanie 1:

W Tabelach Elementów Rozliczeniowych TER nr 1 dział 3 ZABEZPIECZENIE ISTNIEJĄCEGO KOLEKTORA Dn 1500mm, ZABEZPIECZENIE CIEPŁOCIĄGÓW, PRZEBUDOWA CIEPŁOCIĄGÓW w pozycjach 115 i 116 jest :

115	S-02.00.00	Wyplycenie ciepłociągu w ul. Warszawskiej	m	20
116	S-02.00.00	Przebudowa ciepłociągu 2xDn 250/400mm w ul. Sikorskiego	m	30

W materiałach przetargowych brak jest dokumentacji dotyczącej robót dla powyższego zakresu.

Prosimy o niezwłoczne dostarczenie dokumentacji wykonawczej dla przebudowanych ciepłociągów.

Odpowiedź:

Poz. 115 - wyplycenie ciepłociągu w ul. Warszawskiej - Zgodnie z zapisami w projekcie, w czasie wykonywania robót należy wykonać przekopy kontrolne i sprawdzić rzeczywiste rzędne posadowienia ciepłociągu. W razie kolizji z podbudową drogi i torów należy dokonać przebudowy - pogłębienia ciepłociągu. Brak jest innych informacji od Gestora sieci ciepłowniczej.

Poz. 116 – Zamawiający przekazuje dla tego zakresu prac dokumentację stanowiącą Załącznik nr 1 do niniejszego pisma.

Pytanie 2:

W opisie projektu wykonawczego w zakresie sieci wodociągowej jest:

„4.4 Demontaż lub zamulenie istniejącego wodociągu

Istniejące przewody wodociągowe należy unieczynić poprzez dokonanie demontażu z utylizacją lub zamulenia istniejącej sieci wodociągowej. Zamulenia należy dokonać piaskiem stabilizowanym cementem (100 kg cementu / 1m³ piasku). Po zamuleniu końcówki przewodów zaślepić korkami betonowymi. Proces zamulenia prowadzić pod nadzorem Zamawiającego.

W przypadku istniejących przewodów wodociągowych, które zgodnie z dokumentacją projektową będą podlegać zamuleniu i pozostawieniu należy je odpowiednio zainwentaryzować geodezyjnie jako rurociągi nieczynne.”

Prosimy o podanie długości demontażu i zamulenia sieci z podziałem na średnice rur.

Odpowiedź:

Należy dokonać własnego szacunku na podstawie rozwiązań przedstawionych na planie sytuacyjnym.



Pytanie 3:

W projekcie wykonawczym oświetlenia drogowego (nr tomu II-4.2) mowa jest o zastosowaniu słupów oświetleniowych o wysokości 11m. Tymczasem obliczenia fotometryczne zostały wykonane dla 14m. Prosimy o wyjaśnienie rozbieżności i określenie która wersja jest właściwa. Prosimy również o udostępnienie wykazu wysięgników do słupów oświetleniowych oraz sylwetek słupów oświetleniowych (w projekcie pokazana jest tylko sylwetka słupa trakcyjnego).

Odpowiedź:

Winy być zastosowane słupy 11m. Obliczenia fotometryczne dla słupów 11m stanowią Załącznik nr 2 do niniejszego pisma. Sylwetka wysięgników i słupów stanowi Załącznik nr 3 do niniejszego pisma.

Zgodnie z zapisami w projekcie elektrycznym Wykonawca zobowiązany jest do zastosowania materiałów i urządzeń niezbędnych do wykonania przedmiotu zamówienia zgodnie z dokumentacją projektową. Wskazane z nazwy materiały (wyroby) należy rozumieć jako określenie wymaganych parametrów technicznych lub standardów jakościowych. Oznacza to, że w przypadku wskazanych z nazwy materiałów i wyrobów Zamawiający dopuszcza zastosowanie równoważnych materiałów (wyrobów), nie gorszej jakości niż opisane w projekcie i specyfikacji technicznej wykonania i odbioru robót. Ciężar udowodnienia, że materiał (wyrób) jest równoważny spoczywa na Wykonawcy. W takim wypadku Wykonawca musi przedłożyć odpowiednie dokumenty opisujące parametry techniczne, wymagane prawem certyfikaty i inne dokumenty dopuszczające dane materiały (wyroby) do użytkowania oraz pozwalające jednoznacznie stwierdzić, że są one rzeczywiście równoważne.

Pytanie 4:

Prosimy o informację, czy Zamawiający dopuszcza zastosowanie słupów o innym przekroju niż wskazane w projekcie (ośmiokątne) – np. okrągłe?

Odpowiedź:

Zamawiający dopuszcza możliwość zastosowania słupów o przekroju okrągłym.

Pytanie 5:

Prosimy o udostępnienie opisu oraz rysunków wiaty rowerowej.

Odpowiedź:

Zamawiający udostępni rysunek z opisem wiaty rowerowej, który stanowi Załącznik nr 4 do niniejszej odpowiedzi.

Pytanie 6:

W projekcie magistrali wodociągowej na średnicach DN400 i DN500 przyjęto rozwiązanie połączeń kształtek kołnierzowych w węzłach za pomocą łączników kołnierzowych. Przy budowie magistral wodociągowych bezpieczniejszym, trwalszym i najczęściej stosowanym rozwiązaniem jest zastosowanie połączeń kielichowo kołnierzowych blokowanych (kieliszek) z systemem blokowania identycznym jak dla rur w przedmiotowym projekcie opartym na garbie spawalniczym, pierścieniu blokującym i śrubach.

Czy zamawiający dopuszcza do zastosowania zamiast łączników kołnierzowych DN400 i DN500 zastosowanie kształtek kielichowych-kołnierzowych blokowanych z systemem blokowania identycznym jak dla rur w przedmiotowym projekcie opartym na garbie spawalniczym, pierścieniu blokującym i śrubach.

Odpowiedź:

Zamawiający dopuszcza zastosowanie kształtek kielichowych-kołnierzowych blokowanych, z systemem blokowania identycznym, jak dla rur w przedmiotowym projekcie opartym na garbie spawalniczym, pierścieniu blokującym i śrubach, pod warunkiem, że będą one spełniać wszystkie wytyczne materiałowe opisane w punkcie pn. "Wytyczne materiałowe" opisu technicznego niniejszej dokumentacji.



Fundusze Europejskie
Infrastruktura i Środowisko

gorzów
PRZYSTAŃ

Unia Europejska
Fundusz Spójności



Pytanie 7:

Zgodnie z opisem technicznym projektu wykonawczego oraz Specyfikacjami technicznymi Komory szynowe należy wypełnić przyszynowymi profilami z gumy lub granulatu gumowego natomiast zgodnie z przekrojami poprzecznymi komory przyszynowe powinny być wypełnione przekrojami rurowymi prosimy o wyjaśnienie rozbieżności oraz wskazanie właściwego rozwiązania.

Odpowiedź:

Zamawiający wyraził zgodę na alternatywne stosowanie wkładek betonowych z betonu C20/25 o szerokości 84 mm. Wkładki pokazane są na przekrojach rys 3.14 i 3.14a – patrz odpowiedzi na pytania nr 12 i 13 z dnia 12.06.2017 r.

Pytanie 8:

Na jakiej długości odcinki należy pociąć szyny z rozbiórki?

Odpowiedź:

Zamawiający nie stawia w tym zakresie warunków, a wybór pozostawia Wykonawcy.

Pytanie 9:

Jakiego rodzaju szyny należy zastosować na odcinkach o promieniu $R \leq 51m$?

Odpowiedź:

Patrz odpowiedź na pytanie nr 15 z dnia 12.06.2017 r.

Pytanie 10:

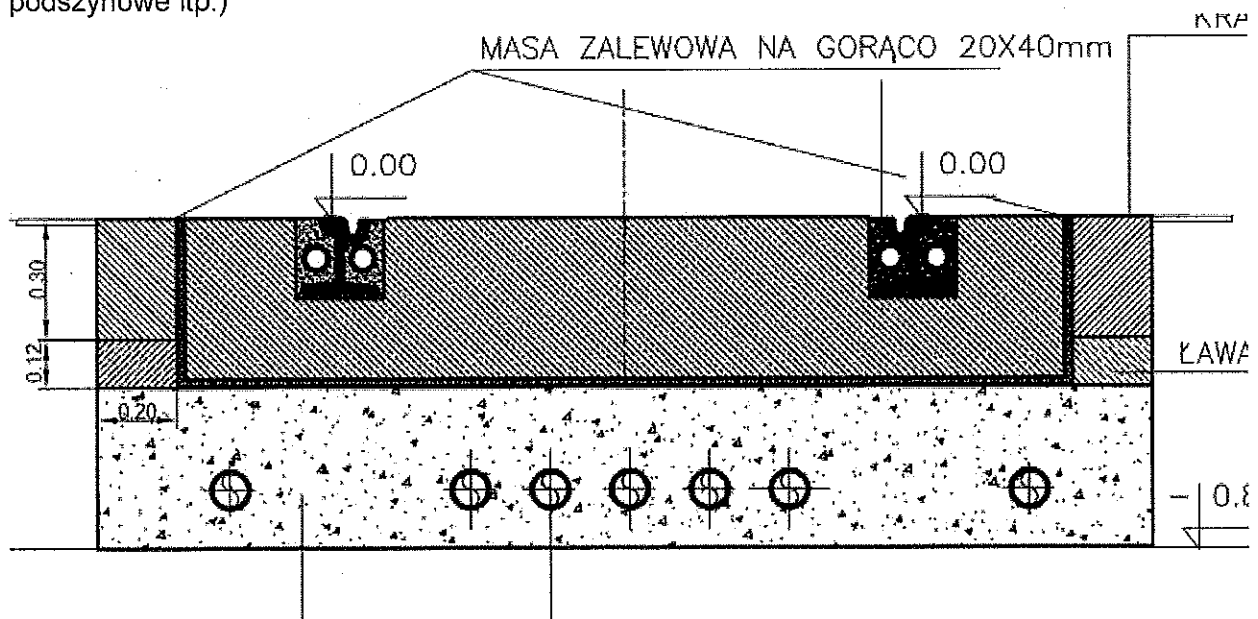
Czy Zamawiający przewiduje na połączeniach starych szyn z nowymi wykonanie dostosowawczego napawania szyn? Jeśli tak to wnosimy o określenie zakresu prac oraz o uzupełnienie przedmiaru robót o w/w pozycje.

Odpowiedź:

Tak, ale tylko w przypadku wystąpienia zużycia bocznego szyny które należy przyjąć jako ≤ 10 mm. W tej sytuacji długość napawanego odcinka wyniesie 3.00 m przy jego szerokości od 0 do 10 mm. W przypadku wystąpienia także zużycia pionowego szyny należy głowy szyny licować górną, a spawy wykonać termitowo przy użyciu przystosowanych do tego form. Uzupełniony TER stanowi Załącznik nr 8 do niniejszego pisma.

Pytanie 11:

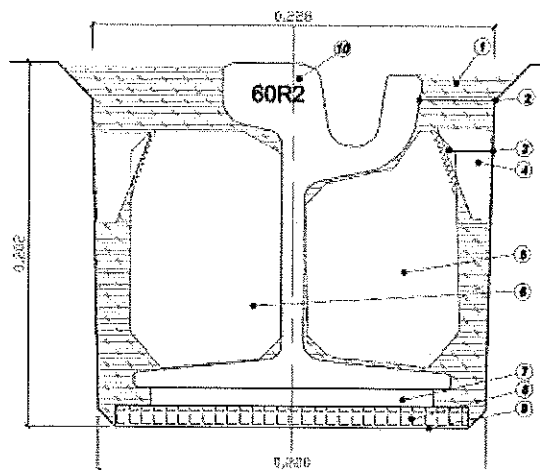
W związku z rozbieżnościami w dokumentacji projektowej tj. przekroje konstrukcyjne oraz specyfikacja techniczna co do zastosowanych rozwiązań (płyty, wypełnienie komór, podkładki podszytowe itp.)





STREFA OKOŁOSZYNOWA
SYSTEM SZYNY W OTULINIE

skala 1:2



OZNACZENIA

- 1 - SPRĘŻYSTA OTULINA SZYNY
- 2 - MASA GRUNTUJĄCA
- 3 - MATERIAŁ ZWIĘKSZAJĄCY PRZYCIEPNOŚĆ
- 4 - KILN DO REGULACJI POŁCZENIA SZYNY
- 5 - WEWNĘTRZNA WKŁADKA KOMOROWA
- 6 - ZEWNĘTRZNA WKŁADKA KOMOROWA
- 7 - PODKŁADKA PODSZYNOWA DO REGULACJI SZYNY W PIONIE
- 8 - CIĄGLA, SPRĘŻYSTA PRZEKŁADKA PODSZYNOWA
- 9 - KLEJ DO WKLEJANIA PRZEKŁADKI PODSZYNOWEJ
- 10 - SZYNA TRAMWAJOWA 60R2 (R60H)

wnosimy o ujednoczenie dokumentacji projektowej.

Odpowiedź:

Projektant przedstawił strefy okołoszynowe w torze na płycie podtorowej wylewanej na mokro na rys.3.14, gdzie należy wbudować wkładki komorowe z elastomerów. Nie dopuszcza się tutaj stosowanie wkładek betonowych. Natomiast w torowiskach na prefabrykowanych płytach torowych (LC-L) można zastosować wkładki elastomerowe lub betonowe zgodnie z rysunkiem 3.14a. Zamieszczone w STWIORB T11.30.02 strefa okołoszynowa i przekrój poprzeczny płyt torowych mają charakter orientacyjny np. przy przekroju poprzecznym płyty torowej jest zamieszczona uwaga, że w projekcie można zastosować płyty o pionowych ścianach. Projektant dał tutaj możliwość wyboru.

Pytanie 12:

Czy należy wykonać początkowe szlifowanie szyn? Jeśli tak to prosimy o wskazanie zakresu prac oraz o uzupełnienie przedmiaru robót o w/w pozycję obmiarową.

Odpowiedź:

Tak na całym odcinku budowanego torowiska z wyłączeniem obszaru zwrotnic i krzyżownic. Uzupełniony TER stanowi Załącznik nr 8 do niniejszego pisma.

Pytanie 13:

Jak Wykonawca ma rozumieć zapis specyfikacji technicznej T.11.30.02 pkt 5 ppkt 1

Roboty montażowe

Budowa nawierzchni torowej polegała będzie na wbudowaniu prefabrykowanych płyt żelbetowych na przejeździe tramwajowym.

Zakres prac potrzebny do wykonania nawierzchni torowej:

1. Dla każdego z torów osobno, na przygotowanej podbudowie z kruszywa łamanego stabilizowanego mechanicznie 0/31,5 mm zagęszczonej dla uzyskania modułu odkształcenia $E_{v2} \geq 120$ MPa. o gr. 40 cm rozścielć należy warstwę wyrównawczą o grubości 0,03 m w postaci suchego cementu, na której to układamy prefabrykowane płyty żelbetowe o wymiarach 2,20 x 0,40 m (szerokość x grubość płyty). W projekcie przewidziano stabilizację cementem $R_m \Rightarrow 5.0$ o grubości 37 cm z ww warstwą wyrównawczą.



Fundusze Europejskie
Infrastruktura i Środowisko

gorzów
PRZYSTAŃ

Unia Europejska
Fundusz Spójności



Jaki właściwie materiał Wykonawca ma wycenić kruszywo łamane czy stabilizację cementem, warstwę z suchego betonu itd.

Odpowiedź:

Wpis ten należy uzupełnić o wyrazy „ w tym także”.

Po uzupełnieniu pkt 1.1 – Przedmiotem niniejszej Specyfikacji Technicznej są wymagania dotyczące wykonania i odbioru robót związanych z wykonaniem zintegrowanej nawierzchni torowo-drogowej w tym także przy budowie przejazdów.

W projekcie wymieniono dwa kompatybilne typy podbudowy pod płytami torowymi i podtorowymi , a mianowicie :

- stabilizację cementem $R_m \Rightarrow 5.0$,

- mieszankę z kruszyw naturalnych do zagęszczeń mechanicznych 0/31.5 mm.

Wykonawca może wymiennie zastosować jedną lub drugą w zależności od kalkulacji cenowej.

Wg projektanta zastosowanie stabilizacji cementem jest wygodniejsze, gdyż nie wymaga badania modułów, co nieraz sprawia Wykonawcy duży kłopot.

Pytanie 14:

Prosimy o ponowne zamieszczenie rys. 03-20 w lepszej jakości zamieszczony rysunek jest nieczytelny.

Odpowiedź:

Zamawiający udostępnia rysunek o lepszej czytelności, który stanowi Załącznik nr 5 do niniejszego pisma.

Pytanie 15:

Prosimy o zamieszczenie szczegółów mocowania szyn w płytach prefabrykowanych, na płycie betonowej oraz na podkładach brak powyższego w załączonej dokumentacji projektowej.

Odpowiedź:

Strefy okołoszynowe zamieszczono na rysunkach dołączonych w ramach odpowiedzi na pytania nr 12 i 13 z dnia 12.06.2017 r.:

- płyty torowe - rys.3.14a,

- płyty podtorowe „wykonywane na mokro” - 3.14.

Tor klasyczny – mocowanie typu skl12 z elastomerowymi wkładkami komorowymi (tor wydzielony – rejon ul. Jancarza).

Pytanie 16:

Prosimy o korektę przedmiaru robót ul. Sikorskiego od rej. Dworcowej do ul. Herbertaw poz. 45 d 1.6 **Wypełnianie komór szynowych przy szynach 60R2 poprzez wklejenie profili przyszynowych separacyjnych gumowych (obustronnie). Torowisko na płycie prefabrykowanej. W tej pozycji ujęto tylko robociznę, Materiały ujęto w odrębnej poz. Nr 38 o nazwie " Nawierzchnie z prefabrykowanych płyt (...) Edilon LC-L (...)"** Pozycja nr 38 w/w przedmiaru dotyczy płyt międzytorowych.

Odpowiedź:

Skorygowany przedmiar w poz. 45 d 1.6 brzmi:

Wypełnianie komór szynowych przy szynach 60R2 poprzez wklejenie profili przyszynowych separacyjnych gumowych (obustronnie). Torowisko na płycie prefabrykowanej. W tej pozycji ujęto tylko robociznę, Materiały ujęto w odrębnej poz. Nr 37 o nazwie " Nawierzchnie z prefabrykowanych płyt podtorza (...) Edilon LC-L (...)"

Zmodyfikowana TER stanowi załącznik nr 8 do niniejszego pisma.

Pytanie 17:

Przedmiar robót (Tabela Elementów Rozliczeniowych) zawiera pozycje wskazujące konkretnego producenta materiałów dla torowiska w systemie szyn tramwajowych zamocowanych w korytach płyt prefabrykowanych (Edilon LC-L, Edilon Primer, Edilon



Fundusze Europejskie
Infrastruktura i Środowisko

gorzów
PRYZYSTAŃ

Unia Europejska
Fundusz Spójności



Corkelast). **Czy Zamawiający dopuszcza zastosowanie tożsamyh materiałów innych producentów?**

Odpowiedź:

Wszędzie gdzie jest przywołana nazwa własna materiału, należy przez to rozumieć ten materiał lub materiał równoważny (Zamawiający dopuszcza zastosowanie materiałów równoważnych o parametrach nie gorszych niż przywołane w dokumentacji projektowej).

Pytanie 18:

Przedmiar robót (Tabela Elementów Rozliczeniowych) zawiera pozycję: „*Wiercenie otworów w żelbecie (...)*” dla której przewidziano wykonanie 1381,28 otworów. **Proszę o wyjaśnienie jak należało będzie wykonać 0,28 otworu** – czy na proporcjonalnie zmniejszoną głębokość, czy o proporcjonalnie zmniejszonej średnicy?

Odpowiedź:

Pozycje wyrażone w szt. jak wiercenie otworów należy zaokrąglić do pełnych liczb parzystych w górę, czyli :

Poz. 58 d.1.6 – Wiercenie otworów – ilość 1382 szt.

Pytanie 19:

Przedmiar robót (Tabela Elementów Rozliczeniowych) zawiera pozycję: „*Spawanie szyn tramwajowych termitem*” dla której przewidziano wykonanie 393,94 spoin. **Proszę o wyjaśnienie jak należało będzie wykonać 0,94 spoiny.**

Odpowiedź:

Pozycje wyrażone w szt. jak spawanie szyn należy zaokrąglić do pełnych liczb parzystych w górę, czyli :

Poz. 65 d.1.6 – Spawanie szyn termitem - 394 szt.

Poz. 129 d.2.6 - Spawanie szyn termitem - 38 szt.

Pytanie 20:

Pytanie do odpowiedzi na pytanie nr 4 z dnia 01.06.2017. Prosimy o wyjaśnienie czy płyty betonowe wibroprasowane, krawężniki kamienne, kostka betonowa ma być wykorzystana do powtórnego wbudowania na miejscu, na inwestycji „ System zrównoważonego transportu miejskiego w Gorzowie Wielkopolskim - przebudowa drogi wraz z przebudową torowiska ul.Warszawskiej i Sikorskiego”, jeśli tak to czy jest wymagane odwiezienie materiału na wskazany przez Zamawiającego adres.

Odpowiedź:

Materiały do ponownego wbudowania należy przewidzieć tylko wówczas, gdy przewiduje to projekt i jedynie w takim zakresie w jakim to przewiduje.

Pytanie 21:

Pytanie do odpowiedzi na pytanie nr 7 z dnia 01.06.2017. W odpowiedzi jest napisane, że płyta żelbetowa ma mieć wymiar 250x250 m. Czy w odpowiedzi Zamawiającego jednostka miary jest poprawna.

Odpowiedź:

Poprawna jednostka miary to „cm”.

Pytanie 22:

Pytanie do odpowiedzi na pytanie nr 7 z dnia 01.06.2017. W odpowiedzi jest napisane, że płyta żelbetowa ma mieć grubość 40 cm i posadowiona min 80 cm poniżej rzędnej projektowanego terenu. Prosimy o potwierdzenie, że pomnik A. Mickiewicza wraz z cokołem/postumentem powinien być posadowiony min. 40 cm poniżej rzędnej terenu.



Fundusze Europejskie
Infrastruktura i Środowisko

gorzów
PRZYSTAŃ

Unia Europejska
Fundusz Spójności



Odpowiedź:

Na płycie fundamentowej posadowionej min. 80 cm poniżej rzędnej terenu należy wymurować (z bloków betonowych M6 na zaprawie cementowej) podziemną część cokołu o wymiarach odpowiadających istniejącej nadziemnej części cokołu.

Pytanie 23:

Prosimy o informacje czy pomnik A. Mickiewicza należy przenieść wraz z cokołem/postumentem. Jeśli nie to prosimy o podanie wymiarów nowego cokołu/postumentu oraz jego wykończenie.

Odpowiedź:

Pomnik należy przenieść wraz z istniejącym cokołem oraz postumentem, a także wraz z małą architekturą towarzyszącą.

Pytanie 24:

Dotyczy projekt wykonawczy Branża Inżynieria ruchu: Stała Organizacja Ruchu – Sygnalizacja Świetlna: Tabela 1.

W zestawieniu grup sygnalizacyjnych na skrzyżowaniu ulic Bolesława Chrobrego – gen. Władysława Sikorskiego dla grupy KR2 jest przyporządkowany „sygnalizator typu S3b, soczewki kierunkowe na wprost z sylwetką rowerzysty 3xØ 200”.

Wykonawcy nie jest znany taki typ sygnalizatora. Najbardziej zbliżony do niego, zgodnie z Dziennikiem Ustaw z dn. 7 września 2015r. poz.1314 to sygnalizator S-3a.

Prosimy i wyjaśnienie jaki dokładnie sygnalizator powinien być zastosowany dla grupy KR2

Odpowiedź:

Dla grupy KR2 powinien być zastosowany sygnalizator S-3b kierunkowy na wprost, dla kierujących rowerami, 3xØ 200.

Pytanie 25:

Dotyczy projekt wykonawczy Branża Inżynieria ruchu: Stała Organizacja Ruchu – Sygnalizacja Świetlna: Tabela 1 oraz TER Sygnalizacja świetlna (okablowanie).

Soczewki sygnalizatorów świetlnych dla rowerów, pieszych oraz tramwajów zgodnie z projektem wykonawczym mają wymiar 200mm, natomiast w TER Sygnalizacja świetlna (okablowanie) w przypadku sygnalizatorów pieszych i tramwajów podany jest wymiar 300mm.

W związku z powyższą rozbieżnością prosimy o jednoznaczne wskazanie wymiarów soczewek dla sygnalizatorów pieszych, rowerowych i tramwajowych.

Odpowiedź:

Wielkości sygnalizatorów świetlnych, zgodnie z projektem organizacji ruchu – sygnalizacja świetlna, powinny wynosić:

- dla grup pieszych 2xØ 200,
- dla grup rowerowych 2xØ 200,
- dla grup tramwajowych:
 - w przypadku lokalizacji z boku jezdni/torowiska 2xØ 200,
 - w przypadku lokalizacji nad jezdnią/torowiskiem 2xØ 300.

Pytanie 26:

Dotyczy TER Sygnalizacja świetlna (okablowanie) L.P. 11 d.4.1

Prosimy o wyjaśnienie jaki dokładnie sygnalizator ma zostać wyceniony dla tej pozycji, gdyż obecny opis „3x300 LED Ogólny z ostrzegawcza Pieszcy” nie jest jednoznaczny.

Odpowiedź:

Wielkość sygnalizatorów ostrzegawczych dla pieszych (pulsujących, żółta sylwetka pieszego) powinna wynosić 1xØ 200. Zmodyfikowana TER stanowi załącznik nr 9 do niniejszego pisma.



Fundusze Europejskie
Infrastruktura i Środowisko

gorzów
PRZYSTAN

Unia Europejska
Fundusz Spójności



Pytanie 27:

Dotyczy projekt wykonawczy Branża Inżynieria ruchu: Stała Organizacja Ruchu – Sygnalizacja Świetlna: Tabela 1 oraz TER Sygnalizacja świetlna (okablowanie).

Prosimy o jednoznaczne określenie wymiarów sygnalizatorów dla tramwajów.

W projekcie wykonawczym Tabela 1 sygnalizator tramwajowy kierunkowy jest opisany w następujący sposób: „Tramwajowa STK (sygnalizator kierunkowy w prawo) 2xØ 200 + tabliczka nad komorami „strzałka w prawo”. Natomiast zgodnie z TER poz. 10 d.4.1.: „3x300 LED Tramwaj”.

Wobec powyższej rozbieżności prosimy o jednoznaczne określenie wymiarów oraz typu sygnalizatorów dla tramwajów.

Odpowiedź:

Wielkości sygnalizatorów świetlnych dla tramwajów powinny wynosić:

- w przypadku lokalizacji z boku jezdni/torowiska: 2xØ 200 z tabliczką nad komorami wskazującą, z jakiego kierunku dotyczy (sygnalizatory: T2a1, T2b1),
- w przypadku lokalizacji nad jezdnią/torowiskiem: 3xØ 200 z tabliczką nad komorami wskazującą, z jakiego kierunku dotyczy (sygnalizatory: T1a1, T1b1, T4a1, T4b1).

Pytanie 28:

Dotyczy projekt wykonawczy Branża Inżynieria ruchu: Stała Organizacja Ruchu – Sygnalizacja Świetlna: Tabela 1 oraz TER Sygnalizacja świetlna (okablowanie).

Prosimy o jednoznaczne określenie wymiarów ekranów kontrastowych.

Zgodnie z projektem wykonawczym punkt 8. „- Dla sygnalizatorów na wysięgniku ekran kontrastowy pełny (nie żaluzjowy) o szerokości 650 mm” natomiast zgodnie z TER L.p. 17 d.4.1. „MONTAŻ PRZESŁON KONTRASTOWYCH 0,85m”.

Odpowiedź:

Należy zastosować ekrany kontrastowe pełne, o szerokości 0,85 m.

Pytanie 29:

Dotyczy projekt wykonawczy Branża Inżynieria ruchu: Stała Organizacja Ruchu – Sygnalizacja Świetlna.

Prosimy o wskazanie producenta i modelu nadajników telegramów VDV (BFG TX), które zostaną zainstalowane w tramwajach dla realizacji priorytetów dla transportu zbiorowego.

Powyższa informacja jest istotna dla prawidłowego doboru i wyceny odbiornika VDV, który powinien zostać zainstalowany w sterowniku sygnalizacji świetlnej.

Odpowiedź:

Na obecnym etapie realizacji przetargu prowadzonego przez MZK w Gorzowie Wlkp. Sp. z o.o. na zakup tramwajów niskopodłogowych, producent nadajników telegramów VDV (BFG TX), które zostaną zainstalowane w tramwajach dla realizacji priorytetów dla transportu zbiorowego, jest jeszcze nieznan.

Pytanie 30:

Prosimy o udostępnienie Tabeli Elementów Rozliczeniowych w zakresie budowy kanalizacji kablowej dla potrzeb sygnalizacji świetlnej na skrzyżowaniu ul. Sikorskiego – ul. Chrobrego w Gorzowie Wielkopolskim zgodnie z projektem przebudowy drogi powiatowej w Gorzowie Wlkp. wraz z przebudową torowiska - nr 2533F ul. Warszawska: na odcinku od ul. Cichońskiego do ul. Herberta, nr 2533F ul. Sikorskiego: na odcinku od ul. Herberta do ul. Chrobrego, nr 2548F ul. Sikorskiego: na odcinku od ul. Chrobrego do pierwszej zwrótnicy za ul. Dworcową w ramach przedmiotowego zadania.

Wykonanie kanalizacji sygnalizacji świetlnej zostało opisane w projekcie wykonawczym natomiast nie jest uwzględnione w Tabeli Elementów Rozliczeniowych dotyczącej sygnalizacji świetlnej, udostępnionej przez Zamawiającego.



Fundusze Europejskie
Infrastruktura i Środowisko

gorzów
PRZYSTAŃ

Unia Europejska
Fundusz Spójności



Odpowiedź:

Zakres ten został ujęty w TER Energetyka i oświetlenie (tom IV – 4.2 – 4.5) w dziale 1 Kanalizacja kablowa wraz z odwodnieniem studni kablowych (poz. 1 d.1 i 2.d.1).

Pytanie 31:

Czy gwarancja wadialna powinna być wystawiona tylko na Miasto Gorzów Wielkopolski czy jednocześnie na Miasto Gorzów Wielkopolski oraz Przedsiębiorstwo Wodociągów i Kanalizacji Sp. z o. o.?

Odpowiedź:

Na podstawie art. 16 ustawy z dnia 29 stycznia 2004 r. - Prawo zamówień publicznych, Zamawiający mogą wspólnie przeprowadzić postępowanie i udzielić zamówienia, wyznaczając spośród siebie zamawiającego upoważnionego do przeprowadzenia postępowania i udzielenia zamówienia w ich imieniu i na ich rzecz. Wobec powyższego, z uwagi na fakt, iż Zamawiający wspólnie prowadzący postępowanie wyznaczają z pośród siebie Zamawiającego upoważnionego do przeprowadzenia postępowania w imieniu i na rzecz drugiego Zamawiającego, wadium wnosi się na rzecz Zamawiającego wyznaczonego do przeprowadzenia postępowania.

W niniejszym postępowaniu Zamawiającym wyznaczonym do przeprowadzenia postępowania jest:

Miasto Gorzów Wlkp., siedziba: Urząd Miasta Gorzowa Wlkp. ul.Sikorskiego 3-4, 66-400 Gorzów Wlkp.

Pytanie 32:

Klauzula 4.1

Wykonawca wnosi o wykreślenie ostatniej części zapisu dodanego na końcu pierwszego akapitu klauzuli 4.1, zaczynającej się do słów „lecz nie później niż w terminie 6 miesięcy od daty rozpoczęcia robót...”

Wykonawca wskazuje, że wady, błędy czy pominięcia w dokumentacji projektowej lub Specyfikacji Technicznej mogą ujawnić się również na etapie realizacji, co może nastąpić w terminie późniejszym niż 6 miesięcy od rozpoczęcia robót.

Odpowiedź:

Zamawiający dokonuje modyfikacji Warunków Szczególnych Kontraktu klauzula 4.1 poprzez usunięcie części zdania na końcu pierwszego akapitu:

„lecz nie później niż 6 m-cy od daty rozpoczęcia robót.”.

Modyfikowane zdanie otrzymuje brzmienie:

„Powiadomienie dotyczące Dokumentacji projektowej i Specyfikacji Technicznej powinno zostać przekazane Inżynierowi w terminie 14 dni od daty wykrycia przez Wykonawcę;”

Treść zmodyfikowanych Warunków Szczególnych Kontraktu stanowi Załącznik nr 6 do niniejszego pisma.

Pytanie 33:

Klauzula 4.4 lit f Warunków Szczególnych

Wykonawca wnosi o skrócenie terminu na powiadomienie Inżyniera z wyprzedzeniem 28 dni o zamierzonej dacie rozpoczęcia pracy przez każdego Podwykonawcę i o rozpoczęciu takiej pracy na Terenie Budowy, na termin 14 dni. Termin 28 dniowy jest bardzo długim terminem, nie znajdującym uzasadnienia. Wykonawca wskazuje, że Podwykonawcy nie wyrażają zgody na tak długi termin oczekiwania na rozpoczęcie prac. Zważywszy, że negocjacje treści umów z podwykonawcami trwają średnio 1 – 2 miesiące, uwzględniając termin powiadomienia Inżyniera o zamierzonej dacie rozpoczęcia prac, koniecznym byłoby rozpocząć negocjacje z



Fundusze Europejskie
Infrastruktura i Środowisko

gorzów
PRZYSTAŃ

Unia Europejska
Fundusz Spójności



podwykonawcą (rozpoczynające się od negocjacji cenowych) na 6 miesięcy przed zawarciem umowy. Podwykonawcy nie planują prac z takim wyprzedzeniem.

Odpowiedź:

Zamawiający dokonuje modyfikacji Warunków Szczególnych Kontraktu klauzula 4.4 lit. f poprzez zmianę lit. f, która otrzymuje brzmienie:

„Wykonawca powiadomi Inżyniera z wyprzedzeniem co najmniej 14 dniowym o zamierzonej dacie rozpoczęcia pracy przez każdego Podwykonawcę i o rozpoczęciu takiej pracy na Terenie Budowy; oraz”

Pytanie 34:

Klauzula 8.7

Wykonawca wnosi o zmniejszenie kar umownych za nieprzedłożenie do zaakceptowania Zamawiającemu projektu Umowy o podwykonawstwo, której przedmiotem są roboty budowlane lub projektu jej zmiany, za nieprzedłożenie w terminie poświadczony za zgodność z oryginałem kopii zawartej Umowy o podwykonawstwo lub jej zmiany w następujący sposób:

za nieprzedłożenie do zaakceptowania projektu umowy o podwykonawstwo, której przedmiotem są roboty budowlane (klauzula 4.4) lub projektu jej zmiany, w wysokości 1 000 PLN (słownie: tysiąc złotych) za każdy stwierdzony przypadek;

za nieprzedłożenie poświadczony za zgodność z oryginałem kopii zawartej Umowy o podwykonawstwo lub jej zmiany, w wysokości 1 000 PLN (słownie: tysiąc złotych) z wyłączeniem umów o podwykonawstwo dotyczących dostaw bądź usług o wartości mniejszej niż 0,5% Zaakceptowanej Kwoty Kontraktowej,

Kary są niewspółmiernie wysokie do rangi przewinienia. Zamawiający nie ponosi z tego powodu również żadnej szkody. Kara ma być dyscyplinująca do Wykonawcy a nie stanowić dla niego nadmierne obciążenie. Ponadto w przypadku dalszych podwykonawców, których wartość robót jest stosunkowo niska, kary nie mogą być w tożsamej wysokości umieszczane w umowach podwykonawczych jako kary i za nieprzedłożenie do zaakceptowania Zamawiającemu projektu Umowy o dalsze podwykonawstwo lub nieprzedłożenie poświadczony za zgodność kopii zawartej Umowy.

Odpowiedź:

Zamawiający nie modyfikuje Warunków Kontraktu w tym zakresie.

Pytanie 35:

Klauzula 8.7

Wykonawca wnosi o zmniejszenie kar umownych za brak zapłaty lub nieterminową zapłatę wynagrodzenia należnego Podwykonawcy lub dalszym Podwykonawcom w następujący sposób:

za brak zapłaty lub za nieterminową zapłatę wynagrodzenia należnego Podwykonawcom lub dalszym Podwykonawcom, w wysokości 3.000 PLN (trzy tysiące złotych) za każdy stwierdzony przypadek.

Kara jest niewspółmiernie wysoka do rangi przewinienia. Zamawiający nie ponosi z tego powodu również żadnej szkody. Kara ma być dyscyplinująca do Wykonawcy a nie stanowić dla niego nadmierne obciążenie. Ponadto w przypadku dalszych podwykonawców, których wartość robót jest stosunkowo niska, kary nie mogą być w tożsamej wysokości umieszczane w umowach podwykonawczych jako kary za brak zapłaty lub za nieterminową zapłatę wynagrodzenia należnego dalszemu Podwykonawcy

Odpowiedź:

Zamawiający nie modyfikuje Warunków Kontraktu w tym zakresie.

Pytanie 36:

Klauzula 11.4, 11.10, 14.15 (b)

Wykonawca wnosi o zmniejszenie kar umownych za niedotrzymanie terminów usunięcia wad określonych w Świadectwie Przejęcia albo za niedotrzymanie terminu usunięcia wad w Okresie



Fundusze Europejskie
Infrastruktura i Środowisko

gorzów
PRZYSTAŃ

Unia Europejska
Fundusz Spójności



Zgłaszania Wad w terminie określonym przez Inżyniera / Zamawiającego, w następujący sposób:

Wykonawca zapłaci Zamawiającemu niedotrzymanie terminów usunięcia wad określonych w Świadectwie Przejęcia albo za niedotrzymanie terminu usunięcia wad w Okresie Zgłaszania Wad w terminie określonym przez Inżyniera / Zamawiającego 3.000,00 zł za każdy dzień zwłoki. Kara umowna wskazana przez Zamawiającego jest niewspółmiernie wysoka do rangi przewinienia.

Odpowiedź:

Zamawiający nie modyfikuje Warunków Kontraktu w tym zakresie.

Pytanie 37:

Prosimy o podanie nazwy Beneficjenta gwarancji wadialnej wraz z dokładnym adresem.

Odpowiedź:

Patrz odpowiedź na pytanie nr 31.

Pytanie 38:

Prosimy o podanie pełnej nazwy zadania, którą należy wpisać w gwarancji wadialnej.

Odpowiedź:

„System zrównoważonego transportu miejskiego w Gorzowie Wlkp. – przebudowa drogi wraz z przebudową torowiska ul. Warszawska i Sikorskiego”

Pytanie 39:

Wobec braku w „Załączniku do Formularza Oferty” minimalnej kwoty ubezpieczenia, o której mowa w subklauzuli 18.4 SIWZ proszę o potwierdzenie, że nie jest ono wymagane, a jeśli jest wymagane proszę o wskazanie minimalnej kwoty ubezpieczenia.

Odpowiedź:

Zamawiający dokonuje modyfikacji „Załącznika do Formularza Oferty” poprzez dodanie subklauzuli 18.4 do pozycji „Minimalna kwota ubezpieczenia OC”. Zmodyfikowany Załącznik do Formularza Oferty Nr 1 stanowi Załącznik nr 7 do niniejszego pisma.

Pytanie 40:

W punkcie 18.1 „Załącznika do Formularza Oferty” podaje się, że strona ubezpieczająca przedłoży dokumenty ubezpieczenia w terminie nie później niż 10 dni przed rozpoczęciem robót. Proszę o potwierdzenie, iż początkiem okresu ubezpieczeń, o których mowa w Subklauzulach 18.2 i 18.3 SIWZ jest dzień podpisania umowy, co jest powszechną praktyką rynkową przy ubezpieczeniach budowlanych.

Odpowiedź:

Zamawiający modyfikuje zapis w „Załączniku do Formularza Oferty” dotyczący subklauzuli 18.1(a), 18.1(b), który otrzymuje brzmienie:

„Polisy (wraz z wnioskami) lub inne dokumenty ubezpieczenia Wykonawca jako „Strona ubezpieczająca” przedłoży nie później niż 10 dni od podpisania umowy, Wykonawca, wszyscy podwykonawcy i inne firmy zatrudnione przez Wykonawcę na podstawie pisemnej umowy. Początkiem okresu ubezpieczenia o których mowa w Subklauzulach 18.2 i 18.3 SIWZ jest dzień podpisania umowy.”

Zmodyfikowany Załącznik do Formularza Oferty Nr 1 stanowi Załącznik nr 7 do niniejszego pisma.

Pytanie 41:

W związku z udostępnieniem projektu torowiska wyłącznie wersji PDF proszę o udostępnienie rysunków w wersji edytowalnej DWG.



Odpowiedź:

Zamawiający udostępnił projekt torowiska wyłącznie w wersji PDF. Nie ma możliwości na udostępnienie rysunków w wersji DWG.

Pytanie 42:

Czy Zamawiający dopuszcza zmianę treści § 3 ust. 1 Aktu umowy poprzez zmianę sposobu wskazania terminu poprzez wskazanie terminu jaki Wykonawca będzie miał na zrealizowanie przedmiotu umowy liczonego od dnia podpisania umowy. Jeżeli tak to wnosimy o dokonanie zmian w dokumentach przetargowych, w tym wzorze umowy.

Zgodnie z przepisami Prawa zamówień publicznych (dalej PZP) nie ma możliwości określenia czasu trwania postępowania o udzielenie zamówienia, które może się przedłużyć np. w związku z wniesionymi przez jego uczestników odwołaniami, kontrolą doraźną lub uprzednią, dlatego nie można również z wyprzedzeniem określić terminu zawarcia umowy. Tym samym Wykonawca nie ma możliwości w sposób należyty ocenić tempa wykonania robót koniecznego do ich zakończenia przed upływem terminu wykonania zamówienia, co z kolei uniemożliwia Wykonawcy prawidłową wycenę robót, a tym samym należyte przygotowanie oferty. Koszt tych samych prac może ulec zmianie w zależności od czasu w jakim mają one zostać wykonane, co jest związane z koniecznością zaangażowania dodatkowych zasobów, trudnościami uzyskaniem odpowiednich warunków umów z podwykonawcami i dostawcami itp. W związku z tym, ten sposób określenia terminu jest sprzeczny z przepisami PZP, a w szczególności art. 29 ust. 1 PZP, który nakazuje opisywać przedmiot zamówienia w sposób jednoznaczny i wyczerpujący, a więc umożliwiający prawidłowe przygotowanie oferty. W związku z bliżej nieokreśloną datą zawarcia umowy i rozpoczęcia realizacji inwestycji oraz określonym w § 3 ust. 1 Aktu sztywnym terminem realizacji przedmiotu umowy prosimy o potwierdzenie, że Zamawiający dopuszcza wydłużenie okresu realizacji inwestycji w przypadku wydłużenia postępowania przetargowego lub kontroli uprzedniej lub doraźnej ?

Odpowiedź:

Zawarcie umowy musi nastąpić w terminie związania Ofertą, a co za tym idzie Wykonawca ma możliwość określenia ostatniego dnia w jakim może zostać zawarta umowa, a składając oświadczenie o przedłużeniu terminu związania ofertą godzi się na termin jaki pozostanie do realizacji przedmiotu umowy.

Pytanie 43:

Czy Zamawiający dopuszcza zmianę Klauzuli 1.5. WS – w zakresie w jakim daje Inżynierowi i Zamawiającemu możliwość jednostronnego wyjaśnienia lub instrukcji właściwego sprostowania, poprzez wskazanie, że jeżeli w dokumentach znajdują się niezgodności lub różnice, to zastosowanie znajdują warunki lub wymagania mniej rygorystyczne i bardziej korzystne dla Wykonawcy ? Jeżeli tak wnosimy o zmianę. Jednocześnie wskazujemy, że Wykonawca nie powinien ponosić ryzyka nienależytego wykonania Dokumentów tworzących Kontrakt, a zgodnie z utrwalonym orzecznictwem rozbieżności lub sprzeczności, powinny być interpretowane na niekorzyść strony przygotowującej Dokumenty, czyli Zamawiającego.

Odpowiedź:

Zamawiający nie modyfikuje Warunków Kontraktu w tym zakresie.

Pytanie 44:

Wnosimy o wyjaśnienie treści SIWZ poprzez wskazanie enumeratywnego katalogu zezwoleń, zatwierdzeń, decyzji administracyjnych i innych dokumentów, o których mowa w Klauzuli 1.13 (a) WS.

Odpowiedź:

Wykonawca powinien posiadać wiedzę z zakresu wymaganych zezwoleń, zatwierdzeń, decyzji administracyjnych i innych dokumentów wymaganych dla wykonania, odbioru i zezwolenia na użytkowanie Robót.



Fundusze Europejskie
Infrastruktura i Środowisko

gorzów
PRZYSTAŃ

Unia Europejska
Fundusz Spójności



Pytanie 45:

Czy Zamawiający dopuszcza zmianę Klauzuli 2.1 WS poprzez usunięcie pierwszego akapitu dot. usunięcie akapitu trzeciego lit.(b) klauzuli 2.1. WO ? Jeżeli tak wnosimy o zmianę.

Odpowiedź:

Zamawiający nie modyfikuje Warunków Kontraktu w tym zakresie.

Pytanie 46:

Czy Zamawiający dopuszcza zmianę Klauzuli 2.1 WS poprzez usunięcie ograniczenia odpowiedzialności Zamawiającego z tytułu opóźnienia w przekazaniu dostępu do jakiegokolwiek części placu budowy lub jakiegokolwiek innego prawa do terenu, w związku z realizacją umowy ? Jeżeli tak wnosimy o zmianę.

Odpowiedź:

Zamawiający nie modyfikuje Warunków Kontraktu. Zamawiający wskazuje, iż spełnienie łącznie wszystkich warunków subklauzuli 2.1 w żaden sposób nie wyłącza możliwości dochodzenia ewentualnego odszkodowania od Zamawiającego. Odnosząc się do wskazanej w pytaniu sytuacji należy wskazać, iż brzmienie ostatniego warunku nie odnosi się tylko do robót wykonywanych na terenie nie przekazanym przez Zamawiającego, ale do robót które nie były możliwe do wykonania z powodu opóźnień w przekazaniu prawa danego do terenu. Odpowiedzialność Zamawiającego dotyczy opóźnienia w przekazaniu dostępu do jakiegokolwiek części placu budowy, tak więc ostatni warunek również dotyczy robót , które nie były możliwe do wykonania z powodu nie przekazania w terminie innej części placu robót niż ta, gdzie dane roboty miały być wykonywane.

Pytanie 47:

Czy Zamawiający dopuszcza zmianę Klauzuli 4.1 WS poprzez usunięcie uzupełnienia pierwszego akapitu klauzuli 4.1. WO ? Jeżeli tak to wnosimy o zmianę. Ewentualnie czy Zamawiający dopuszcza zmianę Klauzuli 4.1 WS poprzez wydłużenie wskazanego w nim terminu 6 miesięcy od rozpoczęcia robót do dnia zakończenia okresu gwarancji i rękojmi, a także usunięcie ostatniego akapitu lit. a) ? Jeżeli tak wnosimy o zmianę. Wskazany przez Zamawiającego termin jest zdecydowanie zbyt krótki, a ograniczenie możliwości roszczeń zawarte w ostatnim akapicie lit. a zbyt rygorystyczne i niezgodne z istotną umową o roboty budowlane bez projektowania, a także z zasadami współzycia społecznego.

Odpowiedź:

Zamawiający dokonuje modyfikacji Warunków Szczególnych Kontraktu klauzula 4.1 poprzez usunięcie części zdania na końcu pierwszego akapitu:

„lecz nie później niż 6 m-cy od daty rozpoczęcia robót.”.

Modyfikowane zdanie otrzymuje brzmienie:

„Powiadomienie dotyczące Dokumentacji projektowej i Specyfikacji Technicznej powinno zostać przekazane Inżynierowi w terminie 14 dni od daty wykrycia przez Wykonawcę;”

Treść zmodyfikowanych Warunków Szczególnych Kontraktu stanowi Załącznik nr 6 do niniejszego pisma.

Pytanie 48:

Czy Zamawiający dopuszcza usunięcie Klauzuli 4.1 lit. b) WS ? Jeżeli tak to wnosimy o usunięcie.

Odpowiedź:

Zamawiający nie modyfikuje Warunków Kontraktu w tym zakresie. Zgodnie z brzmieniem subklauzuli 4.1. Inżynier ma prawo odrzucić dokumenty Wykonawcy podając każdorazowo przyczynę ich odrzucenia. Wykonawca nie będzie ponosił konsekwencji opóźnienia spowodowanego z Winy Zamawiającego (tj. nieuzasadnionego lub celowego przedłużania procedur przez niego), gdyż jego odpowiedzialność kontraktowa z tytułu nienależytego wykonania zobowiązania (tj. zwłoki) wynikającego z umowy w sprawie zamówienia publicznego opiera się na art. 471 kc, który wyłącza jego odpowiedzialność gdy nienależyte wykonanie jest



następstwem okoliczności, za które wykonawca odpowiedzialności nie ponosi. Jeśli więc zatem opóźnienie Wykonawcy będzie spowodowane działaniami Zamawiającego, lub będzie wynikać z innych okoliczności za które wykonawca odpowiedzialności nie ponosi to wykonawca nie poniesie żadnych konsekwencji tego opóźnienia. Zasada odpowiedzialności kontraktowej dotyczy również roszczeń o zapłatę kar umownych, od których wykonawca może się uwolnić wykazując że nie pozostawał w zwłoce z realizacją swoich zobowiązań.

Pytanie 49:

Czy Zamawiający dopuszcza skrócenie terminów na zgłoszenie zastrzeżeń do projektu umowy o podwykonawstwo oraz terminu na zgłoszenie sprzeciwu do umowy o podwykonawstwo określonych w Klauzuli 4.4 WS - do 7 dni ? Jeżeli tak wnosimy o ich skrócenie.

Odpowiedź:

Zamawiający nie modyfikuje zapisów klauzuli 4.4 WSK. Termin 14 dniowy wynika z art. 647¹§2 kc.

Pytanie 50:

W Klauzuli 4.4 (a) pkt 4) WS Wykonawca, Podwykonawca lub dalszy Podwykonawca został zobowiązany do przedłożenia Zamawiającemu poświadczonych za zgodność z oryginałem kopii zawartej umowy o podwykonawstwo, w terminie 7 dni od jej zawarcia, z wyłączeniem umów o podwykonawstwo, których przedmiotem są dostawy lub usługi o wartości mniejszej niż 0,5% Zatwierdzonej Kwoty Kontraktowej. Ze względu na stałą, wieloletnią współpracę wykonawców z dostawcami materiałów kluczowych oraz usługodawcami w wielu przypadkach prowadzą oni współpracę opartą o długoterminowe umowy dostawy, bez formalnego ich podziału na poszczególne kontrakty. Ponadto, w niektórych przypadkach, ze względu ograniczony czas wymaganej dostawy materiałów lub świadczonych usług niemożliwe jest wynegocjowanie i zawarcie umowy z dostawcą lub usługodawcą. Wykonawca mając powyższe na uwadze prosi o wyjaśnienie, czy Zamawiający dopuszcza możliwość wypełnienia warunku określonego w Klauzuli 4.4 (a) pkt 4) WS, poprzez: a) przedłożenie potwierdzonej za zgodność z oryginałem kopii długoterminowej umowy dostawy z dostawcą lub usługodawcą, (przy założeniu, że została ona zawarta w terminie wcześniejszym niż 7 dni od dostarczenia Zamawiającego jej kopii) oraz wystawionego na jej podstawie zamówienia i dokumentów potwierdzających dostawę lub wykonanie usługi, lub b) przedłożenie zamówienia przekazanego i przyjętego do realizacji przez wykonawcę lub usługodawcę oraz dokumentów potwierdzających ich wykonanie, Jeżeli Zamawiający dopuszcza taką możliwość to w jakim terminie (z oznaczeniem początku jego biegu) Wykonawca ma przedłożyć dokumenty określone w lit. a) lub b) powyżej. Jeżeli Zamawiający nie dopuszcza takiej możliwości to prosimy o wyjaśnienie jakich dokumentów oczekuje Zamawiający w przypadku gdy dostawy i usługi będą realizowane na podstawie umów długoterminowych lub złożonych przez Wykonawcę zamówień, a także informacji w jakim terminie (z oznaczeniem początku jego biegu) dokumenty te mają zostać złożone, celem zadośćuczynienia obowiązkowi wskazanemu w Klauzuli 4.4 (a) pkt 4) WS.

Odpowiedź:

Zamawiający dopuszcza możliwość długoterminowych umów na dostawy oraz usługi. Zamawiający dopuszcza możliwość wypełnienia warunku określonego w klauzuli 4.4 (a) pkt 4) WS poprzez:

- a) przedłożenie potwierdzonej za zgodność z oryginałem kopii długoterminowej umowy dostawy z dostawcą lub usługodawcą w terminie do 14 dni od dnia podpisania Kontraktu, oraz
- b) przedłożenie wystawionego na jej podstawie zamówienia na dostawę lub usługę w terminie do 7 dni od daty wystawienia, oraz
- c) przedłożenie dokumentów potwierdzających dostawę lub wykonanie usługi w terminie 7 dni od daty wystawienia dokumentu.



Fundusze Europejskie
Infrastruktura i Środowisko

gorzów
PRZYSTAN

Unia Europejska
Fundusz Spójności



Pytanie 51:

Czy Zamawiający dopuszcza zmianę Klauzuli 8.4 WS poprzez nie wprowadzenie zmian w Klauzuli 8.4 Warunków Ogólnych ? Jeżeli tak wnosimy o taką zmianę.

Odpowiedź:

Zamawiający nie modyfikuje Warunków Kontraktu w tym zakresie.

Pytanie 52:

Czy Zamawiający dopuszcza zmianę brzmienia Klauzuli 8.7 WS poprzez zastąpienie zdania: „Wykonawca zapłaci Zamawiającemu kary umowne:” na zdanie „Zamawiający będzie mógł żądać od Wykonawcy zapłaty kary umownej:” ? Jeżeli tak wnosimy o jego zmianę.

Odpowiedź:

Zamawiający nie modyfikuje Warunków Kontraktu w tym zakresie.

Brzmienie klauzuli jest zgodne z art. 484§ 1 zd. 1 kc, zgodnie z którym w razie niewykonania lub nienależytego wykonania zobowiązania kara umowna należy się wierzycielowi w zastrzeżonej na ten wypadek wysokości, bez względu na wysokość poniesionej szkody.

Pytanie 53:

Czy Zamawiający dopuszcza usunięcie Klauzuli 16.4 WS ? Jeżeli tak wnosimy o taką zmianę

Odpowiedź:

Zamawiający nie modyfikuje Warunków Kontraktu w tym zakresie.

Pytanie 54:

Czy Zamawiający dopuszcza usunięcie Klauzuli 16.5 WS ? Jeżeli tak wnosimy o taką zmianę

Odpowiedź:

Zamawiający nie modyfikuje Warunków Kontraktu w tym zakresie.

Pytanie 55:

W załączonym PW rys. 03_16 - zapis regulacja osi na istniejącym torze - prosimy o informację czy jest to w zakresie opracowania, jeśli tak to w której pozycji przedmiarowej Wykonawca ma wycenić w/w roboty oraz w jakim zakresie .

Odpowiedź:

Regulację osi na istniejącym torowisku należy wykonać na długości 2x 5.30 m. Należy przyjąć, że może to dotyczyć każdego styku projektowanego toru z istniejącymi. Potrzeba takiego połączenia wyniknie, lub nie między innymi z dokładności wykonania robót przez wykonawcę jak i też z warunków lokalnych. Uzupełniony TER stanowi Załącznik nr 8 do niniejszego pisma.

Pytanie 56:

SIWZ, rozdział XIX, pkt. 6.1, ppkt. 5 oraz pkt. 6.2 ppkt. 18:

Prosimy o wyjaśnienie, czy w związku z treścią tych podpunktów zachodzi domniemanie, że Zamawiający nie posiada lub może utracić źródło finansowania w trakcie realizacji umowy? Wskazany zapis w ppkt. 5 i 18 jest sprzeczny z Art. 649 § 1 Kodeksu Cywilnego oraz m.in. Art. 35.1. Prawa Zamówień Publicznych.

Odpowiedź:

Określone w SIWZ, rozdział XIX, pkt. 6.1 ppkt. 5 oraz 6.2 ppkt. 18 przypadki, w których dopuszczalna jest zmiana umowy nie stoją w sprzeczności z zapisami art. 649 § 1 kc jak i art. 35 ust. 1). Zamawiający nie dokonuje modyfikacji powyższych zapisów.

Pytanie 57:

SIWZ, rozdział XIX, Pkt. 6.1, ppkt. 8:

Prosimy o wyjaśnienie pojęcia „5% kosztów wykonania”. Do jakiej podstawy kwotowej lub ceny odnosi się niniejsze wyrażenie?



Fundusze Europejskie
Infrastruktura i Środowisko

gorzów
PRZYSTAN

Unia Europejska
Fundusz Spójności



Odpowiedź:

Zgodnie z zapisami SIWZ rozdział XIX, Pkt. 6.1 ppkt 8 w przypadku, gdy wystąpią zmiany określone w ppkt 6 i 7 dotyczące minimalnego wynagrodzenia za pracę, zmiany zasad lub stawek ubezpieczeń społecznych i zdrowotnych, przy czym wzrost nastąpi o ponad 5% w stosunku do obowiązujących przed zmianą, istnieje możliwość dokonania zmiany wynagrodzenia Wykonawcy w przypadkach, gdy Wykonawca udowodni, iż wprowadzone zmiany mają bezpośredni wpływ na koszty wykonania zamówienia.

Nadmienić należy że postanowienie SIWZ będące przedmiotem zapytania Wykonawcy realizuje nałożony na Zamawiającego w art. 142 ust. 5 pkt 2 i 3 PZP obowiązek.

Pytanie 58:

SIWZ, rozdział XIX, Pkt. 6.1, ppkt. 8:

Prosimy o wyjaśnienie, na podstawie jakich przepisów Prawa, Zamawiający ogranicza prawo Wykonawcy do dochodzenia roszczeń w trybie Art. 651 Kodeksu Cywilnego oraz Klauzuli 20 Warunków Szczególnych Kontraktu?

Odpowiedź:

Zapisy SIWZ rozdział XIX, Pkt 6.1. ppkt 8 w żaden sposób nie ograniczają prawa Wykonawcy do dochodzenia roszczeń.

Pytanie 59:

SIWZ, cz. 1, rozdział XIX, pkt. 6.2, ppkt. 5:

Prosimy o wyjaśnienie na podstawie jakich przepisów Prawa Zamawiający jest upoważniony do „wstrzymania robót”? Art. 22 Prawa Budowlanego jednoznacznie definiuje, kto ma prawo do wstrzymania robót budowlanych i z jakich powodów.

Odpowiedź:

Zamawiający będący Inwestorem ma prawo w każdej chwili wstrzymać roboty budowlane. Należy to odróżnić od nałożonych w art. 22 Prawa budowlanego na kierownika robót obowiązków.

Pytanie 60:

SIWZ, Dane kontraktowe (załącznik do formularza oferty - nr 1), Warunki Szczególne Kontraktu klauzula 8.7, klauzula 4.29, klauzula 15.2

Prosimy o ujednoczenie pocztu kar w obu dokumentach, dane kontraktowe nie zawierają informacji o karze za opóźnienie z tytułu nieusunięcia wad w terminie, robót zaległych itd., brak informacji o kwotach brutto, o których mówi klauzula 8.7 oraz brak maks. kwoty kary z tytułu niedotrzymania Czasu na Ukończenie (10% ZKK brutto). Dodatkowo w klauzuli 4.29 zawarto informację sprzeczną z klauzulą 8.7 dotyczącą łącznej wartości kar ze wszystkich kar umownych z klauzul w wys. 10% ZKK, a nie tylko kary za przekroczenie czasu na ukończenie. Jednocześnie w klauzuli 15.2 lit. h dopuszcza się przekroczenie kar umownych do 15% ZKK brutto.

Odpowiedź:

Zamawiający zmienia zapis klauzuli 15.2 lit. h, która otrzymuje brzmienie: „w przypadku, gdy wysokość kar umownych przekroczy 10% Zatwierdzonej Kwoty brutto”.

Zamawiający zmienia zapis klauzuli 8.7 pkt 1 lit (g): „Za nieprzedłożenie poświadczonej za zgodność z oryginałem kopii umowy o podwykonawstwo lub jej zmiany w wysokości 10.000 zł z wyłączeniem umów o podwykonawstwo dotyczących dostaw bądź usług o wartości mniejszej niż 0,5% Zaakceptowanej Kwoty Kontraktowej” na zapis: „Za nieprzedłożenie poświadczonej za zgodność z oryginałem kopii umowy o podwykonawstwo lub jej zmiany w terminie określonym w subklauzuli 4.4 lit. a pkt. 4) za każdy stwierdzony przypadek - 10.000 zł z wyłączeniem umów o podwykonawstwo dotyczących dostaw bądź usług o wartości mniejszej niż 0,5% Zatwierdzonej Kwoty Kontraktowej brutto”.

Zamawiający modyfikuje „Załącznik do Formularza Oferty”, dotyczący:



Fundusze Europejskie
Infrastruktura i Środowisko

gorzów
PRZYSTAŃ

Unia Europejska
Fundusz Spójności



- klauzuli 8.7 poprzez ujednoczenie zapisów klauzuli 8.7 z zapisami w „Załączniku do Formularza Ofert,
- klauzuli 18.3 poprzez dodanie subklauzuli 18.4 do pozycji „Minimalna kwota ubezpieczenia OC”.
- klauzuli 18.1 (a), 18.1(b) poprzez zmianę treści tej pozycji: „Polisy (wraz z wnioskami) lub inne dokumenty ubezpieczenia Wykonawca jako „Strona ubezpieczająca” przedłoży nie później niż 10 dni przed Rozpoczęciem Robót Wykonawca, Zamawiający, Inżynier oraz wszyscy podwykonawcy i inne firmy zatrudnione przez Wykonawcę na podstawie pisemnej umowy” na zapis „Polisy (wraz z wnioskami) lub inne dokumenty ubezpieczenia Wykonawca jako „Strona ubezpieczająca” przedłoży nie później niż 10 dni od podpisania umowy, Wykonawca, wszyscy podwykonawcy i inne firmy zatrudnione przez Wykonawcę na podstawie pisemnej umowy. Początkiem okresu ubezpieczenia o których mowa w Subklauzulach 18.2 i 18.3 SIWZ jest dzień podpisania umowy.”
- Zamawiający modyfikuje „Nazwy i adres Zamawiającego” na:
Miasto Gorzów Wlkp. – Urząd Miasta
ul. Sikorskiego 3-4, 66-400 Gorzów Wlkp.

Pytanie 61:

SIWZ, Warunki Szczególne Kontraktu, klauzula 1.8

Prosimy o wyjaśnienie, jakie warunki kontraktowe „niezatwierdzenia takich dokumentów” ma Zamawiający na myśli. W jakich okolicznościach Zamawiający będzie upoważniony do odrzucenia dokumentów Wykonawcy i dlaczego Wykonawca miałby ponosić konsekwencje opóźnienia spowodowanego z winy Zamawiającego tj. nieuzasadnionego lub celowego przedłużania procedur?

Odpowiedź:

Zgodnie z brzmieniem subklauzuli 1.8, dotyczy to dokumentacji wymaganej Kontraktem zgodnie z subklauzulą 4.1. Inżynier ma prawo odrzucić dokumenty Wykonawcy podając każdorazowo przyczynę ich odrzucenia. Wykonawca nie będzie ponosił konsekwencji opóźnienia spowodowanego z winy Zamawiającego (tj. nieuzasadnionego lub celowego przedłużania procedur przez niego), gdyż jego odpowiedzialność kontraktowa z tytułu nienależytego wykonania zobowiązania (tj. zwłoki) wynikającego z umowy w sprawie zamówienia publicznego opiera się na art. 471 kc, który wyłącza jego odpowiedzialność, gdy nienależyte wykonanie jest następstwem okoliczności, za które Wykonawca odpowiedzialności nie ponosi. Jeśli więc zatem opóźnienie Wykonawcy będzie spowodowane działaniami Zamawiającego lub będzie wynikać z innych okoliczności za które wykonawca odpowiedzialności nie ponosi to Wykonawca nie poniesie żadnych konsekwencji tego opóźnienia. Zasada odpowiedzialności kontraktowej dotyczy również roszczeń o zapłatę kar umownych, od których Wykonawca może się uwolnić wykazując, że nie pozostawał w zwłoce z realizacją swoich zobowiązań.

Pytanie 62:

SIWZ, Warunki Szczególne Kontraktu, klauzula 1.8 i 4.1

W jakim terminie Zamawiający zamierza dokonywać oceny i ewentualnego odrzucenia lub zatwierdzenia Dokumentów Wykonawcy?

Odpowiedź:

Zamawiający dokona oceny i ewentualnego odrzucenia lub zatwierdzenia Dokumentów Wykonawcy w terminie 14 dni od dnia dostarczenia Dokumentów do siedziby Zamawiającego.

Pytanie 63:

SIWZ, Warunki Szczególne Kontraktu, klauzula 3.1

Prosimy o wyjaśnienie wprowadzonego zapisu „Wykonawca zobowiązany jest uwzględnić w swoich działaniach czas na uzyskanie uzgodnień Inżyniera z Zamawiającym i nie może rościć



z tego tytułu prawa do zmiany czasu na ukończenie, chyba, że czas na uzgodnienie zmiany jest dłuższy niż 28 dni.". O jakiej „zmianie” (w tym: „dłuższej niż 28 dni”) mówi Zamawiający w niniejszym akapicie? Czy Zamawiający już na etapie postępowania przetargowego posiada wiedzę na temat koniecznych zmian w realizacji Robót? Ponadto termin uzgodnień wynoszący 28 dni (lub nawet więcej jak sygnalizuje Zamawiający) wydaje się terminem wyjątkowo uciążliwym, biorąc pod uwagę termin wykonania Robót (wraz z uzyskaniem Pozwolenia na Użytkowanie). Zgodnie z KPA Zamawiający jest zobowiązany do udzielania odpowiedzi, zatwierdzeń i wyjaśnień bez zbędnej zwłoki, a wskazany termin 28 dni i jego nieuzasadnione przedłużenie takiego wymogu nie spełnia.

Odpowiedź:

Zapisy subklauzuli 3.1 dotyczą wszelkich zmian, jakie mogą zostać wprowadzone do kontraktu, w szczególności tych, o wprowadzenie których wnioskuje Wykonawca. Zamawiający na etapie postępowania przetargowego nie ma wiedzy na temat istnienia konieczności wprowadzenia zmian do kontraktu. Wobec faktu, iż wszelkie zmiany wprowadzane do umowy nie mogą naruszać postanowień art. 144 Prawa Zamówień Publicznych, pod rygorem jej nieważności, a konsekwencje tego naruszenia mogą skutkować nałożeniem na Zamawiającego korekty finansowej ze strony Instytucji Zarządzającej, Zamawiający potrzebuje czasu na szczegółową analizę wniosku. Zamawiający na etapie realizacji kontraktu będzie uzgadniał z Inżynierem, w terminach możliwie krótkich w zależności od przedmiotu uzgodnienia. Jednocześnie wskazuje się, iż przywołane zapisy KPA nie mają tu zastosowania i są bezprzedmiotowe.

Pytanie 64:

SIWZ, Warunki Szczególne Kontraktu, klauzula 4.1

Dotyczy zapisu: „Powiadomienie dotyczące Dokumentacji projektowej i Specyfikacji Technicznej powinno zostać przekazane Inżynierowi w terminie 14 dni od daty wykrycia przez Wykonawcę, lecz nie później niż 6 m-cy od daty rozpoczęcia robót. W przypadku braku powiadomienia w powyższym terminie Wykonawca nie będzie miał prawa do uwolnienia się od odpowiedzialności za wady Robót spowodowane wadami dokumentacji możliwymi do wykrycia przez Wykonawcę.”

Prosimy o wyjaśnienie na podstawie jakich przepisów Prawa Zamawiający ogranicza prawo Wykonawcy do dochodzenia roszczeń na podstawie Art. 651 Kodeksu Cywilnego oraz Klauzuli 20.1 Warunków Szczególnych Kontraktu oraz próbuje przerzucić odpowiedzialność z tytułu posiadanej dokumentacji (w tym m.in. Projektu Budowlanego i Pozwolenia na Budowę), za którą, zgodnie z Prawem (Art. 31.1 i 36.1 Prawa Zamówień Publicznych, Art. 651 KC, wyroki KIO z dnia 7 lutego 2008 r. KIO/UZP 43/08, wyrok z dnia 7 grudnia 2009 r. KIO/UZP 1579/09) ponosi odpowiedzialność wyłącznie Zamawiający?

Odpowiedź:

Zamawiający dokonuje modyfikacji Warunków Szczególnych Kontraktu klauzula 4.1 poprzez usunięcie części zdania na końcu pierwszego akapitu:

„lecz nie później niż 6 m-cy od daty rozpoczęcia robót.”.

Modyfikowane zdanie otrzymuje brzmienie:

„Powiadomienie dotyczące Dokumentacji projektowej i Specyfikacji Technicznej powinno zostać przekazane Inżynierowi w terminie 14 dni od daty wykrycia przez Wykonawcę.”

Treść zmodyfikowanych Warunków Szczególnych Kontraktu stanowi Załącznik nr 6 do niniejszego pisma.

Pytanie 65:

SIWZ, Warunki Szczególne Kontraktu, klauzula 4.29

Dotyczy zapisu: „Zamawiający domagając się zapłaty kary lub odszkodowania nie jest zobowiązany do wykazania winy Wykonawcy.”



Fundusze Europejskie
Infrastruktura i Środowisko

gorzów
PRZYSTAN

Unia Europejska
Fundusz Spójności



Prosimy o wyjaśnienie na podstawie jakich przepisów Prawa i Kontraktu Zamawiający wyłącza się niniejszym zapisem z obowiązku udowodnienia winy Wykonawcy oraz składania roszczeń w trybie Klauzuli 2.5 Warunków Kontraktu?

Odpowiedź:

Zgodnie z treścią subklauzuli 4.29 Wykonawca ponosi odpowiedzialność za zwłokę tj. za przekroczenie terminu wykonania obowiązków w przypadku, gdy jest ono następstwem okoliczności zawinionych przez Wykonawcę. Czy w przypadku kary umownej, czy też dochodzenia przez Zamawiającego odszkodowania na zasadach ogólnych, odpowiedzialność Wykonawcy ma charakter odpowiedzialności kontraktowej (art. 471 kc i nast.). Przy odpowiedzialności kontraktowej wierzyciel nie musi udowadniać, że wykonanie lub nienależyte wykonanie zobowiązania nastąpiło na skutek okoliczności, za które dłużnik (wykonawca) ponosi odpowiedzialność (a więc przede wszystkim z winy dłużnika). W art. 471 k.c. zawarte jest, bowiem domniemanie, że niewykonanie lub nienależyte wykonanie zobowiązania nastąpiło na skutek okoliczności, za które dłużnik ponosi odpowiedzialność. Tym samym na dłużnika przerzucony został obowiązek wykazania, że niewykonanie lub nienależyte wykonanie zobowiązania nastąpiło na skutek okoliczności, za które dłużnik odpowiedzialności nie ponosi. Wierzyciel dla realizacji przysługującego mu roszczenia o zapłatę kary umownej musi wykazać jedynie istnienie i treść zobowiązania łączącego go z dłużnikiem, a także fakt niewykonania lub nienależytego wykonania zobowiązania (tak m.in. Sąd Apelacyjny w Szczecinie w wyroku z dnia 17 czerwca 2016 r. sygn. akt I ACa 134/16, Sąd Apelacyjny w Białymstoku w wyroku z dnia 22 grudnia 2016 r. sygn. akt I ACa 591/16, Sąd Najwyższy w wyroku z dnia 25 lutego 2010 r. sygn. akt V CSK 297/09).

Pytanie 66:

SIWZ, Warunki Szczególne Kontraktu, klauzula 14.4

Prosimy o wyjaśnienie w jaki sposób Wykonawca miałby uzyskać zatwierdzenie wiarygodnego Planu płatności przed terminem uzyskania akceptacji dla Programu, który to termin i warunki wynikają bezpośrednio z klauzuli 8.3? Prosimy o uwzględnienie w podanym terminie czasu niezbędnego na uzyskanie akceptacji Programu (tzw. Bazowego) lub zatwierdzenia ich wg tych samych kryteriów, opisanych w subklauzuli 8.7.

Odpowiedź:

Zamawiający modyfikuje klauzulę 14.4 poprzez zmianę zapisu: „Wykonawca opracuje w oparciu o Tabele Elementów Rozliczeniowych Plan płatności obejmujący miesięczne raty w jakich ma zostać zapłacona Cena Kontraktowa i uzyska akceptację Inżyniera i zatwierdzenie Zamawiającego w terminie 14 dni od Daty Rozpoczęcia”, na zapis: „Wykonawca opracuje w oparciu o Tabele Elementów Rozliczeniowych Plan płatności obejmujący miesięczne raty w jakich ma zostać zapłacona Cena Kontraktowa i uzyska akceptację Inżyniera i zatwierdzenie Zamawiającego w terminie 14 dni od Daty Zatwierdzenia Programu Bazowego.”

Dodatkowo Zamawiający skreśla ostatni akapit klauzuli 8.3, który brzmiał: „Jeżeli w jakimkolwiek czasie Inżynier powiadomi Wykonawcę, że program w określonym zakresie nie spełnia wymagań Kontraktu lub, że nie jest zgodny z rzeczywistym postępowaniem i deklarowanymi zamiarami Wykonawcy, to Wykonawca winien przedłożyć Inżynierowi Program skorygowany na podstawie niniejszej klauzuli.”

Treść zmodyfikowanych Warunków Szczególnych Kontraktu stanowi Załącznik nr 6 do niniejszego pisma.

Pytanie 67:

SIWZ, Warunki Szczególne Kontraktu, klauzula 16.5

Prosimy o korektę treści klauzuli w związku z ostatnim wierszem, tj. po słowie „Kontraktu” - „(zbędne w pojęciu odstąpienia zawiera się rozwiązanie.”” Niniejszy dopisek wydaje się być błędem drukarskim, a treść klauzuli pozostała niedokończona.

Odpowiedź:

Zamawiający modyfikuje klauzulę 16.5 w następujący sposób:



Fundusze Europejskie
Infrastruktura i Środowisko

gorzów
PRYZSTAŃ

Unia Europejska
Fundusz Spójności



Dodaje się klauzulę 16.5 [Obowiązek Wykonawcy do wyznaczenia dodatkowego terminu] w brzmieniu:

„W każdym przypadku powstania przesłanek zawieszenia Robót, zmniejszenia ich tempa, wypowiedzenia Kontraktu lub rozwiązania Kontraktu, wskazanych w klauzulach 16.1 i 16.2 - Wykonawca jest zobowiązany przed podjęciem powyższych działań - wyznaczyć na piśmie Zamawiającemu dodatkowy min.30 dni termin na doprowadzenie do usunięcia tych przesłanek pod rygorem odpowiednio: zawieszenia Robót, zmniejszenia ich tempa, odstąpienia od Kontraktu”.

Treść zmodyfikowanych Warunków Szczególnych Kontraktu stanowi Załącznik nr 6 do niniejszego pisma.

Pytanie 68:

Specyfikacja Istotnych Warunków Zamówienia, cz. 3, Warunki Szczególne Kontraktu, Subklauzula 14.7.

Prosimy o wyjaśnienie czy treść Subklauzuli 14.7 ust. 13 WSK jest zgodna z art. 143c Prawa Zamówień Publicznych, który daje możliwość złożenia wyjaśnień przez Wykonawcę i w konsekwencji udowodnienie niezasadności roszczenia podwykonawcy.

Odpowiedź:

Treść Subklauzuli 14.7 ust. 13 WSK należy czytać łącznie z ustępem 12, w którym Zamawiający przekazuje do Wykonawcy informację o przedmiocie i kwocie roszczenia. Ust. 13 stanowi, że Wykonawca w terminie 7 dni jest zobowiązany do potwierdzenia wysokości roszczenia podwykonawcy. Powyższa subklauzula nie wyłącza prawa Wykonawcy do złożenia wyjaśnień w ramach których może udowodnić, iż roszczenie Podwykonawcy jest niezasadne.

Tak więc powyższa subklauzula jest zgodna z opisanym w art. 143c ust. 4 PZP obowiązkiem Zamawiającego umożliwienia Wykonawcy Zgłoszenia w formie pisemnej uwag dotyczących zasadności bezpośredniej zapłaty wynagrodzenia podwykonawcy lub dalszemu podwykonawcy, w terminie nie krótszym niż 7 dni od dnia doręczenia tej informacji.

Pytanie 69:

Specyfikacja Istotnych Warunków Zamówienia, cz. 3, Warunki Szczególne Kontraktu, Subklauzula 2.1

Prosimy o wyjaśnienie dlaczego, Zamawiający przewiduje spełnienie łącznie wszystkich warunków, o których mowa na końcu zmienionej Subklauzuli 2.1?

Spełnienie łącznie wszystkich warunków określonych w kropkach jest de facto wypaczeniem możliwości dochodzenia ewentualnego odszkodowania od Zamawiającego. Nie można wykluczyć sytuacji, w której opóźnienie w przekazaniu części Terenu Budowy, wpłynie na wykonywanie robót na pozostałych częściach Terenu Budowy.

Odpowiedź:

Zamawiający wskazuje, iż spełnienie łącznie wszystkich warunków subklauzuli 2.1 w żaden sposób nie wypacza możliwości dochodzenia ewentualnego odszkodowania od Zamawiającego. Odnosząc się do wskazanej w pytaniu sytuacji, należy wskazać, iż brzmienie ostatniego warunku nie odnosi się tylko do robót wykonywanych na terenie nie przekazanym przez Zamawiającego ale do robót które nie były możliwe do wykonania z powodu opóźnień w przekazaniu prawa danego do terenu. Odpowiedzialność Zamawiającego dotyczy opóźnienia w przekazaniu dostępu do jakiegokolwiek części placu budowy, tak więc ostatni warunek dotyczy również dotyczy robót , które nie były możliwe do wykonania z powodu nie przekazania w terminie innej części placu robót niż ta , gdzie dane roboty miały być wykonywane.

Pytanie 70:

Specyfikacja Istotnych Warunków Zamówienia, cz. 3, Warunki Szczególne Kontraktu, Subklauzula 4.29



Fundusze Europejskie
Infrastruktura i Środowisko

gorzów
PRYZYSTAŃ

Unia Europejska
Fundusz Spójności



Prosimy o wyjaśnienie czy treść Subklauzuli 4.29 WSK w części żądania zapłaty kary lub odszkodowania bez wykazywania winy Wykonawcy, nie stoi w sprzeczności z treścią Subklauzuli 2.5 WK? Subklauzula 2.5 WK w sposób wyczerpujący opisuje procedurę dochodzeni roszczeń przez Zamawiającego, nawet tych związanych ze zwłoką w spełnieniu świadczenia. Przede wszystkim, Zamawiający jest zobowiązany na podstawie powyższej Subklauzuli do uzasadnienia kwoty do której Zamawiający czuje się uprawniony. W związku z powyższym Subklauzula 4.29 WSK pozostaje w sprzeczności z Subklauzulą 2.5 WK.

Odpowiedź:

Zamawiający stoi na stanowisku, że pomiędzy Subklauzulą 4.29 WSK a Subklauzulą 2.5 WK nie ma sprzeczności. Subklauzula 2.5 WK zawiera zapis o uzasadnieniu kwoty zapłaty do której Zamawiający czuje się uprawniony, który należy odczytywać nie jako udowodnienie winy Wykonawcy (w przypadku kar umownych z nienależytego wykonania zobowiązania) co zdaje się sugerować Wykonawca w treści pytania, lecz do uzasadnienia wysokości naliczonej przez Zamawiającego kary umownej, bądź wysokości żadanego odszkodowania (dochodzonego na zasadach ogólnych). Co do rozkładu ciężaru dowodu w zakresie winy bądź braku winy wykonawcy przy odpowiedzialności kontraktowej Zamawiający odsyła do odpowiedzi udzielonej na pytanie nr 65.

Pytanie 71:

Specyfikacja Istotnych Warunków Zamówienia, cz. 3, Warunki Szczególne Kontraktu, Subklauzula 4.4 lit. a punkt 10) i 11) WSK.

1. Subklauzula 4.4 Podwykonawcy lit. c punkt 10) WSK.

Prosimy o wyjaśnienie na jakiej podstawie Zamawiający ogranicza procentowo (5%) ostatnią część płatności dla podwykonawców. Postanowienie te stanowi nieumocowaną ustawowo, nadmierną i niedopuszczalną ingerencję w treść umów zawieranych przez Wykonawcę / Podwykonawcę z osobami trzecimi, zgodnie z zasadą swobody umów, której ograniczenie nie ma podstaw na gruncie PZP, w tym w art. 36 ust. 2 pkt 11a) PZP, ponieważ wymagania stawiane w SIWZ treści umowy o podwykonawstwo nie mogą prowadzić do wyłączenia stosowania przepisów powszechnie obowiązujących, a takim jest art. 353(1) Kc. Przepisy PZP nie regulują w ogóle spraw określonych tymi postanowieniami wzoru umowy, pozostawiając je do swobodnej woli Wykonawcy i Podwykonawcy. Żaden przepis ustawy, natura stosunku prawnego umowy o roboty budowlane ani też zasady współzycia społecznego nie wyłączają prawa do umówienia się przez Wykonawcę z Podwykonawcą ani przez Podwykonawcę z dalszym Podwykonawcą zgodnie z klauzulami, które Zamawiający ograniczył lub wyłączył z treści tych umów. Ingerencja w te postanowienia wykracza poza ustawową rolę Zamawiającego w zamówieniach publicznych, jaką jest gwarancja zapłaty za roboty budowlane wykonane przez podwykonawcę oraz monitorowanie stanu przepływów pieniężnych.

Analiza treści klauzul zawartych w Pkt III Subklauzuli 4.4 SWK, wskazuje na to, że Zamawiający postrzega siebie w roli strażnika interesów Podwykonawców (będących profesjonalnymi przedsiębiorcami), którzy tak samo jak Wykonawca, samodzielnie oceniają ryzyko udziału w realizacji zamówienia na podstawie umów zawartych zgodnie z art. 353(1) Kc. Treść wyłączonych klauzul wskazuje, iż Zamawiający w niedopuszczalny sposób ogranicza swobodę umów w interesie Podwykonawców.

Ustawowa gwarancja swobody kontraktowania może doznać ograniczenia tylko na podstawie wyraźnego przepisu ustawy, a takiego brak.

Zgodnie z **Wyrokiem SN** z dnia 21.08.2014 r. **IV CSK 733/13**, *zastrzeżenia inwestora do umowy pomiędzy wykonawcą i podwykonawcą muszą dotyczyć istotnych kwestii umownych*. Powyższa kwestia nie dotyczy elementów przedmiotowo istotnych umowy o roboty budowlane.

2. Subklauzula 4.4 Podwykonawcy lit. c punkt 11) WSK



Fundusze Europejskie
Infrastruktura i Środowisko

gorzów
PRYZYŚCIN

Unia Europejska
Fundusz Spójności



Prosimy o wyjaśnienie na jakiej podstawie Zamawiający warunkuje powstanie solidarnej odpowiedzialności Wykonawcy i Zamawiającego od umieszczenia tablicy informacyjnej o której mowa w powyższym punkcie? Art. 647¹ kodeksu cywilnego jest bezwzględnie obowiązujący i warunkowanie powstania solidarnej odpowiedzialności od posadowienia tablicy informacyjnej jest sprzeczne z bezwzględnie obowiązującymi przepisami prawa.

Odpowiedź:

Ad 1

Zamawiający stoi na stanowisku, że powyższa subklauzula jest zgodna z art. 143d ust. 1 pkt 4) i 5) PZP, zgodnie z którym umowa o zamówienia publiczne na roboty budowlane zawiera postanowienia dotyczące: zasad zapłaty wynagrodzenia wykonawcy, uwarunkowanej przedstawieniem przez niego dowodów potwierdzających zapłatę wymagalnego wynagrodzenia podwykonawcom lub dalszym podwykonawcom; terminu zapłaty wynagrodzenia podwykonawcy lub dalszemu podwykonawcy.

Ustawowa gwarancja swobody kontraktowania w obrocie prawnym, może doznać ograniczenia tylko na podstawie wyraźnego przepisu ustawy, a takim przepisem jest przywołany wyżej art. 143d ust. 1 pzp (w zw. z art. 36 ust. 2 pkt 11a pzp) dający prawo kształtowania przez zamawiającego postanowień umów w zakresie podwykonawstwa w umowach o zamówienie publiczne na roboty budowlane.

W uzasadnieniu do wyroku Krajowej Izby Odwoławczej przy Prezesie Urzędu Zamówień Publicznych z dnia 8 grudnia 2016 r. KIO 2164/16 skład orzekający przedstawił stanowisko dotyczące tego, jaki jest stosunek regulacji k.c. (również w zakresie zasady swobody umów-art. 353¹kc) i PZP. Przytoczył art. 143c ust. 8 Pzp, zgodnie z którym przepisy art. 143a-143d Pzp nie naruszają praw i obowiązków zamawiającego, wykonawcy, podwykonawcy i dalszego podwykonawcy wynikających z przepisów art. 647¹ k.c.

Ad 2

Zamawiający wskazuje, że zapytanie dotyczy postanowienia Warunków Szczególnych Kontraktu, który nakłada na Wykonawcę obowiązek umieszczenia na placu budowy w określonym terminie od rozpoczęcia robót tablicy informacyjnej o treści „Inwestor informuje o obowiązku dopełniania formalności związanych ze zgłaszaniem Podwykonawców w trybie określonym w Kontrakcie oraz z zachowaniem obowiązujących przepisów. Niedopełnienie powyższego obowiązku skutkować będzie brakiem solidarnej odpowiedzialności Zamawiającego za zapłatę wynagrodzenia dla Podwykonawcy.”

Postanowienie niniejszej subklauzuli nie wskazuje na wyłączenie odpowiedzialności Zamawiającego w przypadku nie umieszczenia tablicy informacyjnej, tylko zobowiązuje Wykonawcę do jej umieszczenia. Odpowiedzialność Zamawiającego w zakresie zapłaty wynagrodzenia na rzecz Podwykonawców wyłączona zostanie w przypadku braku zgłoszenia Podwykonawcy w trybie określonym w kontrakcie, co jest wyraźnie wskazane w treści jaka ma być umieszczona na tej tablicy informacyjnej.

Pytanie 72:

Specyfikacja Istotnych Warunków Zamówienia, cz. 3, Warunki Szczególne Kontraktu, Subklauzula 18.4

Subklauzula 18.4 Ubezpieczenie Personelu Wykonawcy:

Prosimy o zmianę ostatniego akapitu Subklauzuli 18.4. WSK, poprzez nadanie mu treści: „Minimalna kwota tego ubezpieczenia na jedno wydarzenie i na wszystkie wydarzenia jest podana w Załączniku do Oferty”. Obecna treść znacznie uniemożliwia Wykonawcy uzyskanie takiej polisy od jakiegokolwiek Ubezpieczyciela funkcjonującego na rynku polskim. Ponadto, zmieniona treść będzie odpowiadała tej określonej w Subklauzuli 18.3 WSK.

Odpowiedź:

Zamawiający modyfikuje zapisy klauzuli 18.4 nadając jej brzmienie:

„Na końcu klauzuli 18.4 dodano treść:



Fundusze Europejskie
Infrastruktura i Środowisko

gorzów
PRZYSTAN

Unia Europejska
Fundusz Spójności



Pytanie 76:

Prosimy o informację, w których pozycjach Tabeli Elementów Rozliczeniowych, Zamawiający ujął wykonanie nawierzchni z płytek betonowych typu GABARYT NOVA – kolory 1 i 2 wg projektu architektury?

Odpowiedź:

Ujęto w TER dla branży drogowej.

Pytanie 77:

Prosimy o podanie szczegółowych parametrów technicznych i wizualnych, oraz miejsca wbudowania obrzeży z tworzywa sztucznego (poz. 147 d.6 TER branża drogowa).

Odpowiedź:

Przyjęto ilości odpowiednie dla zabezpieczenia obszarów zieleni na odcinku od ul. Chrobrego do ul. Herberta. Wysokość obrzeży tworzywowych należy dopasować do konstrukcji nawierzchni.

Pytanie 78:

Prosimy o potwierdzenie, że w zbiorczej Tabeli Elementów Rozliczeniowych pkt. 6 Branża mostowa, należy ująć zarówno zakres „Remont mostu na rzece Kłodawka”, jak i „Rozbiórka mostu nad starym korytem rzeki Kłodawki”.

Odpowiedź:

Tak, w TER pkt 6 jest zakres remontu mostu nad rzeką Kłodawką i rozbiórka mostu nad starym korytem Kłodawki.

Pytanie 79:

Zgodnie z informacją powziętą od producenta, płytki betonowe typu PRESSTONE są produkowane tylko i wyłącznie o grubości 8 cm. Prosimy o zabranie stanowiska przez Zamawiającego w tej sprawie oraz informację, jakie płytki należy przyjąć do wyceny dla nawierzchni określonych w projekcie architektury jako elementy o kolorach nr 5, 5.1, 4 i 3.

Odpowiedź:

Można przyjąć płyty o grubości innej niż w dokumentacji pod warunkiem zachowania parametrów wytrzymałościowych.

Zamawiający jednocześnie informuje, iż na podstawie art.38 ust.4 PZP, w związku z udzielonymi odpowiedziami, przedłużony zostaje termin składania ofert do dnia 28.06.2017 r. godz. 10.00. Otwarcie ofert nastąpi w miejscu wskazanym w SIWZ o godz. 10.30.

Treść pisma jest wiążąca dla wszystkich uczestników postępowania.

Z poważaniem

PREZYDENT MIASTA

Jacek Wójcicki

Załączniki:

Załącznik nr 1 – Dokumentacja dotycząca przebudowy ciepłociągu.

Załącznik nr 2 – Obliczenia fotometryczne dla słupów 11m.

Załącznik nr 3 – Sylwetka wysięgników i słupów.

Załącznik nr 4 – Rysunek z opisem wiaty rowerowej.

Załącznik nr 5 – Rysunek 03.20 – Siatka rozjazdowa węzeł rozjazdowy ul.Dworcowa.

Załącznik nr 6 – Warunki Szczególne Kontraktu – po dokonanych modyfikacjach

Załącznik nr 7 – Załącznik do Formularza oferty - Nr 1 – po dokonanych modyfikacjach

Załącznik nr 8 – TER IV_2_tory – po dokonanych modyfikacjach

Załącznik nr 9 – TER sygnalizacja_okablowanie – po dokonanych modyfikacjach

Specjalista ds. zamówień publicznych
w Jednostce Realizującej Projekt
Krzysztof Podgórny

KIEROWNIK
SALI OBSŁUGI KLIENTA
Marzena Szczęsna

SEKRETARZ MIASTA
Eugeniusz Kurzawski



Fundusze Europejskie
Infrastruktura i Środowisko

gorzów
PRZYSTAN

Unia Europejska
Fundusz Spójności



„Przedmiotowe ubezpieczenie może być zawarte w postaci polisy globalnej Wykonawcy i obejmie także Personel Zamawiającego a w tym Inżyniera i innych osób, które będą uprawnione do wstępu na Plac Budowy w związku z wykonywaniem nadzoru lub audytu. Ubezpieczenia będzie w mocy do daty wystawienia Świadectwa Przejęcia a następnie, w Okresie Zgłaszania Wad, podczas wykonywania czynności związanej z tym okresem przez Personel Wykonawcy, będzie ono każdorazowo odnawiane i przedkładane do wglądu Inżynierowi.

Minimalna kwota tego ubezpieczenia na jedno wydarzenie i na wszystkie wydarzenia jest podana w Załączniku do Oferty "

Treść zmodyfikowanych Warunków Szczególnych Kontraktu stanowi Załącznik nr 6 do niniejszego pisma.

Pytanie 73:

Specyfikacja Istotnych Warunków Zamówienia, cz. 3, Warunki Szczególne Kontraktu, Subklauzula 15.2

Prosimy o wyjaśnienie dlaczego Zamawiający w Subklauzuli 15.2 WSK nie wprowadził analogicznego postanowienia jak Subklauzula 16.5 WSK? Pozycja Zamawiającego jest ponownie dominująca, gdyż Wykonawca musi wezwać Zamawiającego, natomiast takiego obowiązku już nie przewidziano dla Zamawiającego wobec Wykonawcy.

Odpowiedź:

Zamawiający nie widzi podstaw do modyfikacji zapisów subklauzuli 15.2 WSK. Katalog okoliczności, które w przypadku wystąpienia jednej z nich uprawniają Zamawiającego do odstąpienia od umowy jest inny niż okoliczności uprawniające Wykonawcę do odstąpienia od umowy. Brak uzasadnienia dla warunkowania prawa Zamawiającego do odstąpienia od umowy od uprzedniego wystąpienia do Wykonawcy na piśmie i wyznaczenia mu dodatkowego 30 dniowego terminu na usunięcie przyczyn uzasadniających odstąpienie.

Pytanie 74:

Specyfikacja Istotnych Warunków Zamówienia, cz. 3, Warunki Szczególne Kontraktu, Subklauzula 16.2

Na jakiej podstawie Zamawiający w Subklauzuli 16.2 ostatni akapit ograniczył Wykonawcy prawo do odstąpienia od umowy po przekroczeniu Czasu na Ukończenie podanego w Załączniku do Oferty? Takie postanowienie stoi z klauzulami generalnymi określonymi w kodeksie cywilnym. Ponadto, przekroczenie Czasu na Ukończenie może nastąpić z przyczyn niezależnych od Wykonawcy i nie z jego winy a nawet może nastąpić z winy Zamawiającego. Wnosimy o wykreślenie ostatniego zdania z ostatniego akapitu Subklauzuli 16.2 WSK.

Odpowiedź:

Zamawiający nie modyfikuje zapisów Subklauzuli 16.2. Przesłanką ważności zastrzeżenia umownego prawa odstąpienia jest określenie terminu, w którym odstąpienie może nastąpić. Tak też Zamawiający uczynił. Nadmienić należy, że po przekroczeniu Czasu na Ukończenie, Wykonawca nadal będzie mógł skorzystać z prawa do odstąpienia w okolicznościach określonych w art. 491 i art. 493kc.

Pytanie 75:

Prosimy o informację, czy przy doborze średnic sześciokątnych rur stalowych do zabezpieczenia kanalizacji sanitarnej z materiału – kamionki, został wzięty pod uwagę kielichowy sposób łączenia ze sobą tych rur, a co za tym idzie – powiększenie ich średnic zewnętrznych na połączeniach?

Odpowiedź:

Tak, został uwzględniony kielichowy system łączenia rur.

ZAWARTOŚĆ OPRACOWANIA

OPIS TECHNICZNY	2
1. Podstawa i zakres opracowania	2
1.1. Projektowana przebudowa sieci ciepłowniczej - ogólne parametry eksploatacyjne	2
4. Obliczenia	2
4.2. Wyznaczenie sił tarcia i maksymalnych długości montażowych	3
4.3. Obliczenia wytrzymałościowe.....	4
4.3.1. Wyznaczenie położenia punktów stałych	4
4.3.2. Kompensacja	5
4.4. Zestawienie obliczeń wytrzymałościowych	6
5. Zestawienie materiałów	7

SPIS RYSUNKÓW

- Rys. 1 Mapa sytuacyjno - wysokościowa z sieciami (skala 1:500)
Rys. 2 Profil podłużny przyłącza (skala 1:100/500)
Rys. 3 Schemat montażowy przyłącza

OPIS TECHNICZNY

do projektu przebudowy wysokoparametrowej sieci ciepłowniczej w ul. Sikorskiego

1. Podstawa i zakres opracowania

Podstawę opracowania stanowi zlecenie

Opracowanie swym zakresem obejmuje:

1.1. Projektowana przebudowa sieci ciepłowniczej - ogólne parametry eksploatacyjne

Projektowana jest przebudowa wodnej wysokoparametrowej sieci ciepłowniczej w systemie dwuprzewodowym, o średnicy DN250(273)/400 i fragmentów przyłączy DN50(60,3)/125 oraz DN65(76,1)/140. Będzie ułożona poniżej poziomu terenu, bezkanałowo. Rurociąg jest preizolowany, składa się z rury właściwej (przewodowej) - rura stalowa czarna; z izolacji cieplnej w postaci twardej pianki poliuretanowej oraz z rury osłonowej wykonanej z polietylenu wysokiej gęstości. Zakłada się, że wszystkie obciążenia i naprężenia są przenoszone przez rurę właściwą.

4. Obliczenia

Dane:			
Średnica:	250	273	400
Ciężar właściwy zasypki paskowej	γ	18000	N/m ³
Współczynnik parcia spoczynkowego dla piasku	K_o	0,5	
Współczynnik tarcia między rurą osłonową a rurą	μ	0,35	
Wytrzymałość obliczeniowa stali	σ_{max}	150	Mpa
moduł Younga dla stali	E	210000	Mpa
współczynnik rozszerzalności liniowej stali	α	0,000012	1/°C
maksymalna temp eksploatacyjna	t	135	°C
temperatura montażu	t_m	10	°C
temperatura zasilania	t_z	135	°C
temperatura powrotu	t_p	70	°C
	cp	4,19	kJ/kg*K
	Δt	65	K

4.2. Wyznaczenie sił tarcia i maksymalnych długości montażowych

$$F = \frac{1+K_o}{2} \cdot \mu \cdot \gamma \cdot h \cdot \Pi \cdot D_z \left[\frac{N}{m} \right]$$

$$L_{\max} = \frac{A \cdot \sigma_{\max}}{F} [m]$$

gdzie:

h - głębokość ułożenia rurociągu mierzona od osi), m

dz - średnica zewn. rury stalowej przewodowej, mm

s - grubość ścianki rury stalowej, mm

A - powierzchnia przekroju rury stalowej, mm²

Dz - średnica zewnętrzna rury osłonowej, mm

Węzeł	rz. Terenu	rz. Osi	h zagłębienie	h śr na odcinku		odcinek:	długość
A9	23,36	22,1	1,26	1,86		1	61,3
A8	24,8	22,35	2,45	2,51		2	16
A7	24,9	22,33	2,57	2,92		3	23,7
OB.	25,36	22,09	3,27	3,52		4	12
A6	25,73	21,97	3,76	2,87		5	11,7
A5	25,4	23,42	1,98	2,05		6	5,1
A4	25,8	23,69	2,11				

Węzeł	rz. Terenu	rz. Osi	h zagłębienie	h śr na odcinku		odcinek:	długość
OB.	25,36	22,09	3,27	3,52		44	14,18
B2	25,26	23,6	3,76				

Zestawienie sił tarcia i maksymalnych długości montażowych:

					Odcinek		Odcinek		Odcinek	
					A9-8		A8-7		A7-OB.	
					1		2		3	
DN	d _z	s	A	D _z	h	L _{max}	h	L _{max}	h	L _{max}
mm	mm	mm	mm ²	mm	N/m	m	N/m	m	N/m	m
250	273	5	4210	400	11014	57	14903	42	17338	36

Zestawienie sił tarcia i maksymalnych długości montażowych:

					Odcinek		Odcinek		Odcinek	
					OB.-A6		A6-5		A6-5	
					4		5		6	
DN	d _z	s	A	D _z	h	L _{max}	h	L _{max}	h	L _{max}
mm	mm	mm	mm ²	mm	N/m	m	N/m	m	N/m	m
250	273	5	4210	400	20871	30	17041	37	17041	37

Zestawienie sił tarcia i maksymalnych długości montażowych:

							Odcinek	
							OB.-B2	
							44	
							h	3,52
DN	d _z	s	A	D _z	F	L _{max}		
mm	mm	mm	mm ²	mm	N/m	m		
50	60,3	2,9	523	125	6522	97		

4.3. Obliczenia wytrzymałościowe

4.3.1. Wyznaczenie położenia punktów stałych

Położenie PSU przy założeniu, że grunt jest jednorodny i naziom zmienia się liniowo:

$$X = \frac{2 \cdot h_1 - \sqrt{2 \cdot (h_1^2 + h_2^2)}}{2 \cdot (h_1 - h_2)} \cdot L [m]$$

Gdzie:

X - odległość łuku z większym naziomem od umownego punktu stałego [m]

L - długość prostego odcinka rurociągu [m]

h₁ - większe zagłębienie rurociągu, odległość od poziomu terenu do osi przewodu [m]

h₂ - mniejsze zagłębienie rurociągu, odległość od poziomu terenu do osi przewodu [m]

PSU1	na odcinku A9-PSU1-A8	
L =	61,3 m	
h ₁ =	2,5 m	
h ₂ =	1,3 m	
X =	31,2 m	A8-PSU1
	30,1	PSU1-a7

PSU2	na odcinku A8-PSU2-A7	
L =	16 m	
h ₁ =	2,6 m	
h ₂ =	2,5 m	
X =	8,0 m	A8-PSU2
	8,0	PSU2-A7

PSU4	na odcinku A6-PSU4-A5	
L =	11,7 m	
h ₁ =	3,8 m	

$h_2 =$	2,0 m	
$X =$	6,1 m	A6-PSU4
	5,6	PSU4-A5

A7-OB-				
A6				
$N_1 = N_2$	$F_2 * L_2 = F_1 * L_1$			
$F_1 * (L_1 - L_T) = F_2 * L_2 + F_1 * L_1$				
$L_1 [m] =$	23,7	3 odcinek	$F_1 [N/m] =$	17338
$L_2 [m] =$	12	4 odcinek	$F_2 [N/m] =$	20871
$L_T [m] =$	$(F_1 * L_1 - F_2 * L_2) / (2 * F_1)$			
$L_T [m] =$	3,8 m			

4.3.2. Kompensacja

Projektuje się kompensację typu L.

Rodzaj kompensacji	Odcinek	Odcinki	L	F	A	D_z	ΔL	ΔL	B	$F=3/4B$	
			[m]	N/m	mm ²	mm	m	mm	m	m	
L 90st	1	PSU1-A8-	PSU1-A8	31,2	11014	4210	400	0,041	41	3,7	2,8
	2	PSU2	A8-PSU2	8,00	14903	4210	400	0,011	11	7,0	5,3
L 90st	2	PSU2-A7-	PSU2-A7	8,0	14903	4210	400	0,011	11	5,6	4,2
	3	PSU3	A7-PSU3	19,86	17338	4210	400	0,026	26	3,7	2,8
L 90st	3	PSU3-A6-	PSU3-A6	15,84	17338	4210	400	0,021	21	3,2	2,4
	4	PSU4	A6-PSU4	6,1	20871	4210	400	0,009	9	5,1	3,8
L 90st	4	PSU4-A5-	PSU4-A5	5,85	20871	4210	400	0,008	8	3,0	2,2
	5	PSU5	A5-PSU5	5,1	17041	4210	400	0,007	7	3,2	2,4

Dla kompensacji typu L (kąty 90 st)

$$B1 = 0,055 \sqrt{dz * \Delta L_2} [m]$$

$$B2 = 0,055 \sqrt{dz * \Delta L_1} [m]$$

Gdzie:

$\Delta L1$ - wydłużenie odcinka L1

$\Delta L2$ - wydłużenie odcinka L2

B1 - strefa kompensacyjna odcinka L1

B2 - strefa kompensacyjna odcinka L2

Rozmieszczenie poduszek pokazano na schemacie pomocniczym na rysunku nr 3.

4.4. Zestawienie obliczeń wytrzymałościowych

Odcinek	dz/Dz	L	F	ΔL	B	F=3/4B
		m	N/m	mm	m	m
PSU1-A8	273/400	31,2	11014	40,8	3,7	2,8
A8-PSU2	273/400	8,0	14903	11,5	7,0	5,3
PSU2-A7	273/400	8,0	14903	11,5	5,6	4,2
A7-PSU3	273/400	19,9	17338	25,9	3,7	2,8
PSU3-A6	273/400	15,8	17338	21,3	3,2	2,4
A6-PSU4	273/400	6,1	20871	8,7	5,1	3,8
PSU4-A5	273/400	5,9	20871	8,4	3,0	2,2
A5-PSU4	273/400	5,1	17041	7,4	3,2	2,4

B - strefa przemieszczeń

F - długość poduszek kompensacyjnych

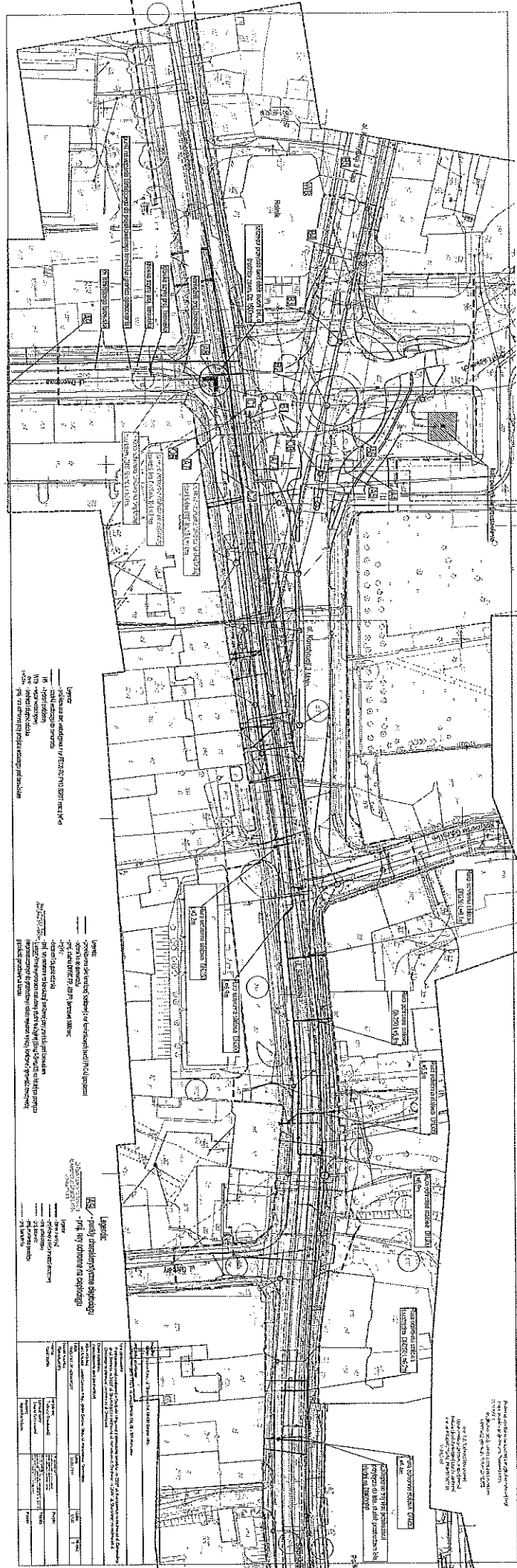
5. Zestawienie materiałów

Sikorskiego - zestawienie materiałów dla odcinka A9-A4				
Lp	Nazwa Elementu	J.miary	Ilość	Symbol
1	rura preizol 250/400, L=12mb	szt	20	R-250/400
2	rura preizol 250/400, L=6mb	szt	2	R-250/400
3	kolano preizol.250/90, 90st, asymetryczne, o ramionach L=1,2m, L=1,3m	szt	2	K-250/90
4	kolano preizol.250/90, 90st	szt	6	K-250/90
5	trójnik preiz. 250/65	szt	2	TW-250/65
6	trójnik preiz. 250/50	szt	2	TW-250/50
7	mufa sieciowana radiacyjnie Dz-400	szt	40	NTX-250/430
8	poduszka kompensacyjna H-500mm	szt	60	PK-500
9	taśma ostrzegawcza 130mb	szt	1	T-150

Opracował :

mgr inż. Tadeusz Nowakowski

Uprawnienia projektowe w specjalności
instalacyjno-inżynierskiej branży sanitarnej
upr. nr AN 8346/152/84, POM/IS/3475/01



Условные обозначения / Legend

- граница территории / boundary of the site
- граница участка / boundary of the plot
- граница здания / boundary of the building
- граница территории / boundary of the site
- граница участка / boundary of the plot
- граница здания / boundary of the building

Условные обозначения / Legend

- граница территории / boundary of the site
- граница участка / boundary of the plot
- граница здания / boundary of the building
- граница территории / boundary of the site
- граница участка / boundary of the plot
- граница здания / boundary of the building

Условные обозначения / Legend

- граница территории / boundary of the site
- граница участка / boundary of the plot
- граница здания / boundary of the building
- граница территории / boundary of the site
- граница участка / boundary of the plot
- граница здания / boundary of the building

№	Наименование	Масштаб	Дата	Исполнитель
1	Экспликация	1:500	2010	И.И. Иванов
2	План	1:500	2010	И.И. Иванов
3	Сечение	1:500	2010	И.И. Иванов
4	Профиль	1:500	2010	И.И. Иванов
5	Спецификация	1:500	2010	И.И. Иванов

Примечание: / Note

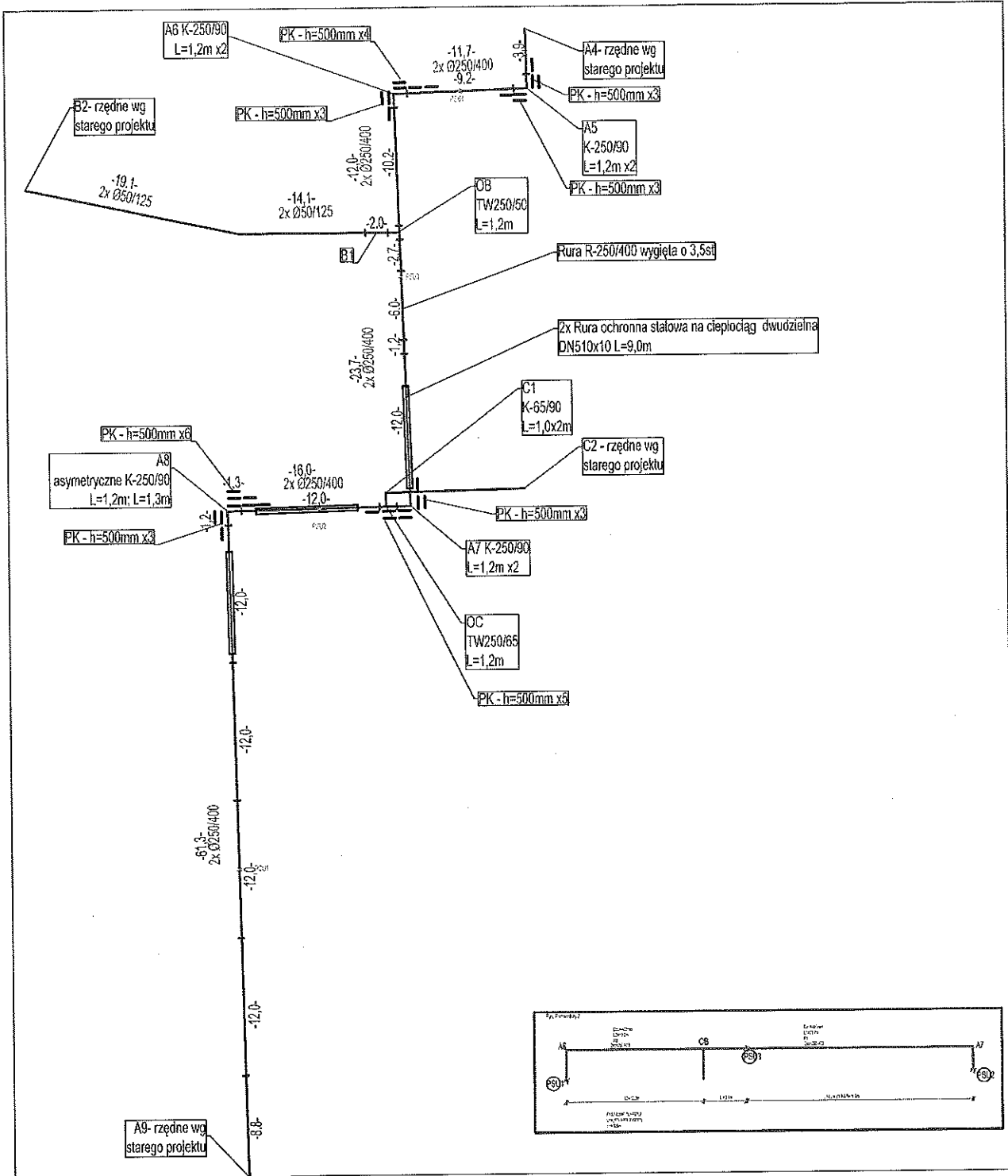
1. Все размеры даны в миллиметрах.

2. Все размеры даны в миллиметрах.

3. Все размеры даны в миллиметрах.

4. Все размеры даны в миллиметрах.

5. Все размеры даны в миллиметрах.



Inwestor: Miasto Gorzów Wlkp., ul. Sikorskiego 3-4, 66-400 Gorzów Wlkp.			
Jednostka projektowa: SAFEGE Oddział w Polsce, al. Jerozolimskie 134, 02 - 305 Warszawa			
Tytuł opracowania: Przebudowa drogi powiatowej w Gorzowie Wlkp. wraz z przebudową torowiska - nr 2533F ul. Warszawska: na odcinku od ul. Cichońskiego do ul. Herberta, nr 2533F ul. Sikorskiego: na odcinku od ul. Herberta do ul. Chrobrego, nr 2548F ul. Sikorskiego: na odcinku od ul. Chrobrego do pierwszej zwrótnicy za ul. Dworcową			
Objekt budowlany Przebudowa sieci ciepłowniczej			
Adres obiektu: woj. lubuskie, powiat Gorzów Wlkp., gmina Gorzów Wlkp., ul. Warszawska, Sikorskiego			
Faza: PROJEKT WYKONAWCZY	Data: 31.01.2017	Skala: 1:100/500	Nr rys.: 5
Nazwa rysunku: Schemat sieci ciepłowniczej			
Branża: SANITARNA	Projektant: Tadeusz Nowakowski	Nr uprawnień: Upr. w inż. projekt. techn. w specjalności Instalacyjno-tytułowej branży sanitarnej Upr. nr 41983/6153/2014, POD 15/347501	Podpis:
	Sprawdzający: Łukasz Szczurowski	Nr uprawnień: Upr. w inż. projekt. techn. w specjalności Instalacyjno-tytułowej w zakresie Instalacji urządzeń ciepłotek. wentylacyjnych, wentylacyjnych, wentylacyjnych i wentylacyjnych Upr. nr 41983/6153/2014, POD 15/347501	Podpis:
	Asystent: Agata Pacholczyk		Podpis:

Projekt fotometryczny

Zastosowane oprawy:

109 szt. Voltera 94 W z optyką szeroka ulica SQ-A-T, 4000 K.

39 szt. Voltera 63 W z optyką szeroka ulica SQ-A-T, 4000 K.

Zawieszenie opraw na słupach 11m+ 1,5m wysięgnik.

Partner kontaktowy:

Numer zlecenia:

Firma:

Numer klienta:

Data: 14.03.2017

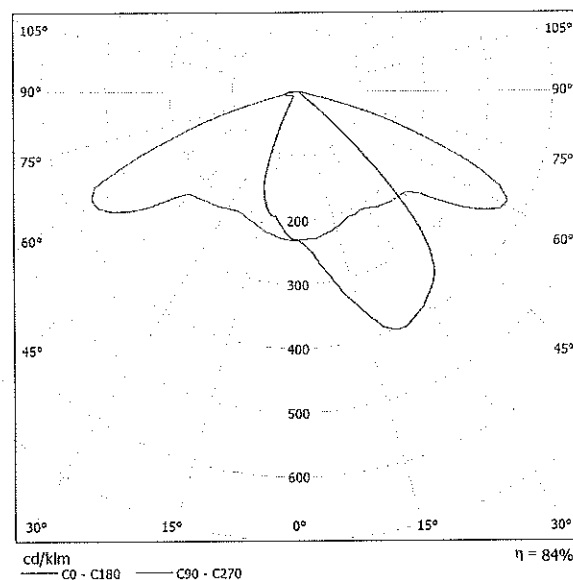
Edytor:

Edytor
Telefon
faks
e-Mail

Siled Sp. z o.o. lampa uliczna Voltera 94 W szeroka ulica / Karta danych oprawy

Ilustracje oświetleń znajdziesz w naszym katalogu oświetleń.

Wylot światła 1:

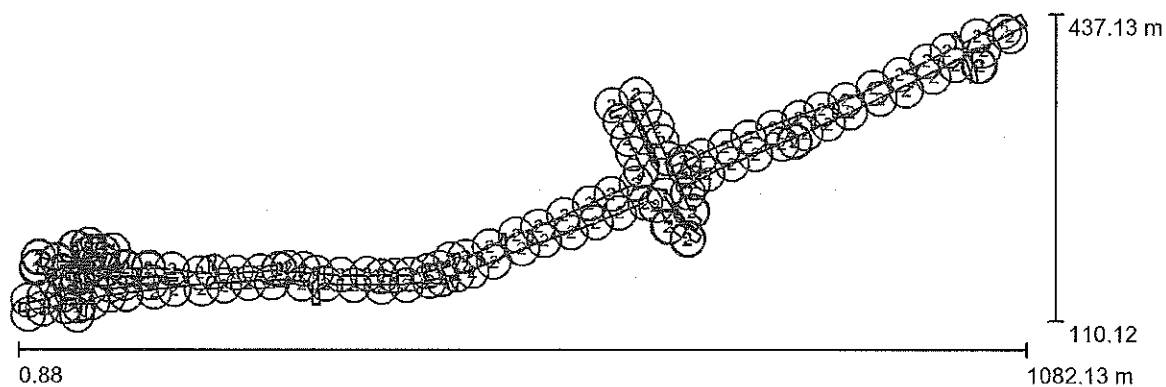


Klasyfikacja oświetleń CIE: 100
Kod Flux CIE: 42 75 97 100 84

powodu braku właściwości symetrycznych nie można przedstawić tabeli UGR dla tego oprawy.

Edytor
Telefon
faks
e-Mail

Scena zewnętrzna 1 / Dane planowania



Współczynnik konserwacji: 0.80, ULR (Upward Light Ratio): 0.0%

Skala 1:7731

Wykaz opraw

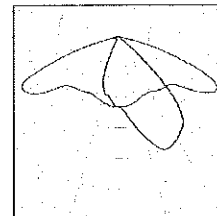
Nr.	Ilość	Etykieta (Czynnik korekcyjny)	Φ (Oprawa) [lm]	Φ (Lampy) [lm]	P [W]
1	39	Siled Sp. z o.o. lampa uliczna Voltera 63 W szeroka ulica (1.000)	6380	7550	63.0
2	109	Siled Sp. z o.o. lampa uliczna Voltera 94 W szeroka ulica (1.000)	9960	11800	94.0
			W sumie: 1334465	W sumie: 1580650	12703.0

Edytor
Telefon
faks
e-Mail

Scena zewnętrzna 1 / Lista opraw

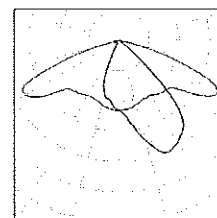
39 Ilość Siled Sp. z o.o. lampa uliczna Voltera 63 W
szeroka ulica
Numer artykułu:
Strumień świetlny (Oprawa): 6380 lm
Strumień świetlny (Lampy): 7550 lm
Moc opraw: 63.0 W
Klasyfikacja oświetleń CIE: 100
Kod Flux CIE: 42 75 97 100 84
Wyposażenie: 1 x Definiowany przez
Użytkownika (Czynnik korekcyjny 1.000).

Ilustracje oświetleń
znajdziesz w naszym
katalogu oświetleń.



109 Ilość Siled Sp. z o.o. lampa uliczna Voltera 94 W
szeroka ulica
Numer artykułu:
Strumień świetlny (Oprawa): 9960 lm
Strumień świetlny (Lampy): 11800 lm
Moc opraw: 94.0 W
Klasyfikacja oświetleń CIE: 100
Kod Flux CIE: 42 75 97 100 84
Wyposażenie: 1 x Definiowany przez
Użytkownika (Czynnik korekcyjny 1.000).

Ilustracje oświetleń
znajdziesz w naszym
katalogu oświetleń.

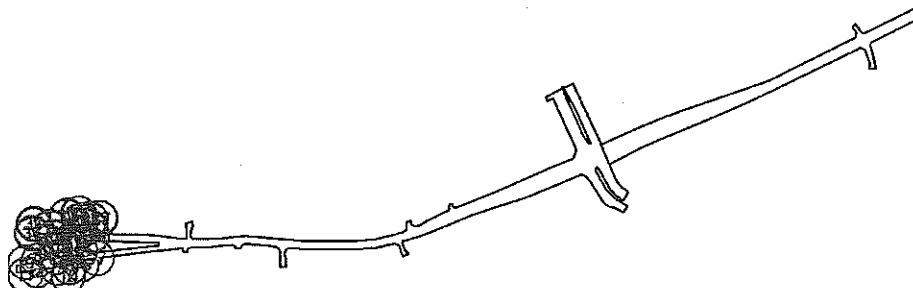


Edytor
Telefon
faks
e-Mail

Scena zewnętrzna 1 / Oprawy (lista współrzędnych)

Siled Sp. z o.o. lampa uliczna Voltera 63 W szeroka ulica

6380 lm, 63.0 W, 1 x 1 x Definiowany przez Użytkownika (Czynnik korekcyjny 1.000).



Nr.	Pozycja [m]			Rotacja [°]		
	X	Y	Z	X	Y	Z
1	42.493	173.314	12.500	0.0	0.0	176.5
2	42.555	174.879	12.500	0.0	0.0	-5.4
3	62.781	143.855	12.500	0.0	0.0	-156.1
4	56.302	150.385	12.500	0.0	0.0	-156.1
5	55.616	151.864	12.500	0.0	0.0	20.8
6	65.144	155.599	12.500	0.0	0.0	-156.1
7	64.458	157.078	12.500	0.0	0.0	20.8
8	49.535	137.944	12.500	0.0	0.0	-156.1
9	28.343	134.691	12.500	0.0	0.0	-156.1
10	2.931	131.726	12.500	0.0	0.0	-174.6
11	5.931	116.592	12.500	0.0	0.0	10.6
12	26.946	122.877	12.500	0.0	0.0	13.1
13	51.315	125.373	12.500	0.0	0.0	13.7
14	66.190	126.157	12.500	0.0	0.0	-54.1
15	64.617	116.246	12.500	0.0	0.0	-94.0
16	80.738	129.748	12.500	0.0	0.0	36.5
17	99.100	137.240	12.500	0.0	0.0	18.9
18	79.211	145.817	12.500	0.0	0.0	-156.1
19	75.798	167.445	12.500	0.0	0.0	-146.7
20	93.141	165.087	12.500	0.0	0.0	-0.8
21	93.098	163.538	12.500	0.0	0.0	-179.5
22	88.540	174.885	12.500	0.0	0.0	116.2
23	89.962	175.620	12.500	0.0	0.0	-63.4
24	90.835	183.888	12.500	0.0	0.0	57.5
25	92.130	183.044	12.500	0.0	0.0	-121.8
26	102.498	185.509	12.500	0.0	0.0	55.9
27	103.794	184.654	12.500	0.0	0.0	-121.2
28	76.232	190.791	12.500	0.0	0.0	91.0

Edytor
Telefon
faks
e-Mail

Scena zewnętrzna 1 / Oprawy (lista współrzędnych)

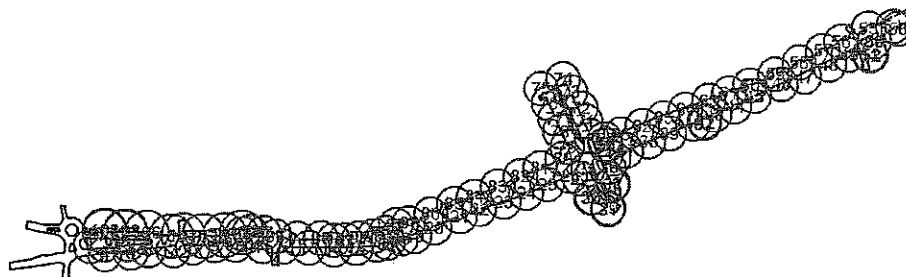
Nr.	Pozycja [m]			Rotacja [°]		
	X	Y	Z	X	Y	Z
29	77.787	190.834	12.500	0.0	0.0	-89.4
30	78.600	182.853	12.500	0.0	0.0	-2.3
31	78.572	181.281	12.500	0.0	0.0	-178.3
32	61.665	187.422	12.500	0.0	0.0	97.4
33	63.249	187.579	12.500	0.0	0.0	-85.8
34	20.529	166.125	12.500	0.0	0.0	162.6
35	20.949	167.597	12.500	0.0	0.0	-13.2
36	22.549	177.049	12.500	0.0	0.0	169.2
37	22.801	178.642	12.500	0.0	0.0	-5.0
38	47.110	161.679	12.500	0.0	0.0	166.8
39	47.446	163.178	12.500	0.0	0.0	-13.7

Edytor
Telefon
faks
e-Mail

Scena zewnętrzna 1 / Oprawy (lista współrzędnych)

Siled Sp. z o.o. lampa uliczna Voltera 94 W szeroka ulica

9960 lm, 94.0 W, 1 x 1 x Definiowany przez Użytkownika (Czynnik korekcyjny 1.000).



Nr.	Pozycja [m]			Rotacja [°]		
	X	Y	Z	X	Y	Z
1	99.686	148.184	12.500	0.0	0.0	-174.5
2	115.387	150.341	12.500	0.0	0.0	179.8
3	144.396	150.955	12.500	0.0	0.0	-176.1
4	116.955	138.331	12.500	0.0	0.0	17.7
5	147.879	140.895	12.500	0.0	0.0	20.7
6	168.980	143.708	12.500	0.0	0.0	8.0
7	199.016	144.060	12.500	0.0	0.0	1.0
8	222.608	147.748	12.500	0.0	0.0	2.7
9	248.605	150.192	12.500	0.0	0.0	9.3
10	273.428	150.905	12.500	0.0	0.0	26.1
11	306.002	149.668	12.500	0.0	0.0	-16.1
12	331.208	149.506	12.500	0.0	0.0	19.9
13	361.626	148.149	12.500	0.0	0.0	4.2
14	391.445	146.143	12.500	0.0	0.0	3.1
15	417.960	148.035	12.500	0.0	0.0	10.1
16	442.965	152.884	12.500	0.0	0.0	0.0
17	456.100	154.664	12.500	0.0	0.0	0.0
18	472.147	159.634	12.500	0.0	0.0	0.0
19	488.740	163.010	12.500	0.0	0.0	0.0
20	512.330	173.181	12.500	0.0	0.0	0.0
21	542.235	187.318	12.500	0.0	0.0	0.0
22	565.523	195.822	12.500	0.0	0.0	0.0
23	594.394	204.326	12.500	0.0	0.0	0.0
24	620.899	215.126	12.500	0.0	0.0	0.0
25	646.051	225.421	12.500	0.0	0.0	0.0
26	673.754	236.229	12.500	0.0	0.0	25.1
27	685.113	233.101	12.500	0.0	0.0	-53.7
28	699.352	211.353	12.500	0.0	0.0	-51.4

Edytor
Telefon
faks
e-Mail

Scena zewnętrzna 1 / Oprawy (lista współrzędnych)

Nr.	Pozycja [m]			Rotacja [°]		
	X	Y	Z	X	Y	Z
29	719.206	198.041	12.500	0.0	0.0	-28.7
30	698.063	210.366	12.500	0.0	0.0	128.3
31	718.378	196.688	12.500	0.0	0.0	144.6
32	723.833	227.063	12.500	0.0	0.0	-53.0
33	722.529	226.081	12.500	0.0	0.0	126.3
34	694.271	244.241	12.500	0.0	0.0	58.3
35	724.703	257.429	12.500	0.0	0.0	26.1
36	719.294	247.060	12.500	0.0	0.0	40.5
37	740.181	267.024	12.500	0.0	0.0	22.5
38	766.435	277.523	12.500	0.0	0.0	22.6
39	791.577	287.555	12.500	0.0	0.0	24.9
40	819.851	298.870	12.500	0.0	0.0	20.5
41	833.242	302.149	12.500	0.0	0.0	19.1
42	833.985	300.736	12.500	0.0	0.0	-149.4
43	845.588	309.966	12.500	0.0	0.0	25.5
44	869.542	320.293	12.500	0.0	0.0	22.4
45	892.997	332.484	12.500	0.0	0.0	24.2
46	925.390	347.073	12.500	0.0	0.0	28.4
47	953.315	356.154	12.500	0.0	0.0	27.8
48	982.116	370.658	12.500	0.0	0.0	26.5
49	1005.721	382.677	12.500	0.0	0.0	29.2
50	1035.949	398.459	12.500	0.0	0.0	28.9
51	1030.579	382.363	12.500	0.0	0.0	93.7
52	1032.184	382.488	12.500	0.0	0.0	-83.5
53	1064.579	413.725	12.500	0.0	0.0	28.1
54	1058.207	428.562	12.500	0.0	0.0	-148.2
55	1028.907	414.060	12.500	0.0	0.0	-144.2
56	996.705	397.879	12.500	0.0	0.0	-148.2
57	975.131	387.218	12.500	0.0	0.0	-153.4
58	946.669	372.912	12.500	0.0	0.0	-147.9
59	917.775	358.784	12.500	0.0	0.0	-152.4
60	888.039	345.588	12.500	0.0	0.0	-148.0
61	862.888	335.981	12.500	0.0	0.0	-156.4
62	758.827	295.997	12.500	0.0	0.0	-156.3
63	838.453	326.895	12.500	0.0	0.0	-158.1
64	810.668	316.175	12.500	0.0	0.0	-159.9
65	784.275	306.030	12.500	0.0	0.0	-156.9
66	733.094	285.934	12.500	0.0	0.0	-146.6

Edytor
Telefon
faks
e-Mail

Scena zewnętrzna 1 / Oprawy (lista współrzędnych)

Nr.	Pozycja [m]			Rotacja [°]		
	X	Y	Z	X	Y	Z
67	714.518	279.806	12.500	0.0	0.0	-149.4
68	715.526	272.476	12.500	0.0	0.0	-154.1
69	714.864	273.920	12.500	0.0	0.0	15.5
70	697.946	283.055	12.500	0.0	0.0	108.8
71	691.023	301.195	12.500	0.0	0.0	107.9
72	685.598	316.921	12.500	0.0	0.0	107.9
73	673.094	335.965	12.500	0.0	0.0	108.7
74	664.119	351.180	12.500	0.0	0.0	-150.8
75	637.843	339.634	12.500	0.0	0.0	-155.8
76	646.796	322.631	12.500	0.0	0.0	-63.3
77	654.906	304.332	12.500	0.0	0.0	-67.2
78	660.917	288.595	12.500	0.0	0.0	-71.4
79	669.612	270.339	12.500	0.0	0.0	-68.0
80	663.909	256.393	12.500	0.0	0.0	-151.8
81	637.284	245.209	12.500	0.0	0.0	-152.4
82	614.154	235.423	12.500	0.0	0.0	-151.8
83	586.991	223.026	12.500	0.0	0.0	-154.4
84	559.367	210.918	12.500	0.0	0.0	-151.4
85	535.727	202.048	12.500	0.0	0.0	-151.8
86	507.629	189.814	12.500	0.0	0.0	-152.0
87	481.430	178.761	12.500	0.0	0.0	-175.5
88	453.263	166.903	12.500	0.0	0.0	-159.3
89	465.506	175.932	12.500	0.0	0.0	-139.6
90	439.708	162.761	12.500	0.0	0.0	-166.9
91	421.658	159.903	12.500	0.0	0.0	-170.7
92	405.231	158.063	12.500	0.0	0.0	-174.3
93	347.292	159.260	12.500	0.0	0.0	-175.8
94	391.147	157.487	12.500	0.0	0.0	-178.3
95	375.760	159.961	12.500	0.0	0.0	-176.3
96	321.135	161.296	12.500	0.0	0.0	-179.3
97	307.264	165.598	12.500	0.0	0.0	-179.0
98	290.857	166.953	12.500	0.0	0.0	-179.3
99	281.436	164.343	12.500	0.0	0.0	-179.2
100	281.426	165.916	12.500	0.0	0.0	-0.7
101	261.045	162.766	12.500	0.0	0.0	-172.4
102	234.847	161.316	12.500	0.0	0.0	-174.6
103	210.951	162.275	12.500	0.0	0.0	109.6
104	116.517	165.929	12.500	0.0	0.0	-178.4

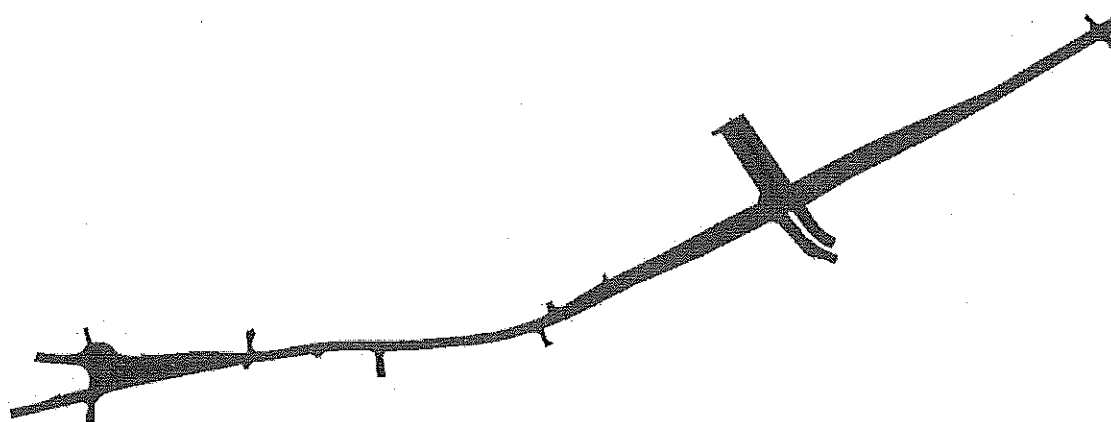
Edytor
Telefon
faks
e-Mail

Scena zewnętrzna 1 / Oprawy (lista współrzędnych)

Nr.	Pozycja [m]			Rotacja [°]		
	X	Y	Z	X	Y	Z
105	196.533	161.143	12.500	0.0	0.0	-178.3
106	166.784	165.088	12.500	0.0	0.0	179.2
107	141.558	165.089	12.500	0.0	0.0	-178.6
108	141.497	166.700	12.500	0.0	0.0	4.7
109	116.508	167.539	12.500	0.0	0.0	1.0

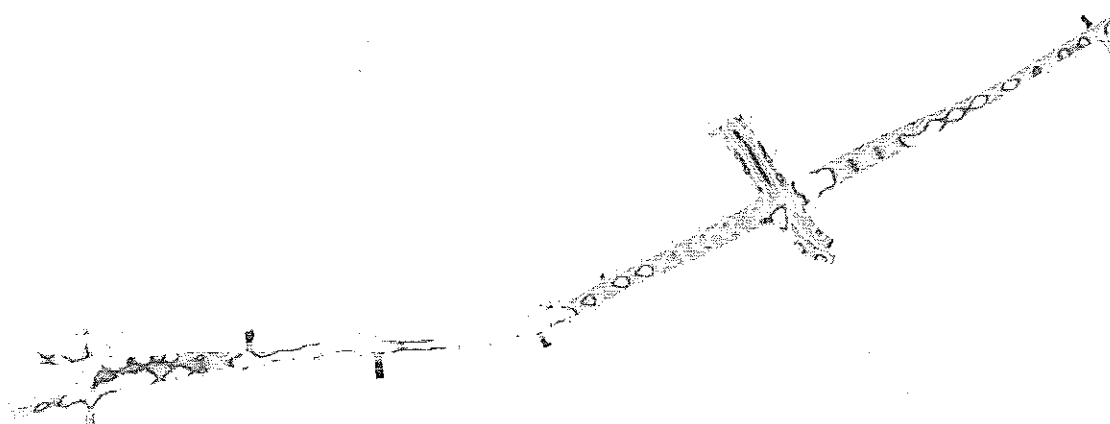
Edytor
Telefon
faks
e-Mail

Scena zewnętrzna 1 / 3D Rendering



Edytor
Telefon
faks
e-Mail

Scena zewnętrzna 1 / Przedstawienie nieprawidłowych kolorów



0 3.75 7.50 11.25 15 18.75 22.50 26.25 30

lx

Edytor
Telefon
faks
e-Mail

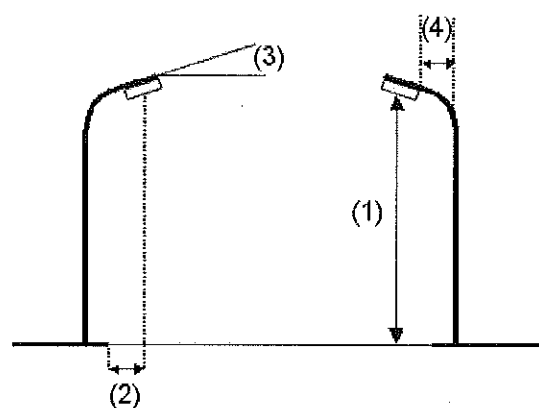
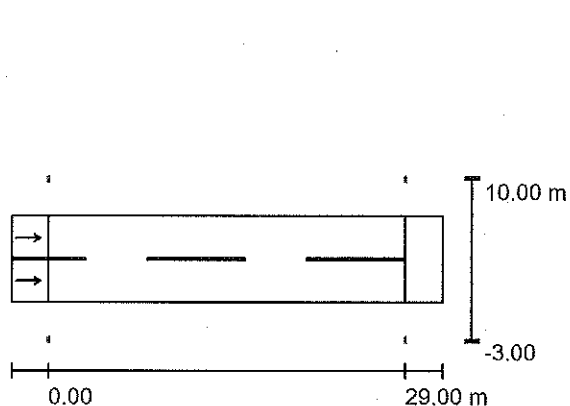
Ulica 1 / Dane planowania

Profil ulicy

Jezdnia 1 (Szerokość: 7.000 m, Liczba pasów jezdni: 2, Nawierzchnia: R3, q0: 0.070)

Współczynnik konserwacji: 0.70

Rozmieszczenia opraw



Oprawa:	Siled Sp. z o.o. lampa uliczna Voltera 94 W szeroka ulica
Strumień świetlny (Oprawa):	9960 lm
Strumień świetlny (Lampy):	11800 lm
Moc opraw:	94.0 W
Rozmieszczenie:	obustronnie naprzeciwko
Odstęp słupa:	29.000 m
Wysokość montażu (1):	12.500 m
Wysokość punktu świetlnego:	12.400 m
Nawis (2):	-3.000 m
Nachylenie wysięgnika (3):	0.0 °
Długość wysięgnika (4):	1.000 m

Wartości maksymalne mocy oświetleniowej
przy 70°: 403 cd/klm
przy 80°: 52 cd/klm
przy 90°: 9.11 cd/klm

W każdym kierunku tworzącym podany kąt z dolną linią pionową przy zainstalowanym i gotowym do użytku oświetleniu.

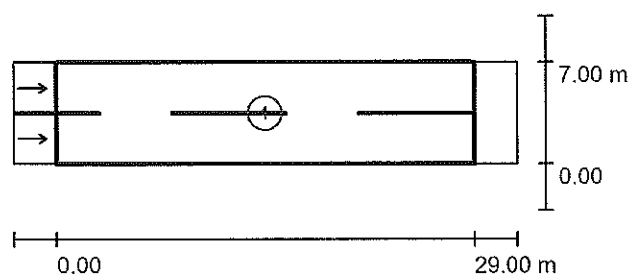
Żadna moc oświetleniowa powyżej 95°.

Rozmieszczenie spełnia wymagania klasy mocy oświetleniowej G4.

Rozmieszczenie spełnia wymagania klasy indeksu oślepiania D.6.

Edytor
Telefon
faks
e-Mail

Ulica 1 / Wyniki szczegółowe



Współczynnik konserwacji: 0.70

Skala 1:500

Lista pól oszacowania

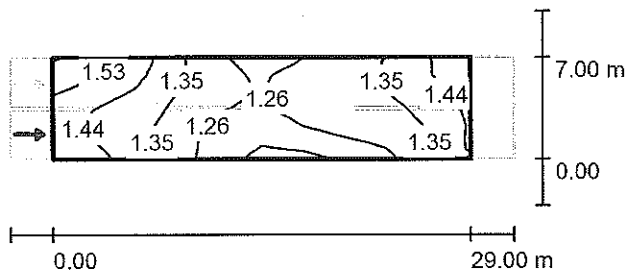
- 1 Pole oszacowania Jezdnia 1
Długość: 29.000 m, Szerokość: 7.000 m
Siatka: 10 x 6 Punkty
Przynależne elementy uliczne: Jezdnia 1.
Nawierzchnia: R3, q_0 : 0.070
Wybrana klasa oświetleniowa: ME5

(Wszystkie wymagania fotometryczne zostały spełnione.)

	L_m [cd/m ²]	U0	UI	TI [%]	SR
Wartości rzeczywiste według obliczenia:	1.34	0.86	0.82	4	0.71
Wartości zadane według klasy:	≥ 0.50	≥ 0.35	≥ 0.40	≤ 15	≥ 0.50
Spełnione/nie spełnione:	✓	✓	✓	✓	✓

Edytor
Telefon
faks
e-Mail

Ulica 1 / Pole oszacowania Jezdnia 1 / Obserwator 1 / Izolinie (L)



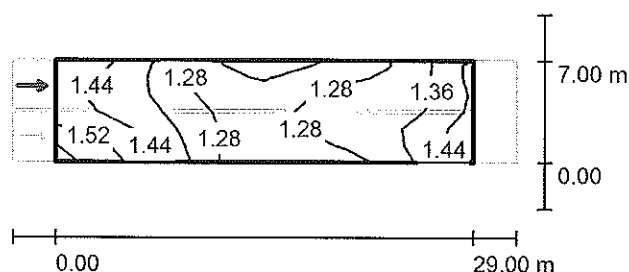
Wartości Candela/m², Skala 1 : 500

Siatka: 10 x 6 Punkty
Pozycja obserwatora: (-60.000 m, 1.750 m, 1.500 m)
Nawierzchnia: R3, q0: 0.070

	L_m [cd/m ²]	U0	UI	TI [%]
Wartości rzeczywiste według obliczenia:	1.34	0.86	0.82	4
Wartości zadane według klasy ME5:	≥ 0.50	≥ 0.35	≥ 0.40	≤ 15
Spełnione/nie spełnione:	✓	✓	✓	✓

Edytor
Telefon
faks
e-Mail

Ulica 1 / Pole oszacowania Jezdnia 1 / Obserwator 2 / Izolinie (L)



Wartości Candela/m², Skala 1 : 500

Siatka: 10 x 6 Punkty

Pozycja obserwatora: (-60.000 m, 5.250 m, 1.500 m)

Nawierzchnia: R3, q0: 0.070

	L_m [cd/m ²]	U0	UI	TI [%]
Wartości rzeczywiste według obliczenia:	1.34	0.87	0.83	4
Wartości zadane według klasy ME5:	≥ 0.50	≥ 0.35	≥ 0.40	≤ 15
Spełnione/nie spełnione:	✓	✓	✓	✓

Edytor
Telefon
faks
e-Mail

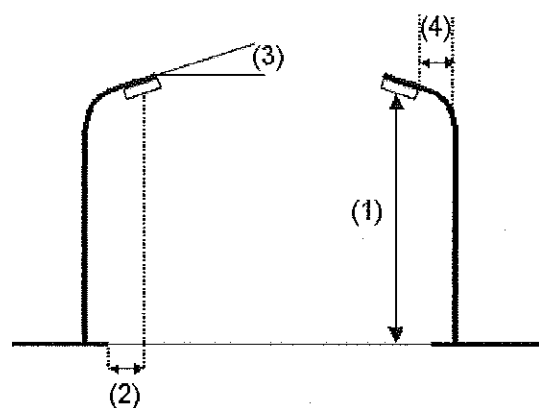
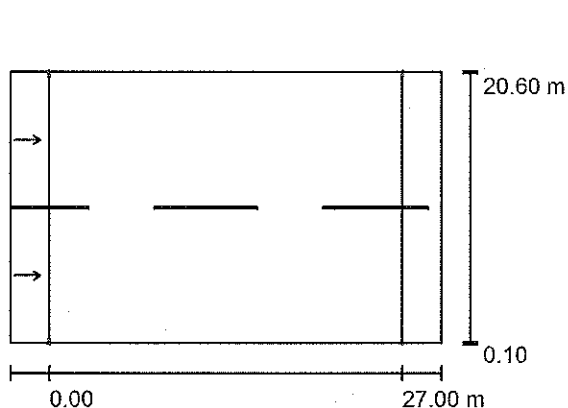
Ulica 2 / Dane planowania

Profil ulicy

Jezdnia 1 (Szerokość: 20.700 m, Liczba pasów jezdni: 2, Nawierzchnia: R3, q0: 0.070)

Współczynnik konserwacji: 0.70

Rozmieszczenia opraw



Oprawa: Siled Sp. z o.o. lampa uliczna Voltera 94 W szeroka ulica
 Strumień świetlny (Oprawa): 9960 lm
 Strumień świetlny (Lampy): 11800 lm
 Moc opraw: 94.0 W
 Rozmieszczenie: obustronnie naprzeciwko
 Odstęp słupa: 27.000 m
 Wysokość montażu (1): 12.500 m
 Wysokość punktu świetlnego: 12.400 m
 Nawis (2): 0.100 m
 Nachylenie wysięgnika (3): 0.0 °
 Długość wysięgnika (4): 1.000 m

Wartości maksymalne mocy oświetleniowej
 przy 70°: 403 cd/klm
 przy 80°: 52 cd/klm
 przy 90°: 9.11 cd/klm

W każdym kierunku tworzącym podany kąt z dolną linią pionową przy zainstalowanym i gotowym do użytku oświetleniu.

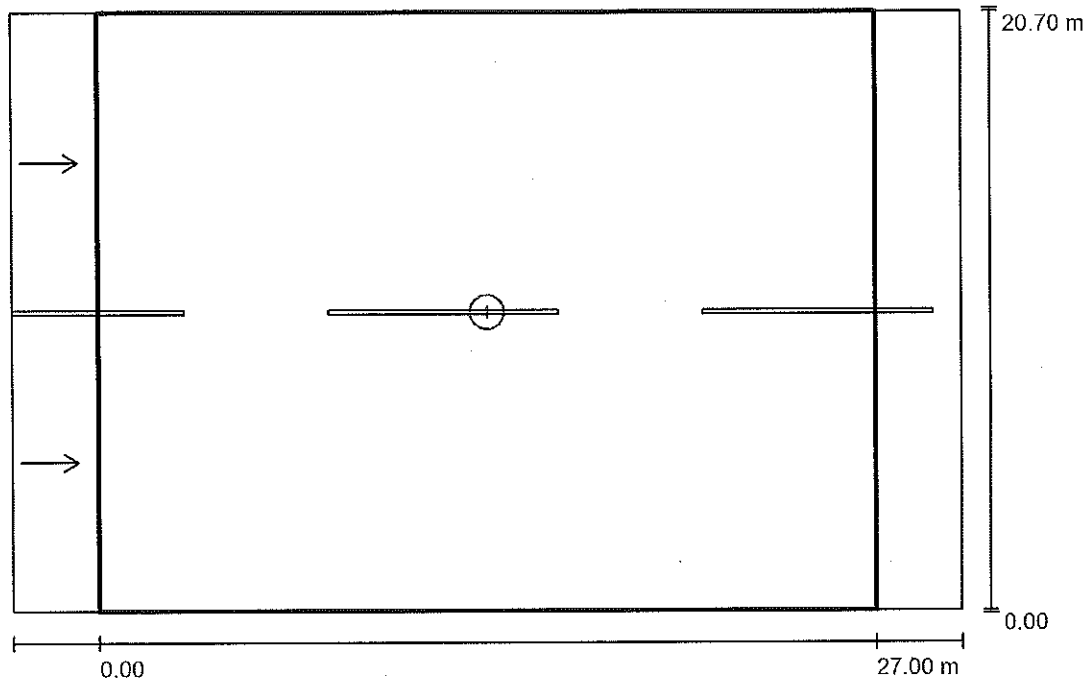
Żadna moc oświetleniowa powyżej 95°.

Rozmieszczenie spełnia wymagania klasy mocy oświetleniowej G4.

Rozmieszczenie spełnia wymagania klasy indeksu oślepienia D.6.

Edytor
Telefon
faks
e-Mail

Ulica 2 / Wyniki szczegółowe



Współczynnik konserwacji: 0.70

Skala 1:250

Lista pól oszacowania

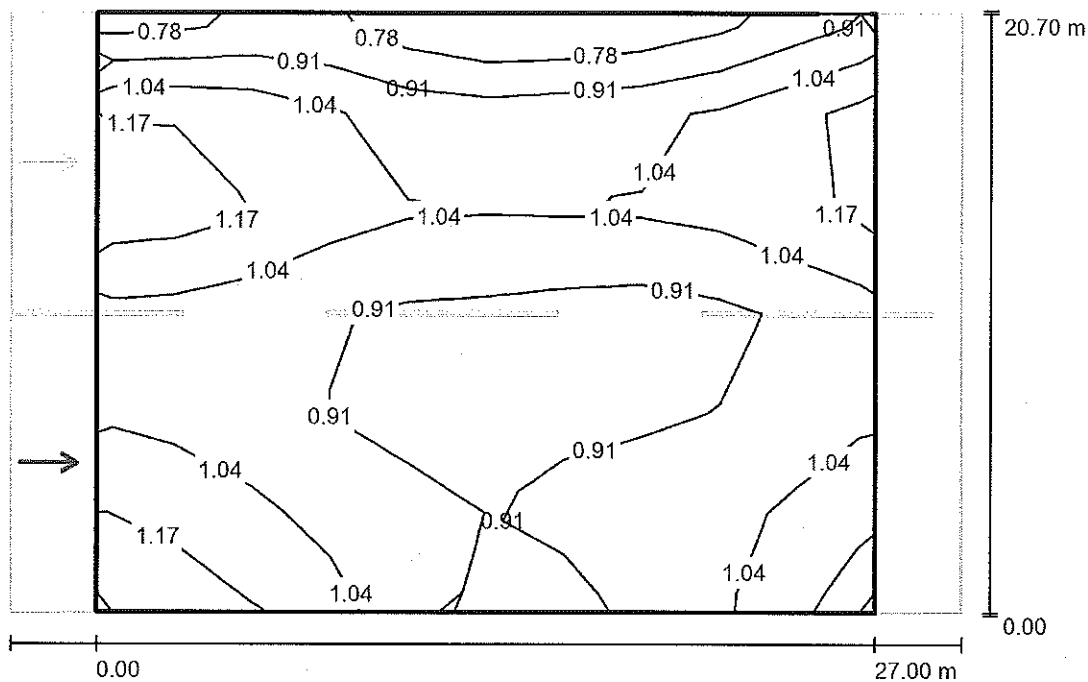
- 1 Pole oszacowania Jezdnia 1
 Długość: 27.000 m, Szerokość: 20.700 m
 Siatka: 10 x 6 Punkty
 Przynależne elementy uliczne: Jezdnia 1.
 Nawierzchnia: R3, q0: 0.070
 Wybrana klasa oświetleniowa: ME5

(Wszystkie wymagania fotometryczne zostały spełnione.)

	L_m [cd/m ²]	U0	UI	TI [%]	SR
Wartości rzeczywiste według obliczenia:	1.00	0.77	0.85	4	0.65
Wartości zadane według klasy:	≥ 0.50	≥ 0.35	≥ 0.40	≤ 15	≥ 0.50
Spełnione/nie spełnione:	✓	✓	✓	✓	✓

Edytor
Telefon
faks
e-Mail

Ulica 2 / Pole oszacowania Jezdnia 1 / Obserwator 1 / Izolinie (L)



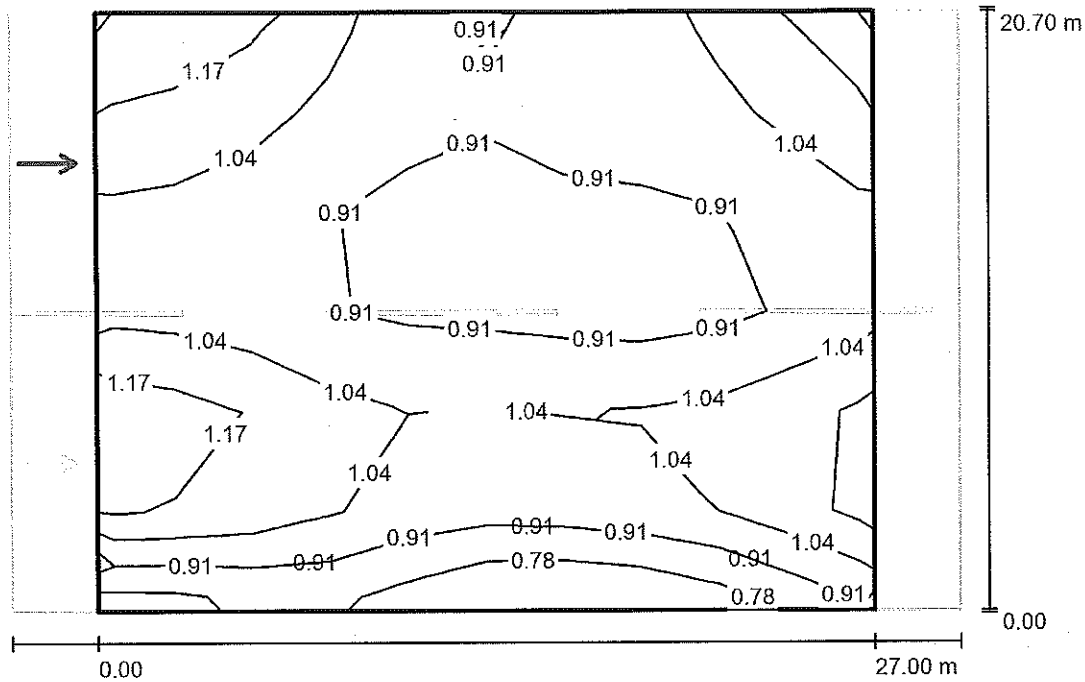
Wartości Candela/m², Skala 1 : 250

Siatka: 10 x 6 Punkty
Pozycja obserwatora: (-60.000 m, 5.175 m, 1.500 m)
Nawierzchnia: R3, q0: 0.070

	L_m [cd/m ²]	U0	UI	TI [%]
Wartości rzeczywiste według obliczenia:	1.00	0.78	0.85	4
Wartości zadane według klasy ME5:	≥ 0.50	≥ 0.35	≥ 0.40	≤ 15
Spełnione/nie spełnione:	✓	✓	✓	✓

Edytor
Telefon
faks
e-Mail

Ulica 2 / Pole oszacowania Jezdnia 1 / Obserwator 2 / Izolinie (L)



Wartości Candela/m², Skala 1 : 250

Siatka: 10 x 6 Punkty
Pozycja obserwatora: (-60.000 m, 15.525 m, 1.500 m)
Nawierzchnia: R3, q0: 0.070

	L_m [cd/m ²]	U0	U1	TI [%]
Wartości rzeczywiste według obliczenia:	1.00	0.77	0.86	4
Wartości zadane według klasy ME5:	≥ 0.50	≥ 0.35	≥ 0.40	≤ 15
Spełnione/nie spełnione:	✓	✓	✓	✓

Edytor
Telefon
faks
e-Mail

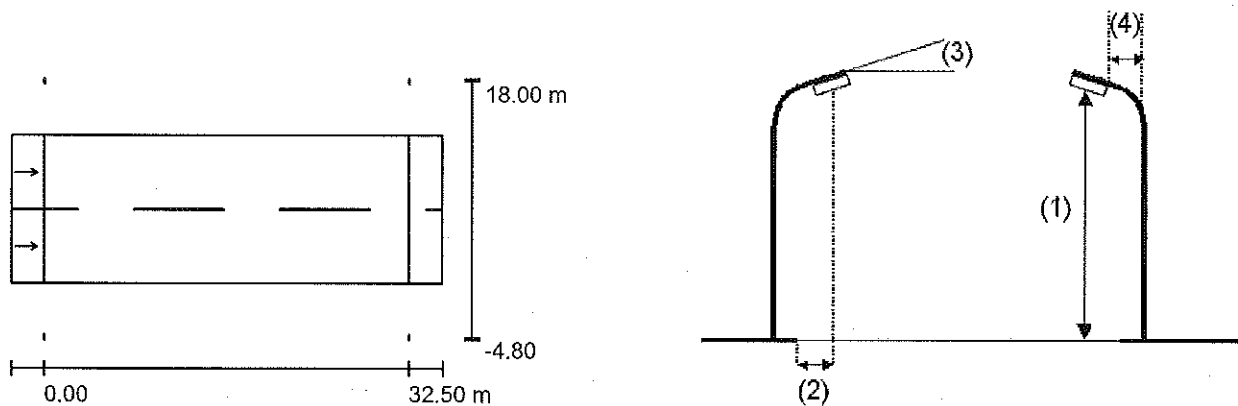
Ulica 3 / Dane planowania

Profil ulicy

Jezdnia 1 (Szerokość: 13.200 m, Liczba pasów jezdni: 2, Nawierzchnia: R3, q0: 0.070)

Współczynnik konserwacji: 0.70

Rozmieszczenia opraw



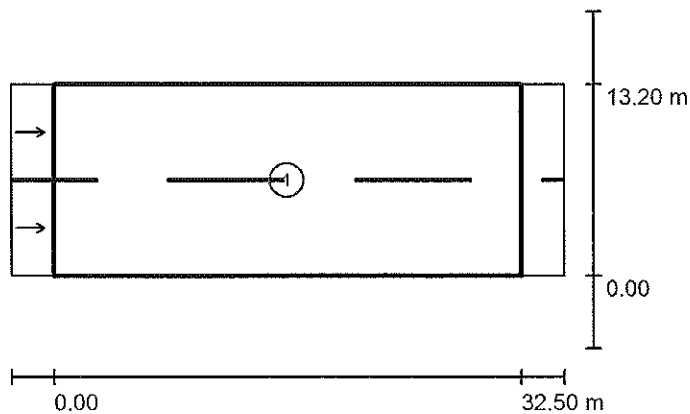
Oprawa:	Siled Sp. z o.o. lampa uliczna Voltera 94 W szeroka ulica
Strumień świetlny (Oprawa):	9960 lm
Strumień świetlny (Lampy):	11800 lm
Moc opraw:	94.0 W
Rozmieszczenie:	obustronnie naprzeciwko
Odstęp słupa:	32.500 m
Wysokość montażu (1):	12.500 m
Wysokość punktu świetlnego:	12.400 m
Nawis (2):	-4.800 m
Nachylenie wysięgnika (3):	0.0 °
Długość wysięgnika (4):	1.000 m

Wartości maksymalne mocy oświetleniowej
przy 70°: 403 cd/klm
przy 80°: 52 cd/klm
przy 90°: 9.11 cd/klm

W każdym kierunku tworzącym podany kąt z dolną linią pionową przy zainstalowanym i gotowym do użytku oświetleniu.
Żadna moc oświetleniowa powyżej 95°.
Rozmieszczenie spełnia wymagania klasy mocy oświetleniowej G4.
Rozmieszczenie spełnia wymagania klasy indeksu oślepienia D.6.

Edytor
Telefon
faks
e-Mail

Ulica 3 / Wyniki szczegółowe



Współczynnik konserwacji: 0.70

Skala 1:500

Lista pól oszacowania

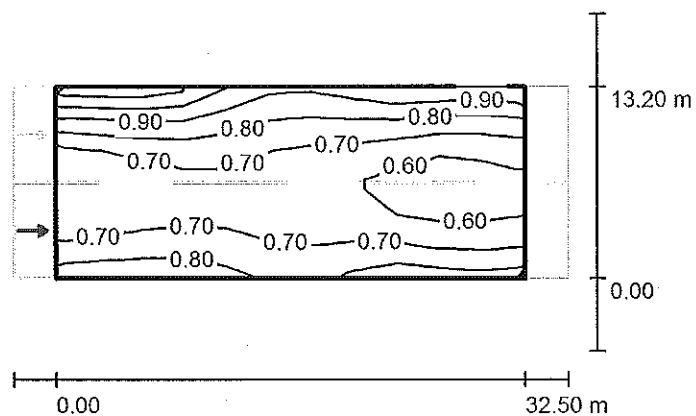
- 1 Pole oszacowania Jezdnia 1
 Długość: 32.500 m, Szerokość: 13.200 m
 Siatka: 11 x 6 Punkty
 Przynależne elementy uliczne: Jezdnia 1.
 Nawierzchnia: R3, q_0 : 0.070
 Wybrana klasa oświetleniowa: ME5

(Wszystkie wymagania fotometryczne zostały spełnione.)

	L_m [cd/m ²]	U0	UI	TI [%]	SR
Wartości rzeczywiste według obliczenia:	0.72	0.74	0.85	5	0.86
Wartości zadane według klasy:	≥ 0.50	≥ 0.35	≥ 0.40	≤ 15	≥ 0.50
Spełnione/nie spełnione:	✓	✓	✓	✓	✓

Edytor
Telefon
faks
e-Mail

Ulica 3 / Pole oszacowania Jezdnia 1 / Obserwator 1 / Izolinie (L)



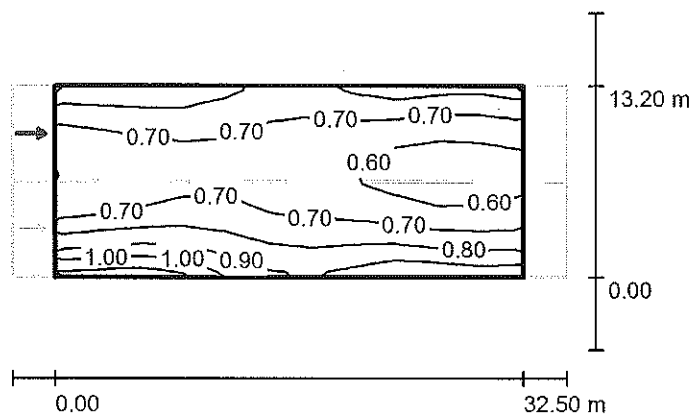
Wartości Candela/m², Skala 1 : 500

Siatka: 11 x 6 Punkty
Pozycja obserwatora: (-60.000 m, 3.300 m, 1.500 m)
Nawierzchnia: R3, q0: 0.070

	L_m [cd/m ²]	U0	UI	TI [%]
Wartości rzeczywiste według obliczenia:	0.72	0.75	0.86	5
Wartości zadane według klasy ME5:	≥ 0.50	≥ 0.35	≥ 0.40	≤ 15
Spełnione/nie spełnione:	✓	✓	✓	✓

Edytor
Telefon
faks
e-Mail

Ulica 3 / Pole oszacowania Jezdnia 1 / Obserwator 2 / Izolinie (L)



Wartości Candela/m², Skala 1 : 500

Siatka: 11 x 6 Punkty
Pozycja obserwatora: (-60.000 m, 9.900 m, 1.500 m)
Nawierzchnia: R3, q0: 0.070

	L_m [cd/m ²]	U0	UI	TI [%]
Wartości rzeczywiste według obliczenia:	0.72	0.74	0.85	5
Wartości zadane według klasy ME5:	≥ 0.50	≥ 0.35	≥ 0.40	≤ 15
Spełnione/nie spełnione:	✓	✓	✓	✓

Edytor
Telefon
faks
e-Mail

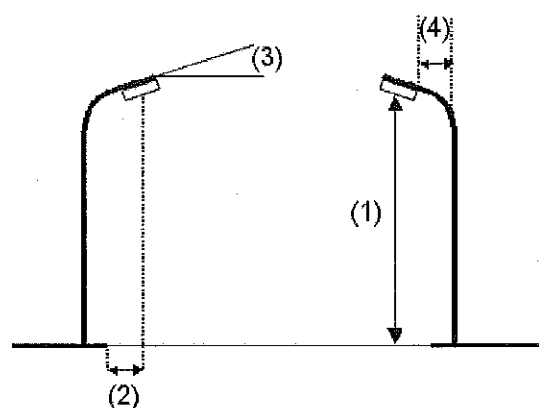
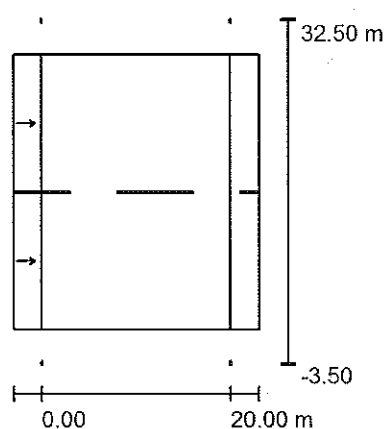
Ulica 4 / Dane planowania

Profil ulicy

Jezdnia 1 (Szerokość: 29.000 m, Liczba pasów jezdni: 2, Nawierzchnia: R3, q0: 0.070)

Współczynnik konserwacji: 0.70

Rozmieszczenia opraw



Oprawa:	Siled Sp. z o.o. lampa uliczna Voltera 94 W szeroka ulica
Strumień świetlny (Oprawa):	9960 lm
Strumień świetlny (Lampy):	11800 lm
Moc opraw:	94.0 W
Rozmieszczenie:	obustronnie naprzeciwko
Odstęp słupa:	20.000 m
Wysokość montażu (1):	12.500 m
Wysokość punktu świetlnego:	12.400 m
Nawis (2):	-3.500 m
Nachylenie wysięgnika (3):	0.0 °
Długość wysięgnika (4):	1.000 m

Wartości maksymalne mocy oświetleniowej
przy 70°: 403 cd/klm
przy 80°: 52 cd/klm
przy 90°: 9.11 cd/klm

W każdym kierunku tworzącym podany kąt z dolną linią pionową przy zainstalowanym i gotowym do użytku oświetleniu.

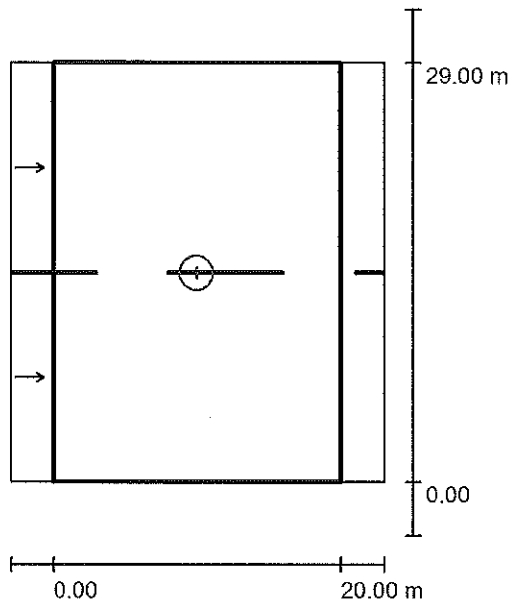
Zadna moc oświetleniowa powyżej 95°.

Rozmieszczenie spełnia wymagania klasy mocy oświetleniowej G4.

Rozmieszczenie spełnia wymagania klasy indeksu oślepienia D.6.

Edytor
Telefon
faks
e-Mail

Ulica 4 / Wyniki szczegółowe



Współczynnik konserwacji: 0.70

Skala 1:500

Lista pól oszacowania

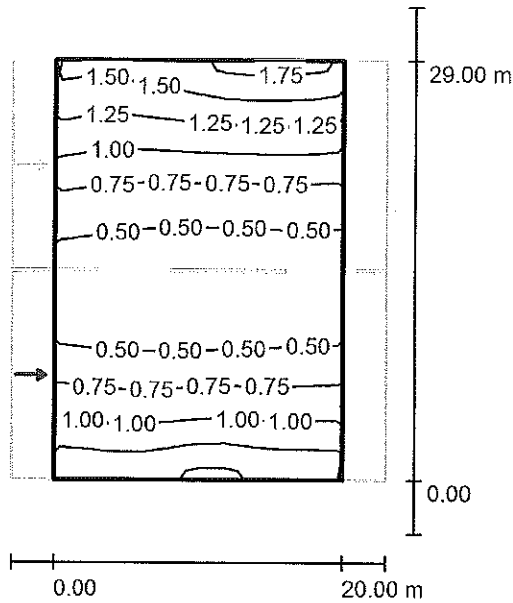
- 1 Pole oszacowania Jezdnia 1
 Długość: 20.000 m, Szerokość: 29.000 m
 Siatka: 10 x 6 Punkty
 Przynależne elementy uliczne: Jezdnia 1.
 Nawierzchnia: R3, q_0 : 0.070
 Wybrana klasa oświetleniowa: ME5

(Wszystkie wymagania fotometryczne zostały spełnione.)

	L_m [cd/m ²]	U0	UI	TI [%]	SR
Wartości rzeczywiste według obliczenia:	0.80	0.37	0.91	3	0.83
Wartości zadane według klasy:	≥ 0.50	≥ 0.35	≥ 0.40	≤ 15	≥ 0.50
Spełnione/nie spełnione:	✓	✓	✓	✓	✓

Edytor
Telefon
faks
e-Mail

Ulica 4 / Pole oszacowania Jezdnia 1 / Obserwator 1 / Izolinie (L)



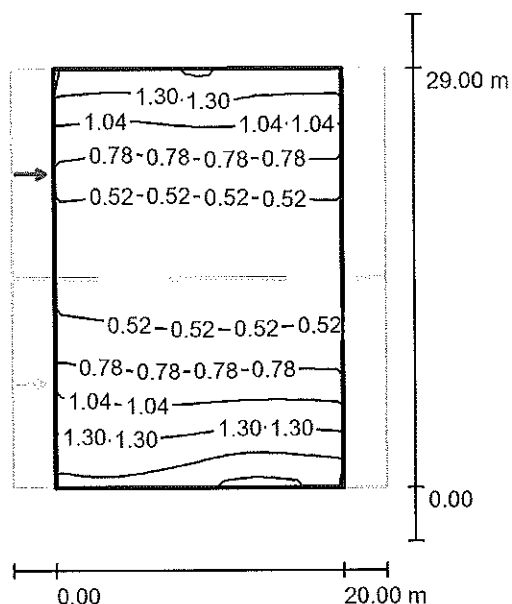
Wartości Candela/m², Skala 1 : 500

Siatka: 10 x 6 Punkty
Pozycja obserwatora: (-60.000 m, 7.250 m, 1.500 m)
Nawierzchnia: R3, q0: 0.070

	L_m [cd/m ²]	U0	UI	TI [%]
Wartości rzeczywiste według obliczenia:	0.81	0.37	0.91	3
Wartości zadane według klasy ME5:	≥ 0.50	≥ 0.35	≥ 0.40	≤ 15
Spełnione/nie spełnione:	✓	✓	✓	✓

Edytor
Telefon
faks
e-Mail

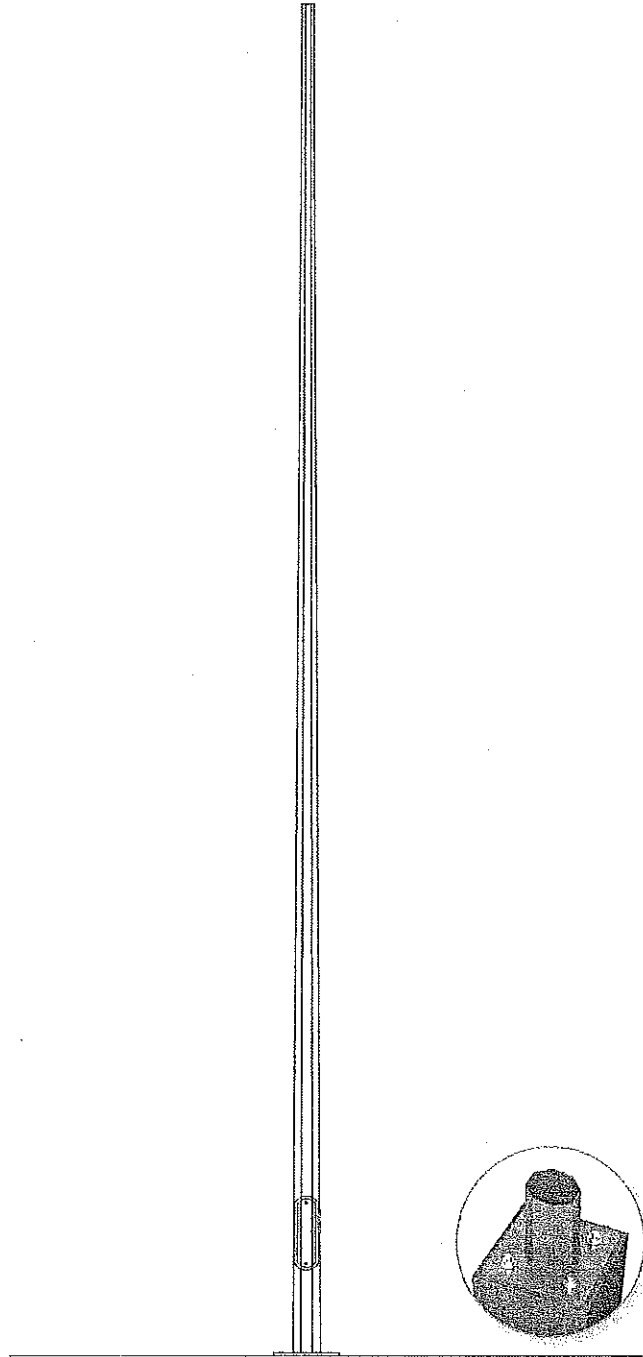
Ulica 4 / Pole oszacowania Jezdnia 1 / Obserwator 2 / Izolinie (L)



Wartości Candela/m², Skala 1 : 500

Siatka: 10 x 6 Punkty
Pozycja obserwatora: (-60.000 m, 21.750 m, 1.500 m)
Nawierzchnia: R3, q0: 0.070

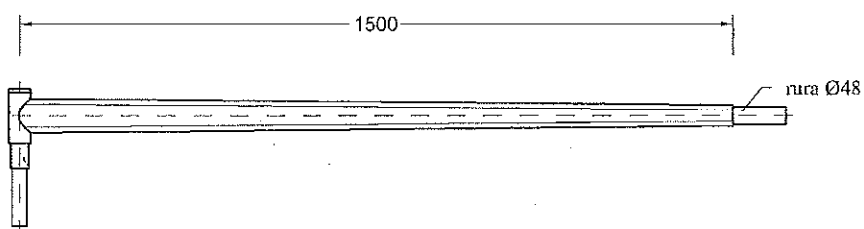
	L_m [cd/m ²]	U0	UI	TI [%]
Wartości rzeczywiste według obliczenia:	0.80	0.37	0.92	3
Wartości zadane według klasy ME5:	≥ 0.50	≥ 0.35	≥ 0.40	≤ 15
Spełnione/nie spełnione:	✓	✓	✓	✓



Sylwetka słupa oświetleniowego.

Projektuje się słupy oświetleniowe o wysokości 11 m.. (o wysokości analogicznej jak słupy trakcyjne), stalowe ocynkowane z blachy o gr. min. 4mm, ośmiokątny równomiernie zbieżny, jednolity na całej długości (bez łączeń odcinkowych), głowica słupa o średnicy 60mm. Słupy montować na fundamentach betonowych prefabrykowanych (fabrycznie dostosowanych do danego typu słupa)

Rysunek pomocniczy „B”



Sylwetka wisięgnika do słupa oświetleniowego.
-Materiał: stal S235 wg PN-EN 10025
-Ochrona antykorozyjna: cynkowanie ogniowe
-Długość wisięgnika: 1,5m
-Kąt nachylenia: 0°

Wisięgnik powinien pochodzić od tego samego producenta co słup oświetleniowy.

Rysunek pomocniczy „C”

