



Fundusze Europejskie  
Infrastruktura i Środowisko

gorzów  
PRZYSTAŃ

Unia Europejska  
Fundusz Spójności



Gorzów Wlkp., 11.07.2017 r.

WAD-VI.271.33.2017.KP

### Wykonawcy biorący udział w postępowaniu

Dotyczy: przetargu nieograniczonego na „System zrównoważonego transportu miejskiego w Gorzowie Wlkp. – przebudowa torowiska ul.Walczaka.”

Na podstawie art. 38 ust. 4 ustawy z dnia 24 stycznia 2004 r. Prawo zamówień publicznych (t.j. Dz.U. z 2015 r., poz. 2164 ze zm.), dalej PZP, w związku z przeprowadzanymi zmianami w treści SIWZ, przedłużony zostaje termin składania ofert do dnia 27.07.2017r. godz. 12.00. Otwarcie ofert nastąpi w miejscu wskazanym w SIWZ o godz. 12.30.

Na podstawie art. 38 ust. 1 PZP, Zamawiający udziela odpowiedzi na pytania dotyczące treści dokumentów związanych z przedmiotowym postępowaniem:

**Pytanie 1:** W 6.1\_TER.xlsx w pozycji 10 d.2 ilość kabla SN = 555000 m. Nie jest to zgodne z ilością podaną w Projekcie wykonawczym w tabeli 4.2 Materiały projektowane gdzie ilość = 555 m. Jest to zapewne tzw. błąd pisarski – prosimy o skorygowanie ilości w przedmiarze.

**Odpowiedź:** W 6.1\_TER.xlsx w pozycji 10 d.2 ilość kabla SN nastąpiła omyłka pisarska. Prawidłowa ilość kabla SN wynosi 555 m. Skorygowana tabela elementów rozliczeniowych dla opracowania 6.1 w ww. zakresie stanowi Załącznik nr 1 do niniejszego pisma.

**Pytanie 2:** Czy zamawiający dopuści wytwarzanie i wbudowanie mieszanki związanej cementem o klasie wytrzymałości C1,5/2 i C3/4 wg PN-EN 14227-1 na terenie budowy z doziarnieniem gruntu rodzimego za pomocą kruszywa i spoiwa dowożonego z poza terenu budowy za pomocą recyklerów do stabilizacji gruntów bądź innych maszyn przeznaczonych do tego rodzaju prac.

**Odpowiedź:** Zamawiający nie dopuszcza wytwarzania i wbudowania mieszanki związanej cementem o klasie wytrzymałości C1,5/2 i C3/4 na terenie budowy z doziarnieniem gruntu rodzimego za pomocą kruszywa i spoiwa dowożonego z poza terenu budowy za pomocą recyklerów do stabilizacji gruntów bądź innych maszyn przeznaczonych do tego rodzaju prac. Mieszanka winna być dowożona z wytwórni stacjonarnych.

**Pytanie 3:** Czy zamawiający dopuści do montażu szyny 49E1 o nominalnej długości 18 m.

**Odpowiedź:** Zamawiający dopuszcza montaż szyny 49E1 o nominalnej długości 18m.

**Pytanie 4:** Zgodnie z przedmiarem robót dla ul.Walczaka odcinek Stacja Shell – Dowgielewiczowej dział 4.2 KONSTRUKCJA TORU KLASYCZNEGO poz. 46 W-wa ulepszanego podłoża – mieszanka związana cementem o klasie wytrzymałości C3/4 wg PN-EN 14227-1 – grubość warstwy po zagęszczeniu 25 cm oraz odcinek Dowgielewiczowej –



Rondo dział 4.2 KONSTRUKCJA TORU KLASYCZNEGO poz. 22 W-wa ulepszanego podłoża - mieszanka związana cementem o klasie wytrzymałości C3/4 wg PN-EN 14227-1 – grubość warstwy po zagęszczeniu 25 cm, podano jako warstwę podbudowy mieszanka związana cementem o klasie wytrzymałości C3/4, natomiast na przekrojach konstrukcyjnych dla torowiska o klasycznej konstrukcji podano mieszanka związana cementem o klasie wytrzymałości C1,5/2. Wnioskujemy o prawidłowe wskazanie wytrzymałości mieszanki związanej cementem.

**Odpowiedź:** W tabeli elementów rozliczeniowych 1.0 odcinek ul. Walczaka od Stacji Shell do ul. Dowgielewiczowej w pozycji 46 d.4.2 oraz 1.0 odcinek ul. Walczaka od ul. Dowgielewiczowej do Ronda Gdańskiego w pozycji 22 d.4.2 nastąpiła omyłka pisarska. Zamiast „mieszanka związana cementem o klasie wytrzymałości C3/4” winno być „mieszanka związana cementem o klasie wytrzymałości C1,5/2”. Skorygowane tabele elementów rozliczeniowych dla opracowania 1.0 w ww. zakresie stanowią Załącznik nr 2 do niniejszego pisma.

**Pytanie 5:** Zgodnie z poniższym zapisem wnioskujemy o wyjaśnienie, czy Zamawiający podając ilość przyrządów wyrównawczych miał na myśli 1 szt. Przyrządu na jeden tok szyny, czy chodziło o komplet przyrządów na jeden tor składający się z dwóch przyrządów na każdy tok szyny osobno.

91 d.4.4	KNR 2-09 0209-02 analogia	D-10.04.01	Układanie przyrządów wyrównawczych z szyn tramwajowych w torze	szt	8.00
-------------	------------------------------	------------	--	-----	------

**Odpowiedź:** W tabeli elementów rozliczeniowych 1.0 odcinek ul. Walczaka od Stacji Shell do ul. Dowgielewiczowej w pozycji 91 d.4.4 nastąpiła omyłka pisarska. Zamiast „8,00 szt.” winno być „4,00 kpl.”. Skorygowana tabela elementów rozliczeniowych dla opracowania 1.0 w ww. zakresie stanowi Załącznik nr 2 do niniejszego pisma.

**Pytanie 6:** SIWZ Rozdział V pkt 5.3b2 Kierownik Budowy z uwagi na zbliżony zakres obowiązków uprzejmie proszę o zmianę wymagań wobec doświadczenia osoby na stanowisko Kierownika Budowy na: 5 lat doświadczenia zawodowego na stanowisku Kierownika Budowy lub Kierownika Robót posiadającego doświadczenie jak w SIWZ. Mając na uwadze, iż w praktyce zakres obowiązków jest zbliżony a czasami wręcz kierownik robót ma ich więcej niż kierownik budowy proszę o pozytywne odniesienie się do naszej prośby.

**Odpowiedź:** Zamawiający nie modyfikuje zapisów SIWZ w tym zakresie.

**Pytanie 7:** Proszę o potwierdzenie, że Zamawiający zezwoli na wykonanie przejazdów i przejść przez torowisko w technologii ERS (szyna w otulinie z żywicy poliuretanowej/betonowa wkładka komorowa). Tradycyjne rozwiązanie z powodzeniem stosowane od wielu lat na terenie całego kraju. Rozwiązanie to gwarantuje elastyczność, jakość oraz trwałość konstrukcji. Wg wiedzy i doświadczenia wykonawcy rozwiązanie to jest pewniejsze niż zaproponowane w dokumentacji.

**Odpowiedź:** Zamawiający nie dopuszcza wykonania przejazdów i przejść przez torowisko w technologii ERS.

**Pytanie 8:** Proszę o potwierdzenie, że Zamawiający zezwoli na łączenie różnych profili szyn za pomocą spawów przejściowych.

**Odpowiedź:** Zamawiający nie dopuszcza wykonania łączenia różnych profili szyn za pomocą spawów przejściowych. Należy zastosować szyny przejściowe zgodnie z SST.



**Pytanie 9:** Proszę o potwierdzenie, że Zamawiający będzie wymagał przeszlifowania wszystkich szyn na wyremontowanym torowisku.

**Odpowiedź:** Zamawiający wymaga przeszlifowania wszystkich szyn na wyremontowanym torowisku. Szlifowanie szyn przedstawiono w pozycji nr 60 d.4.2 oraz nr 90 d.4.3 przedmiaru robót branży torowo-drogowej.

**Pytanie 10:** Proszę o potwierdzenie, Wykonawca jest właścicielem złomu z rozbiórki torowiska.

**Odpowiedź:** Złom z rozbiórki stanowi własność Zamawiającego. Złom wykonawca winien oddać do skupu złomu, a uzyskaną w ten sposób kwotę pieniężną wpłacić na konto zamawiającego.

**Pytanie 11:** Proszę o uzupełnienie dokumentacji o roboty związane z przebudową ciepłociągu lub wykreślenie tej branży z SIWZ jeżeli nie ma jej w zakresie robót.

**Odpowiedź:** Zamawiający wykreśla lit. n) z Rozdziału III pkt 5.1 SIWZ

**Pytanie 12:** W opisie technicznym Zamawiający określa długość podkładu strunobetonowego na 2,3 m natomiast na rysunkach występują podkłady o długościach zarówno 2,5 m jak i 2,3 m. Proszę o doprecyzowanie, którą długość przyjąć.

**Odpowiedź:** Torowisko wydzielone należy wykonać na podkładach strunobetonowych o długości 2,30m, a na przejazdach (tam, gdzie są ułożone płyty gumowe) 2,50m.

**Pytanie 13:** SIWZ rozdział V pkt 5.3b1 Przedstawiciel Wykonawcy z uwagi na stosunkowo niewielki stopień skomplikowania zadania oraz zakresu robót (około 1kmt wydzielonego podwójnego wraz z siecią trakcyjną i branżami towarzyszącymi) uprzejmie proszę o zmianę wymagań wobec doświadczenia osoby na stanowisko Przedstawiciel Wykonawcy na: zarządzanie co najmniej jedną zakończoną inwestycją o łącznej wartości robót min. 6 000 000 PLN brutto, która obejmowała budowę i/lub przebudowę torowisk, w tym minimum jedno torowisko o długości min. 1000 mtp. Wg doświadczenia wykonawcy spełnienie zaproponowanego warunku jest wystarczające do poprowadzenia kontraktu objętego zakresem zamówienia, stwarza jednocześnie szansę na udział w procesie zamówienia mniejszym wykonawcom z których część mimo wiedzy/doświadczenia oraz potencjału, który jest zupełnie wystarczający do zrealizowania kontraktu nie będzie mogła przystąpić do przetargu z uwagi na (wg wykonawcy) zbyt wygórowane wobec zakresu kontraktu wymagania dotyczące kadry. Mając na uwadze powyższe uprzejmie prosimy o pozytywne ustosunkowanie się do naszej prośby.

**Odpowiedź:** Zamawiający nie modyfikuje zapisów SIWZ w tym zakresie.

**Pytanie 14:** Proszę o uzasadnienie wymagań Zamawiającego wobec Inspektora Nadzoru Terenów Zieleni. Wg wykonawcy wymagania wobec Inspektora ds. zieleni są nie adekwatne do zakres prac związanych z zielenią. Ponadto, czy kadry inspektorów nie powinien zapewniać Zamawiający?

**Odpowiedź:** Zamawiający usuwa zapis w Rozdziale V pkt 5 ppkt 3b) 8. SIWZ, który miał brzmienie: „Inspektora Nadzoru Terenów Zieleni (1 osoba) posiadający:

- wykształcenie: min. techniczne z zakresu ogrodnictwa/leśnictwa/architektury krajobrazu/kształtowania terenów zielonych;



- doświadczenie zawodowe: minimum 2 lata doświadczenia w zakładaniu i pielęgnacji terenów zielonych.”

Zamawiający w ten sposób rezygnuje z wymogu dysponowania przez Wykonawcę Inspektorem Nadzoru Terenów Zieleni.

**Pytanie 15:** Przedmiar torowy – odcinek 1 W pozycji 56 obmiar wynosi 224 spawy podczas gdy w rzeczywistości spawów jest zdecydowanie mniej. Proszę o korektę obmiaru.

**Odpowiedź:** Należy przyjąć zgodnie z przedmiarem.

**Pytanie 17:** Przedmiar torowy – odcinek 1 Pozycja 91 proszę o wyjaśnienie czy j.m. w tej pozycji dotyczy kompletu elementów na jeden tor czy jeden tok?

**Odpowiedź:** Należy przyjąć 4 kpl. na jeden tor, czyli 8 szt na 1 szynę. Skorygowana tabela elementów rozliczeniowych dla opracowania 1.0 w ww. zakresie stanowi Załącznik nr 2 do niniejszego pisma.

**Pytanie 18:** SIWZ rozdział V pkt 5.3b1 Przedstawiciel Wykonawcy czy Zamawiający uzna za spełniony warunek j.w. w przypadku skierowania do realizacji zadania osoby zatrudnionej u wykonawcy na stanowisku dyrektora ds. technicznych i posiadającej doświadczenie w zarządzaniu co najmniej jedną zakończoną inwestycją o łącznej wartości robót min. 6 000 000 PLN brutto, która obejmowała budowę i/lub przebudowę torowisk, w tym minimum jedno torowisko o długości min. 1000 mtp jako członek komitetu zarządzającego kontraktem realizowanym w oparciu o procedury FIDIC (przedstawiciel partnera konsorcjum). Wg doświadczenia wykonawcy spełnienie zaproponowanego warunku jest wystarczające do prowadzenia kontraktu objętego zakresem zamówienia. Proszę o pozytywne rozpatrzenie naszej prośby.

**Odpowiedź:** Zamawiający nie modyfikuje zapisów SIWZ w tym zakresie.

**Pytanie 19:** Dot. SIWZ rozdział V punkt 5.3b2

Wnoskujemy o wyjaśnienie zapisu:

- „doświadczenie zawodowe: minimum 5 lat doświadczenia zawodowego na stanowisku Kierownika Budowy przy realizacji inwestycji z zakresu branży torowo-drogowej, w tym przy realizacji min. dwóch zakończonych (\*) inwestycji o łącznej wartości robót min. 6.000.000,00 PLN(brutto), z których każda obejmowała budowę i/lub przebudowę torowisk o długości min. 1000 mtp, a minimum jedna z nich polegała na budowie i/lub przebudowie drogi wraz z torowiskiem.”

Określając liczbę lat doświadczenia zawodowego – 5 lat na stanowisku kierownika budowy przy realizacji inwestycji z zakresu branży torowo-drogowej, Zamawiający miał na myśli 5 lat doświadczenia zawodowego na stanowisku Kierownika Budowy przy realizacji inwestycji związanych wyłącznie z budową i/lub przebudową torowisk tramwajowych lub na budowie i/lub przebudowie drogi wraz z torowiskiem, czy zapis ten określa ogólną liczbę 5 lat doświadczenia na stanowisku Kierownik Budowy, w tym realizacji min. dwóch zakończonych inwestycji o łącznej wartości robót 6.000.000,00 PLN (brutto), z których każda obejmowała budowę i/lub przebudowę torowisk o długości min. 1000 mtp, a minimum jedna z nich polegała na budowie i/lub przebudowie drogi wraz z torowiskiem.

**Odpowiedź:** Zapis doświadczenie zawodowe: minimum 5 lat doświadczenia zawodowego na stanowisku Kierownika Budowy przy realizacji inwestycji z zakresu branży torowo-drogowej, w tym przy realizacji min. dwóch zakończonych (\*) inwestycji o łącznej wartości robót min. 6 000 000,00 PLN(brutto), z których każda obejmowała budowę i/lub przebudowę torowisk o długości min. 1000 mtp, a minimum jedna z nich polegała na budowie i/lub



przebudowie drogi wraz z torowiskiem.” wskazuje na konieczne minimalne 5-letnie doświadczenie zawodowe na stanowisku Kierownika Budowy przy realizacji inwestycji z zakresu branży torowo-drogowej, w tym realizacji min. dwóch zakończonych (\*) inwestycji o łącznej wartości robót min. 6 000 000,00 PLN(brutto), z których każda obejmowała budowę i/lub przebudowę torowisk o długości min. 1000 mtp, a minimum jedna z nich polegała na budowie i/lub przebudowie drogi wraz z torowiskiem.

**Pytanie 20:** Dot. SIWZ rozdział V punkt 5.3b2 „będzie posiadał lub będzie dysponowania osobami zdolnymi do wykonania zamówienia”.

Wnioskujemy o zmianę wymagań dot. Kierownika Budowy

z „minimum 5 lat doświadczenia zawodowego na stanowisku Kierownika Budowy przy realizacji inwestycji z zakresu branży torowo-drogowej, w tym przy realizacji min. dwóch zakończonych (\*) inwestycji o łącznej wartości robót min. 6.000.000,00 PLN(brutto), z których każda obejmowała budowę i/lub przebudowę torowisk o długości min. 1000 mtp, a minimum jedna z nich polegała na budowie i/lub przebudowie drogi wraz z torowiskiem.”

na „minimum 5 lat doświadczenia zawodowego na stanowisku Kierownika Budowy/Kierownika Robót Torowych przy realizacji inwestycji z zakresu branży torowo-drogowej, w tym przy realizacji min. dwóch zakończonych (\*) inwestycji o łącznej wartości robót min. 6.000.000,00 PLN(brutto), z których każda obejmowała budowę i/lub przebudowę torowisk o długości min. 1000 mtp, a minimum jedna z nich polegała na budowie i/lub przebudowie drogi wraz z torowiskiem.”

Biorąc pod uwagę to, że realizacja ww. zadania jest realizacją stricte z zakresu przebudowy torowiska tramwajowego wydzielonego z jezdni zakres obowiązków na obu stanowiskach jest tożsamy i porównywalny.

**Odpowiedź: Zamawiający zmienia zapis SIWZ Rozdział V pkt 5.3b2: „Kierownik Budowy (1 osoba) posiadający:**

- wykształcenie: wyższe techniczne,

- uprawnienia: budowlane do kierowania robotami budowlanymi bez ograniczeń w specjalności inżynierskiej drogowej,

- doświadczenie zawodowe: minimum 5 lat doświadczenia zawodowego na stanowisku Kierownika Budowy przy realizacji inwestycji z zakresu branży torowo-drogowej, w tym przy realizacji min. dwóch zakończonych (\*) inwestycji o łącznej wartości robót min. 6 000 000,00 PLN(brutto),

z których każda obejmowała budowę i/lub przebudowę torowisk o długości min. 1000 mtp, a minimum jedna z nich polegała na budowie i/lub przebudowie drogi wraz z torowiskiem.”

**na zapis:** „Kierownik Budowy (1 osoba) posiadający:

- wykształcenie: wyższe techniczne,

- uprawnienia: budowlane do kierowania robotami budowlanymi bez ograniczeń w specjalności inżynierskiej drogowej,

- doświadczenie zawodowe: minimum 5 lat doświadczenia zawodowego na stanowisku Kierownika Budowy/Kierownika Robót Torowych przy realizacji inwestycji z zakresu branży torowo-drogowej, w tym przy realizacji min. dwóch zakończonych (\*) inwestycji o łącznej wartości robót min. 6 000 000,00 PLN(brutto), z których każda obejmowała budowę i/lub przebudowę torowisk o długości min. 1000 mtp, a minimum jedna z nich polegała na budowie i/lub przebudowie drogi wraz z torowiskiem.”

**Pytanie 21:** Prosimy o udostępnienie na stronie Zamawiającego zwymiarowanych detali mebli ulicznych ( wiaty, słupy przystankowe, kosze na śmieci, podpory dla rowerzystów,



kratki pod drzewa), opis *przyjęte do stosowania w Gorzowie Wlkp.* Jest nie wystarczający do sporządzenia poprawnej wyceny.

**Odpowiedź:** Zamawiający wykreśla pozycję w TER na odcinku ul. Walczaka od stacji Shell do ul. Dowgielewiczowej, pkt. 126 d.6.1. *Montaż wygradzeń z plexi - przyjęte do stosowania w Gorzowie Wlkp.* oraz pozycję 128 d.6.1. *Słup przystankowy - przyjęte do stosowania w Gorzowie Wlkp.* W załączeniu przekazujemy zaktualizowaną tabelę elementów rozliczeniowych, oraz zwymiarowane detale mebli ulicznych (wiaty, kosze na śmieci, podpory dla rowerzystów, kratki pod drzewa) stanowiące Załącznik nr 9 do niniejszego pisma.

**Pytanie 22:** Prosimy o udostępnienie na stronie Zamawiającego zwymiarowanych detali wygradzeń, opis *przyjęte do stosowania w Gorzowie Wlkp.* jest nie wystarczający do sporządzenia poprawnej wyceny.

**Odpowiedź:** Wytyczne dla wygradzeń torowiska i peronów tramwajowych przyjęte do stosowania w Gorzowie Wlkp. stanowią Załącznik nr 10 do niniejszego pisma

**Pytanie 23:** W PW drogowo - torowym odcinka od Dowgielewiczowej do ronda Gdańskiego pliki o nazwach: *Konstr\_Walczaka\_2\_02-KONSTR\_PW; PW\_Opis\_Walczaka\_2\_03* mają tą samą zawartość i jest to opis techniczny. Prosimy o uzupełnienie o konstrukcje.

**Odpowiedź:** Plik o nazwie: *Konstr\_Walczaka\_2\_02-KONSTR\_PW* zawierający Przekroje Konstrukcyjne stanowi Załącznik nr 11 do niniejszego pisma.

Zamawiający informuje, iż na podstawie art.38 ust.4 PZP, w związku z udzielanymi odpowiedziami, dokonuje zmiany treści Specyfikacji Istotnych Warunków Zamówienia w następującym zakresie:

1. W Rozdziale III pkt 5.1 wykreśla się całe brzmienie lit. n.
2. W Rozdziale V pkt 5 ppkt 3b) 8. Zamawiający **usuwa zapis** SIWZ, który miał brzmienie: „Inspektora Nadzoru Terenów Zieleni (1 osoba) posiadający:

- wykształcenie: min. techniczne z zakresu ogrodnictwa/leśnictwa/architektury krajobrazu/kształtowania terenów zielonych;

- doświadczenie zawodowe: minimum 2 lata doświadczenia w zakładaniu i pielęgnacji terenów zielonych.”

3. W Rozdziale V pkt 5 ppkt 3b) 2. dotychczasowe brzmienie:

„**Kierownik Budowy** (1 osoba) posiadający:

- wykształcenie: wyższe techniczne,

- uprawnienia: budowlane do kierowania robotami budowlanymi bez ograniczeń w specjalności inżynierskiej drogowej,

- doświadczenie zawodowe: minimum 5 lat doświadczenia zawodowego na stanowisku Kierownika Budowy przy realizacji inwestycji z zakresu branży torowo-drogowej, w tym przy realizacji min. dwóch zakończonych (\*) inwestycji o łącznej wartości robót min. 6 000 000,00 PLN(brutto), z których każda obejmowała budowę i/lub przebudowę torowisk o długości min. 1000 mtp, a minimum jedna z nich polegała na budowie i/lub przebudowie drogi wraz z torowiskiem.”

**otrzymuje nowe brzmienie:**



**„Kierownik Budowy (1 osoba) posiadający:**  
- **wykształcenie:** wyższe techniczne,  
- **uprawnienia:** budowlane do kierowania robotami budowlanymi bez ograniczeń w specjalności inżynierskiej drogowej,  
- **doświadczenie zawodowe:** minimum 5 lat doświadczenia zawodowego na stanowisku Kierownika Budowy/Kierownika Robót Torowych przy realizacji inwestycji z zakresu branży torowo-drogowej, w tym przy realizacji min. dwóch zakończonych (\*) inwestycji o łącznej wartości robót min. 6 000 000,00 PLN(brutto), z których każda obejmowała budowę i/lub przebudowę torowisk o długości min. 1000 mtp, a minimum jedna z nich polegała na budowie i/lub przebudowie drogi wraz z torowiskiem.”

Załącznik nr 3 do SIWZ (Wykaz osób skierowanych do realizacji zamówienia publicznego) po dokonanej modyfikacji stanowi Załącznik nr 4 do niniejszego pisma.

4. W Rozdziale IV pkt 1 dotychczasowe brzmienie:

„Zamawiający wymaga aby roboty wchodzące w zakres Kontraktu pn. „System zrównoważonego transportu miejskiego w Gorzowie Wlkp. – przebudowa torowiska ul. Walczaka” zrealizowano w terminie do: 28.12.2018 r. od daty zawarcia umowy.”

**otrzymuje nowe brzmienie:**

„Zamawiający wymaga, aby roboty wchodzące w zakres Kontraktu pn. „System zrównoważonego transportu miejskiego w Gorzowie Wlkp. – przebudowa torowiska ul. Walczaka” zrealizowano w terminie 8 miesięcy od daty zawarcia umowy.”

5. W Rozdziale IV pkt 2 dotychczasowe brzmienie:

„Na termin realizacji zamówienia składają się poniższe okresy częściowe:

- 1) Czas na Rozpoczęcie robót - maksymalnie 14 dni od dnia zawarcia Aktu umowy.
- 2) Czas na Ukończenie Robót – do 28.12.2018 r.

Okres wykonania całości robót stanowi dodatkowo kryterium oceny ofert w niniejszym postępowaniu przetargowym. Wykonawca w Formularzu oferty zaoferuje czas skrócenia okresu realizacji zamówienia.”

**otrzymuje nowe brzmienie:**

„Na termin realizacji zamówienia składają się poniższe okresy częściowe:

- 1) Czas na Rozpoczęcie robót - maksymalnie 14 dni od dnia zawarcia Aktu umowy.
- 2) Czas na Ukończenie Robót – 8 miesięcy od daty zawarcia umowy.

Okres wykonania całości robót stanowi dodatkowo kryterium oceny ofert w niniejszym postępowaniu przetargowym. Wykonawca w Formularzu oferty zaoferuje czas skrócenia okresu realizacji zamówienia.”



6. W Rozdziale XV pkt 1 lit. b dotychczasowe brzmienie:

„Zamawiający wymaga, aby zamówienie zostało zrealizowane w terminie do 28.12.2017r. Wykonawca może zaoferować skrócenie terminu realizacji zamówienia.

Ocenie zostanie poddany czas skrócenia (liczony w dniach ) realizacji robót, podany w Formularzu oferty.

Wykonawcom przyznane będą punkty za skrócenie okresu realizacji robót:

Skrócenie o 0 dni – 0 pkt,

Skrócenie o 15 dni – 15 pkt,

Skrócenie o 30 dni – 30 pkt.”

**otrzymuje nowe brzmienie:**

„Zamawiający wymaga, aby zamówienie zostało zrealizowane w terminie 8 miesięcy od daty zawarcia umowy.

Wykonawca może zaoferować skrócenie terminu realizacji zamówienia. Ocenie zostanie poddany czas skrócenia terminu realizacji zamówienia (liczony w miesiącach), podany w Formularzu oferty.

Wykonawcom przyznane będą punkty za skrócenie okresu realizacji robót:

Skrócenie o 0 miesięcy – 0 pkt,

Skrócenie o 1 miesiąc – 15 pkt,

Skrócenie o 2 miesiące – 30 pkt.”

7. W Rozdziale XXI w miejsce dotychczasowego pkt 6 **zostaje wstawiony pkt o następującej treści:**

„Wykonawca poza harmonogramem robót na cały okres inwestycji zobowiązany jest również do:

a) przedłożenia harmonogramu kwartalnego z podziałem na realizację robót w systemie miesięcznym z uwzględnieniem terminów wskazanych w głównym harmonogramie, zgodnie ze wzorem stanowiącym załącznik nr 6 do SIWZ, do 25 każdego miesiąca poprzedzającego. Przedłożony Zamawiającemu harmonogram musi zostać uprzednio zweryfikowany przez Inżyniera Kontraktu. Comiesięczne aktualizacje harmonogramu (zmiany w stosunku do miesiąca poprzedniego) powinny zostać oznaczone kolorem odznaczającym je od części niezmienionej.

b) przedkładanie harmonogramu realizacji zadań w wymiarze miesięcznym rozpisany na poszczególne tygodnie, z planem robót do realizacji, w terminie do czwartku poprzedzającego tygodnia, zgodnie ze wzorem stanowiącym załącznik nr 7 do SIWZ. Cotygodniowe aktualizacje harmonogramu (zmiany w stosunku do tygodnia poprzedniego) powinny zostać oznaczone kolorem odznaczającym je od części niezmienionej.





c) wypełnienia harmonogramu zadań w wymiarze półrocznym z uwzględnieniem kluczowych elementów robót oraz jego aktualizację na koniec każdego miesiąca, zgodnie ze wzorem stanowiącym załącznik nr 8 do SIWZ. Wykonawca zobowiązany jest przedłożyć aktualizację ww. harmonogramu do Zamawiającego w terminie do 25 dnia każdego miesiąca. Przedłożony Zamawiającemu harmonogram musi zostać uprzednio zweryfikowany przez Inżyniera Kontraktu. Comiesięczne aktualizacje harmonogramu (zmiany w stosunku do miesiąca poprzedniego) powinny zostać oznaczone kolorem odznaczającym je od części niezmienionej.”

Ww. harmonogramy opublikowane zostaną na stronie internetowej [www.transport.gorzow.pl](http://www.transport.gorzow.pl)

Dotychczasowy pkt 6 staje się pkt 7.

Załącznik nr 6 do SIWZ (Harmonogram prac) stanowi Załącznik nr 3 do niniejszego pisma.

8. W Załączniku nr 1 do SIWZ dotychczasowe brzmienie pkt 3:

„OFERUJEMY SKRÓCENIE OKRESU REALIZACJI ZAMÓWIENIA O: .....dni  
(Wykonawca winien wskazać o ile dni skraca okres realizacji zamówienia. Jeżeli Wykonawca nie skraca okresu realizacji zamówienia - wpisuje 0 dni) „

otrzymuje nowe brzmienie:

„OFERUJEMY SKRÓCENIE OKRESU REALIZACJI ZAMÓWIENIA O: ....  
miesiąc/miesiący  
(Wykonawca winien wskazać o ile miesięcy skraca okres realizacji zamówienia: 1 lub 2 miesiące. Jeżeli Wykonawca nie skraca okresu realizacji zamówienia - wpisuje 0 dni)“

Załącznik nr 1 do SIWZ (Formularz oferty) po dokonanej modyfikacji stanowi Załącznik nr 5 do niniejszego pisma.

Zamawiający informuje, iż na podstawie art.38 ust.4 PZP, dokonuje zmian w Warunkach Szczególnych Kontraktu:

1. Zamawiający zmienia zapis klauzuli 15.2 lit. h, która otrzymuje brzmienie: "w przypadku, gdy wysokość kar umownych przekroczy 10% Zatwierdzonej Kwoty brutto"
2. Zamawiający zmienia zapis klauzuli 15.2 lit. g, która otrzymuje brzmienie: "nie dokonuje płatności na rzecz Podwykonawców/ dalszych Podwykonawców - więcej niż trzy razy, a konieczność dokonania zapłaty bezpośrednio przez Zamawiającego przekroczyła 10% Zatwierdzonej Kwoty Kontraktowej brutto"



3. Zamawiający zmienia zapis klauzuli 14.7 pkt 4, która otrzymuje brzmienie: "Płatność kwoty należnej będzie dokonana na konto bankowe podane przez Wykonawcę, w kraju płatności wymienionym w Kontrakcie."
4. Zamawiający zmienia zapis klauzuli 4.4 lit. g, która otrzymuje brzmienie: „Każde podzlecenie będzie zawierało postanowienia upoważniające Zamawiającego do wymagania, aby podzlecenie zostało scedowane na Zamawiającego w przypadku wypowiedzenia kontraktu na mocy klauzuli 15.2.”
5. Zamawiający usuwa zapis klauzuli 1.2 lit. e, która ma brzmienie:” Koszt plus umiarkowany zysk”
6. Zamawiający w klauzuli 4.1 w piątym akapicie na początku punktu (a) dodaje następujący tekst:

(a) Wykonawca wykona we własnym zakresie i na własny koszt:

- Plan Zapewnienia Jakości (PZJ),
- Plan Bezpieczeństwa i Ochrony Zdrowia (PBiOZ),
- wszelkie opracowania projektowe w przypadku jeśli:
  - takie opracowania zostaną uznane przez Inżyniera jako niezbędne w celu właściwego wykonania Robót, uruchomienia i przekazania do eksploatacji,
  - Wykonawca na własną prośbę, wprowadzi zmiany w technologii wykonania Robót, które będą wymagały dodatkowych projektów wykonawczych,
    - projekt zabezpieczeń BHP oraz protokoły z kontroli BHP przekazywane cotygodniowo Zamawiającemu
    - stały monitoring tymczasowej organizacji ruchu wraz z sporządzeniem cotygodniowych raportów z tego zakresu przekazywanych Zamawiającemu.
- dokumentację powykonawczą,
- geodezyjną dokumentację powykonawczą,
- plan zabezpieczenia dowozu Materiałów po istniejącej sieci dróg oraz ewentualnych dróg technologicznych,
- program organizacji ruchu na czas wykonywania Robót,
- inwentaryzację fotograficzną stanu dróg i budynków przed realizacją Kontraktu,
- dokumentację fotograficzną dla wszystkich prowadzonych Robót, w szczególności robót zanikających,
- wszelką inną dokumentację, którą Inżynier uzna za niezbędną dla właściwego wykonania Robót,
- instrukcje obsługi i eksploatacji urządzeń,
- zapewni zaplecze budowy na potrzeby realizacji Kontraktu.

Dokumentacja ta będzie podlegała zatwierdzeniu przez Inżyniera. Zatwierdzenie tych opracowań przez Inżyniera nie umniejsza odpowiedzialności Wykonawcy za jakość tych opracowań. Roboty nie będą uznane za ukończone dla celów przejęcia dopóki dokumentacja ta nie zostanie przekazana Inżynierowi w stosownej ilości oraz nie zostanie przez niego zatwierdzona.

Wykonawca powiadomi Inżyniera na piśmie o potrzebie odcięcia mediów (elektryczność, gaz i inne media) nie później niż 7 dni przed planowanym terminem Robót. Wykonawcy nie wolno dokonywać odcięcia mediów bez pisemnego zezwolenia wydanego przez Inżyniera.



7. Zamawiający zmienia ostatnie zdanie klauzuli 11.10, które brzmi: „W przypadku, gdy kary umowne za zwłokę nie pokryją szkody, Zamawiający ma prawo żądać odszkodowania na zasadach ogólnych wynikających z Kodeksu cywilnego.” na zapis: „W przypadku, gdy kary umowne za zwłokę określone w klauzuli 8.7 nie pokryją szkody, Zamawiający ma prawo żądać odszkodowania na zasadach ogólnych wynikających z Kodeksu cywilnego.”
8. Zamawiający zmienia zapis klauzuli 8.7 pkt 1 lit (g): „Za nieprzedłożenie poświadczonej za zgodność z oryginałem kopii umowy o podwykonawstwo lub jej zmiany w wysokości 10.000 zł z wyłączeniem umów o podwykonawstwo dotyczących dostaw bądź usług o wartości mniejszej niż 0,5% Zaakceptowanej Kwoty Kontraktowej” na zapis: „Za nieprzedłożenie poświadczonej za zgodność z oryginałem kopii umowy o podwykonawstwo lub jej zmiany w terminie określonym w subklauzuli 4.4 lit. a pkt. 4) za każdy stwierdzony przypadek - 10.000 zł z wyłączeniem umów o podwykonawstwo dotyczących dostaw bądź usług o wartości mniejszej niż 0,5% Zatwierdzonej Kwoty Kontraktowej brutto”
9. Zamawiający dokonuje modyfikacji Warunków Szczególnych Kontraktu klauzula 4.1 poprzez usunięcie części zdania na końcu pierwszego akapitu: „lecz nie później niż 1 miesiąc od daty rozpoczęcia robót.” Modyfikowane zdanie otrzymuje brzmienie: „Powiadomienie dotyczące Dokumentacji projektowej i Specyfikacji Technicznej powinno zostać przekazane Inżynierowi w terminie do 7 dni od daty wykrycia przez Wykonawcę.”
10. Zamawiający modyfikuje klauzule 14.4 poprzez zmianę zapisu: „Wykonawca opracuje w oparciu o Tabelę Elementów Rozliczeniowych Plan Płatności obejmujący miesięczne raty w jakich ma zostać zapłacona Cena Kontraktowa i uzyska akceptację inżyniera i zatwierdzenie Zamawiającego w terminie 14 dni od daty Rozpoczęcia” na zapis: „ Wykonawca opracuje w oparciu o Tabelę Elementów Rozliczeniowych Plan Płatności obejmujący miesięczne raty w jakich ma zostać zapłacona Cena Kontraktowa i uzyska akceptację inżyniera i zatwierdzenie Zamawiającego w terminie 14 dni od daty Zatwierdzenia Programu Bazowego.”

Dodatkowo Zamawiający skreśla ostatni akapit klauzuli 8.3, który miał brzmienie: „Jeżeli w jakikolwiek czasie Inżynier powiadomi Wykonawcę, że program w określonym zakresie nie spełnia wymagań Kontraktu lub, że nie jest zgodny z rzeczywistym postępem i deklarowanymi zamiarami Wykonawcy, to Wykonawca winien przedłożyć Inżynierowi Program skorygowany na podstawie niniejszej klauzuli.”

11. Zamawiający modyfikuje klauzulę 16.5 w następujący sposób: Dodaje się klauzulę 16.5 [Obowiązek Wykonawcy do wyznaczenia dodatkowego terminu] w brzmieniu: „W każdym przypadku powstania przesłanek zawieszenia Robót, zmniejszenia ich tempa, wypowiedzenia Kontraktu lub rozwiązania Kontraktu, wskazanych w klauzulach 16.1 i 16.2 - Wykonawca jest zobowiązany przed podjęciem powyższych działań - wyznaczyć na piśmie Zamawiającemu dodatkowy min.30 dni termin na doprowadzenie do usunięcia tych przesłanek pod rygorem odpowiednio: zawieszenia Robót, zmniejszenia ich tempa, odstąpienia od Kontraktu”



12. Zamawiający dokonuje modyfikacji Warunków Szczególnych Kontraktu klauzula 4.4 lit. f poprzez zmianę lit. f, która otrzymuje brzmienie: „Wykonawca powiadomi Inżyniera z wyprzedzeniem co najmniej 14 dniowym o zamierzonej dacie rozpoczęcia pracy przez każdego Podwykonawcę i o rozpoczęciu takiej pracy na Terenie Budowy; oraz”
13. Zamawiający ujednolicił klauzulę 8.7 w Warunkach Szczególnych Kontraktu z Załącznikiem do Formularza Oferty dotyczącym klauzuli 8.7
14. Dodatkowo w klauzuli 8.7 wprowadza się dodatkową literę „n” o następującej treści:  
„Za nieprzedłożenie w wyznaczonym terminie harmonogramów określonych w pkt XXI ppkt 6 SIWZ w terminach tam określonych w wysokości 500 zł, za każdy dzień zwłoki.”
15. Zamawiający zmienia zapis pierwszego zdania klauzuli 4.2, który miał brzmienie:  
„Strony zgodnie potwierdzają, iż przed zawarciem Umowy Wykonawca wniósł Zabezpieczenie Wykonania w wysokości określonej w Załączniku do Oferty, stanowiącej równowartość 10 % Zaakceptowanej Kwoty Kontraktowej brutto.” na zapis: „Strony zgodnie potwierdzają, iż przed zawarciem Umowy Wykonawca wniósł Zabezpieczenie Wykonania w wysokości określonej w Załączniku do Oferty, stanowiącej równowartość 10 % Zatwierdzonej Kwoty Kontraktowej brutto.”
16. Zamawiający zmienia zapis trzeciego akapitu klauzuli 4.23, który otrzymuje brzmienie:  
„Po wydaniu Świadectwa Przejęcia Wykonawca usunie i zbierze cały sprzęt wykonawcy, nadwyżki materiałów, szczątki, odpadki i Roboty Tymczasowe z tej części Terenu Budowy i Robót, dla której wystawiono Świadectwo Przejęcia. Wykonawca tę część Terenu Budowy i Robót pozostawi w stanie uporządkowanym i bezpiecznym. W celu udokumentowania uporządkowanego Terenu Budowy i Robót Wykonawca będzie prowadził szczegółową dokumentację fotograficzną obejmującą stan Terenu Budowy przed rozpoczęciem Robót oraz po ich zakończeniu. Prowadzoną dokumentację fotograficzną Wykonawca prześle Inżynierowi. Wykonawca może jednak pozostawić na Terenie Budowy na okres Zgłaszania Wad takie dostawy jakie są konieczne dla wypełnienia przez Wykonawcę obowiązków wynikających z kontraktu.”

Zmodyfikowane Warunki Szczególne Kontraktu stanowią Załącznik nr 6 do niniejszego pisma.

Zamawiający informuje, iż na podstawie art.38 ust.4 PZP, modyfikuje Załącznik do Formularza Oferty – Nr 1, dotyczący:

1. klauzuli 8.7 poprzez ujednolicenie zapisów klauzuli 8.7 z zapisami w „Załączniku do Formularza Ofert,
2. klauzuli 18.3 poprzez dodanie subklauzuli 18.4 do pozycji „Minimalna kwota ubezpieczenia OC”
3. klauzuli 18.1 (a), 18.1(b) poprzez zmianę treści tej pozycji: „Polisy (wraz z wnioskami) lub inne dokumenty ubezpieczenia Wykonawca jako „ Strona ubezpieczająca” przedłoży nie później niż 10 dni przed Rozpoczęciem Robót Wykonawca,



Zamawiający, Inżynier oraz wszyscy podwykonawcy i inne firmy zatrudnione przez Wykonawcę na podstawie pisemnej umowy” na zapis „Polisy (wraz z wnioskami) lub inne dokumenty ubezpieczenia Wykonawca jako „ Strona ubezpieczająca” przedłoży nie później niż 10 dni od podpisania umowy, Wykonawca, wszyscy podwykonawcy i inne firmy zatrudnione przez Wykonawcę na podstawie pisemnej umowy. Początkiem okresu ubezpieczenia o których mowa w Subklauzulach 18.2 i 18.3 SIWZ jest dzień podpisania umowy.”

4. klauzuli 18.2 poprzez zmianę zapisu ”Zaakceptowanej Kwoty Kontraktowej Brutto” na zapis: „Zatwierdzonej Kwoty Kontraktowej Brutto”

Zmodyfikowany Załącznik do Formularza Oferty – Nr 1 stanowi Załącznik nr 7 do niniejszego pisma.

Zamawiający informuje, iż na podstawie art.38 ust.4 PZP, modyfikuje Akt Umowy, w sposób następujący:

1. § 1 ust. 3.2 lit. g), otrzymuje brzmienie: „wycinkę drzew oraz wykonanie nasadzenia zamienne w miejscu wskazanym przez Zamawiającego, w razie konieczności”
2. § 4 ust. 11, otrzymuje brzmienie: „Niniejsza Umowa została sporządzona w 2 egzemplarzach, otrzymują:  
- Zamawiający – 1 egzemplarz  
- Wykonawca – 1 egzemplarz”
3. § 3 ust. 1, który otrzymuje brzmienie „Termin realizacji przedmiotu umowy to ..... miesięcy od dnia podpisania umowy”

Zmodyfikowany Akt Umowy stanowi Załącznik nr 8 do niniejszego pisma.

Treść pisma jest wiążąca dla wszystkich uczestników postępowania.

Z poważaniem

PREZYDENT MIASTA

Jacek Wójcicki

Załączniki:

- Załącznik nr 1 – TER 6.1 – po modyfikacji
- Załącznik nr 2 – TER 1.0 – po modyfikacji
- Załącznik nr 3 – Załącznik nr 6 do SIWZ – Harmonogram prac
- Załącznik nr 4 – Wykaz osób skierowanych do realizacji zamówienia publicznego
- Załącznik nr 5 – Załącznik nr 1 do SIWZ – Formularz oferty
- Załącznik nr 6 – Warunki Szczególne Kontraktu
- Załącznik nr 7 – Załącznik do Formularza Oferty – Nr 1
- Załącznik nr 8 – Akt Umowy
- Załącznik nr 9 – Detale mebli ulicznych
- Załącznik nr 10 – Wytyczne dla wygrodzeń torowiska i peronów tramwajowych
- Załącznik nr 11 – Przekroje Konstrukcyjne



## TABELA ELEMENTÓW ROZLICZENIOWYCH

## 6.1 PRZEBUDOWA I ZABEZPIECZENIE SIECI ELEKTROENERGETYCZNYCH

Lp.	Nr spec.techn.	Opis	Jedn.obm.	Ilość	Cena jedn.	Wartość
<b>6.1 PRZEBUDOWA I ZABEZPIECZENIE SIECI ELEKTROENERGETYCZNYCH</b>						
<b>1 ROBOTY ZIEMNE</b>						
1	SST 6.1	Wykopy liniowe o szerokości 0,8-2,5 m i głębokości do 1,5 m o ścianach pionowych w gruntach suchych kat. III-IV - przekopy kontrolne o wym. 0,4 x 1,0 x 1,2 - szt. 14	m3	7,2		- zł
d.1						
2	SST 6.1	Kopanie rowów dla kabli w sposób ręczny w gruncie kat. IV	m3	60		- zł
d.1						
3	SST 6.1	Nasypanie warstwy piasku na dnie rowu kablowego	m	360		- zł
d.1						
4	SST 6.1	Zасыpywanie rowów dla kabli wykonanych ręcznie w gruncie kat. IV	m3	44		- zł
d.1						
5	SST 6.1	Wywóz ziemi samochodami samowyladowniczymi na odległość do 1 km grunt kat. IV	m3	15		- zł
d.1						
<b>Razem dział: ROBOTY ZIEMNE</b>						- zł
<b>2 ROBOTY KABLOWE</b>						
6	SST 6.1	Demontaż kabla SN typu HAKnFIA 3x240mm2 Krotność = 0.7	m	185		- zł
d.2						
7	SST 6.1	Układanie rur ochronnych z PCW o średnicy do 110 mm w wykopie - kablowa rura osłonowa dzielona (niebieska) HDPEd110	m	50		- zł
d.2						
8	SST 6.1	Układanie rur ochronnych z PCW o średnicy do 160 mm w wykopie - kablowa rura osłonowa dzielona (czerwona) HDPEd160	m	200		- zł
d.2						
9	SST 6.1	Układanie rur ochronnych z PCW o średnicy do 160 mm w wykopie - kablowa rura osłonowa (czerwona) karbowana HDPEk160 przeznaczona do układania pod drogami	m	150		- zł
d.2						
10	SST 6.1	Układanie kabli o masie do 2.0 kg/m w rowach kablowych ręcznie - kabel SN typu XUHAkXS 1x240mm2, 12/20kV	m	555		- zł
d.2						
11	SST 6.1	Łączenie w rowach kabli wielożyłowych o izolacji papierowej i powłoce ołowianej (HAKnFIA 3x240mm2) na U do 20 kV z kablami 1-żyłowymi XUHAkXS 240mm2 z zastosowaniem mufy przelotowej	kpl.	4		- zł
d.2						
12	SST 6.1	Badanie linii kablowej S.N.	odc.	2		- zł
d.2						
<b>Razem dział: ROBOTY KABLOWE</b>						- zł
<b>Razem:</b>						- zł

TABELA ELEMENTÓW ROZLICZENIOWYCH

1.0 BRANŻA TOROWO - DROGOWA

Lp.	Nr spec.techn.	Opis robót	J.m.	Ilość	Cena jedn.	Wartość
<b>1 ROBOTY PRZYGOTOWAWCZE</b>						
1	D-01.01.01	Roboty pomiarowe przy liniowych robotach ziemnych - trasa linii tramwajowej	kmp	0,35		- zł
Razem dział: ROBOTY PRZYGOTOWAWCZE						- zł
<b>2 ROBOTY ROZBIÓRKOWE</b>						
2	D-01.02.04	Ręczne rozbięcie podbudowy z łuznia w torowiskach z podkładami. Założono gr. 30cm	m3	386,98		- zł
3	D-01.02.04	Cięcie szyn tramwajowych palnikiem acetylenowym (szyny winny być podcięte na odcinku o długości do 5m) - $(1812/5) \cdot 2 + 8 = 148$	szLcięć	148,00		- zł
4	D-01.02.04	Rozbięcie torów szer. 1435 mm na podkładach żelbetowych	mtp	352,00		- zł
5	D-01.02.04	Ręczne rozbięcie podbudowy z łuznia w torowiskach z podkładami. Założono gr. 25cm	m3	322,49		- zł
6	D-01.02.04	Transport szyn z rozbiórki na odległość do 1km	t	42,39		- zł
7	D-01.02.04	Transport szyn z rozbiórki samochodami - dodatek za każdy dalszy 1 km - odległość określa oferent (cena jednostkowa musi zawierać cały koszt wywieżenia ponad 1km do wybranego przez Wykonawcę składowiska)	t	42,39		- zł
8	D-01.02.04	Transport złomu z rozbiórki na odległość do 1km	t	0,46		- zł
9	D-01.02.04	Transport złomu z rozbiórki samochodami - dodatek za każdy dalszy 1 km - odległość określa oferent (cena jednostkowa musi zawierać cały koszt wywieżenia ponad 1km do wybranego przez Wykonawcę składowiska)	t	0,46		- zł
10	D-01.02.04	Transport gruzu z terenu rozbiórki przy mechanicznym załadunku i wyładunku samochodem samowyladowczym na odległość 1km	m3	767,55		- zł
11	D-01.02.04	Transport gruzu z terenu rozbiórki przy mechanicznym załadunku i wyładunku samochodem samowyladowczym - dodatek za każdy dalszy 1 km - odległość określa oferent (cena jednostkowa musi zawierać cały koszt wywieżenia ponad 1km do wybranego przez Wykonawcę składowiska odpadów) wraz z kosztami utylizacji odpadów	m3	767,55		- zł
Razem dział: ROBOTY ROZBIÓRKOWE						- zł
<b>3 ROBOTY ZIEMNE</b>						
12	D-01.02.04	Usunięcie warstwy ziemi urodzajnej (humusy) o grubości do 15 cm za pomocą spycharek	m2	746,38		- zł
13	D-02.00.01 D-02.01.01	Roboty ziemne wykonywane koparkami przedsiębiernymi z transportem urobku na odległość do 1 km samochodami samowyladowczymi	m3	725,59		- zł
14	D-02.00.01 D-02.01.01	Dodatek za każdy rozp. 1 km transportu ziemi samochodami samowyladowczymi po drogach o nawierzchni utwardzonej - dodatek za każdy dalszy 1 km - odległość określa oferent (cena jednostkowa musi zawierać cały koszt wywieżenia ponad 1km) wraz z utylizacją ziemi z wykopów	m3	725,59		- zł
15	D-02.00.01 D-02.03.01	Wykonanie nasypów z ziemi dowożonej samochodami samowyladowczymi wraz zakupem ziemi nasypowej	m3	58,05		- zł
Razem dział: ROBOTY ZIEMNE						- zł
<b>4 TOROWISKO TRAMWAJOWE</b>						
<b>4.1 ODWODNIENIE TOROWISKA</b>						
4.1.1 Odwodnienie Toru Klasycznego/Toru z płyt prefabrykowanych torowych.						
16	D-10.04.01	Wykonanie studni kanalizacyjnych z tworzywa sztucznego - Tor Klasyczny	szł	3,00		- zł
17	D-10.04.01	Układanie przewodu drenarskiego z tworzywa sztucznego - Tor Klasyczny	m	176,37		- zł
Razem dział: ODWODNIENIE TOROWISKA						- zł
<b>4.2 KONSTRUKCJA TORU KLASYCZNEGO</b>						
18	D-04.01.01	Profilowanie i zagęszczanie podłoża wykonywane mechanicznie pod warstwy konstrukcyjne nawierzchni	m2	1262,75		- zł
19	D-10.04.01	Ułożenie geowłókniny filtracyjnej na podłożu	m2	1605,64		- zł
20	D-10.04.01	Ułożenie folii pod drenażem	m2	352,89		- zł
21	D-10.04.01	Ułożenie geowłókniny filtracyjnej pod drenażem	m2	324,66		- zł
22	D-04.05.01A	W-wa ulepszonego podłoża - mieszanka związana cementem o klasie wytrzymałości C1,5/2 wg PN-EN 14227-1 - grubość warstwy po zagęszczeniu 25 cm	m2	1262,75		- zł
23	D-04.04.00	Wykonanie warstwy filtracyjnej z kruszywa naturalnego zagęszczonej mechanicznie o grubości 15 cm	m3	155,27		- zł
24	D-10.04.01	Wykonanie podbudowy z łuznia 31,5/50mm zagęszczonej walcem w torowiskach poniżej podkładów	m3	317,60		- zł
25	D-10.04.01	Układanie torów szer. 1435 mm z szyn kolejowych 48E1 z przymocowaniem pośrednim do podkładów żelbetowych	mtp	352,89		- zł
26	D-10.04.01	Ręczne wykonanie zasypki z łuznia - wypełnienie torowiska łuzniem 31,5/50mm do górnej powierzchni podkładów	m3	142,15		- zł
27	D-10.04.01	Mechaniczne podbijanie podkładów w torach o szer. 1435 mm łuzniem przy rozstawie podkładów 67 cm	mtp	352,89		- zł
28	D-10.04.01-KL	Ręczna regulacja położenia torów o szer. 1435 mm na podkładach żelbetowych	mtp	352,89		- zł



29 d.4.2	D-10.04.01	Ręczna regulacja istniejących torów o szer. 1435 mm na odcinkach w torach istniejących na połączeniu z torami nowymi	mlp	100,00			-	zl	
30 d.4.2	D-10.04.01	Mechaniczne podbijanie podkładów w istniejących torach o szer. 1435 mm łuzniem przy rozstawie podkładów 67 cm, za skrzyżowaniem z ul. Dowgielewiczów po 30m każdego toru istniejącego na połączeniu z nowym, natomiast w rejonie stacji benzynowym Shell po 20m każdego toru istniejącego na połączeniu z nowym	mlp	100,00			-	zl	
31 d.4.2	D-10.04.01	Spawanie termitem szyn	szl	39,00			-	zl	
32 d.4.2	D-10.04.01	Czyszczenie strumieniowo ściernie do pierwszego sopleńa czystości konstrukcji pełnościennych (stan wyjściowy powierzchni B)	m2	345,83			-	zl	
33 d.4.2	D-10.04.01	Pokrycie szyn mat. dielektrycznym	mlp	352,89			-	zl	
34 d.4.2	D-10.04.01	Montaż łączników międzyszynowych i międzytorowych	szl	5,00			-	zl	
35 d.4.2	D-10.04.01	Szlifowanie szyn	mlp	352,89			-	zl	
36 d.4.2	D-10.04.01	Wykonanie warstwy z tuczni 31,5/50mm w torowisku do wys. 5cm poniżej główki szyny - nie dotyczy Strail	m3	162,86			-	zl	
37 d.4.2	D-08.03.01	Obrzeże betonowe 6x60 cm na 3cm podsypanie cementowo-piaskowej 1:4 - przy torowisku	m	352,89			-	zl	
<b>Razem dział: KONSTRUKCJA TORU KLASYCZNEGO</b>								-	zl
4.3	<b>INNE</b>								
38 d.4.3	D-10.04.01	Układanie przyrządów wyrównawczych z szyn tramwajowych w torze	szl	4,00			-	zl	
<b>Razem dział: INNE</b>								-	zl
<b>Razem dział: TOROWISKO TRANWAJOWE</b>								-	zl
5	<b>UKŁAD DROGOWY</b>								
6.1	<b>PODBUDOWY</b>								
6.1.1	<b>Profilowanie i zagęszczenie podłoża</b>								
39 d.5.1.1	D-04.01.01	Profilowanie i zagęszczenie podłoża wykonywane mechanicznie pod warstwą konstrukcyjną nawierzchni	m2	400,51			-	zl	
40 d.5.1.2	D-04.05.01A	Warstwa ulepszonego podłoża - mieszanka związana z cementem o klasie wytrzymałości C3/4	m2	400,51			-	zl	
41 d.5.1.3	D-04.04.00	Podbudowa zasadnicza - mieszanka niezwiązana z kruszywem C90/3 o uziarnieniu 0/31,5mm	m2	400,51			-	zl	
<b>Razem dział: PODBUDOWY</b>								-	zl
6.2	<b>NAWIERZCHNIA</b>								
6.2.1	<b>Nawierzchnia z kostki betonowej</b>								
42 d.5.2.1	D-05.03.23a	W-wa ścierna - kostka brukowa betonowa o grubości 6cm na 5cm podsypanie cementowo-piaskowej 1:4	m2	400,51			-	zl	
<b>Razem dział: NAWIERZCHNIA</b>								-	zl
6.3	<b>ELEMENTY ULIC</b>								
6.3.1	<b>Obrzeża betonowe</b>								
43 d.5.3.1	D-08.03.01	Ława z betonu C16/20 z oporem	m3	15,66			-	zl	
44 d.5.3.1	D-08.03.01	Obrzeże betonowe 8x30 cm na 3cm podsypanie cementowo-piaskowej 1:4	m	391,60			-	zl	
<b>Razem dział: ELEMENTY ULIC</b>								-	zl
<b>Razem dział: UKŁAD DROGOWY</b>								-	zl
6	<b>INNE</b>								
45 d.6	R-03.02.01	Regulacja pionowa wążów studni kanalizacyjnych	szl	1,00			-	zl	
46 d.6	R-03.02.01	Regulacja pionowa wążów studni elektrycznych i teletechnicznych	szl	1,00			-	zl	
<b>Razem dział: INNE</b>								-	zl
<b>Razem: PRZEBUDOWA TOROWISKA UL. WALCZAKA NA ODCINKU OD UL. DOWGIELEWICZOWEJ DO RÓNDY ODAŃSKIEGO</b>								-	zl

**TABELA ELEMENTÓW ROZLICZENIOWYCH**

**1.0 BRANŻA TOROWO - DROGOWA**  
**7.0 8.0 ORGANIZACJA RUCHU DROGOWEGO**

Lp.	Nr spec.techn.	Opis robót	J.m.	Ilość	Cena jedn.	Wartość
<b>1 ROBOTY PRZYGOTOWAWCZE</b>						
1	D-01.01.01	Roboty pomiarowe przy liniowych robotach ziemnych - trasa linii tramwajowej	kmlp	1,80		- zł
d.1						
Razem dział: ROBOTY PRZYGOTOWAWCZE						- zł
<b>2 ROBOTY ROZBIÓRKOWE</b>						
2	D-01.02.04	Cięcie nawierzchni asfaltobetonowej na gl. ok. 5-10cm	m	94,00		- zł
d.2						
3	D-01.02.04 D-05.03.11	Roboty remontowe - frezowanie nawierzchni bitumicznej ok. 10cm	m2	19,25		- zł
d.2						
4	D-01.02.04	Rozebranie krawężników bet/kam 15x30 cm na podsypce cementowo-piaskowej	m	773,77		- zł
d.2						
5	D-01.02.04	Rozebranie krawężników bet/kam 20x30 cm na podsypce cementowo-piaskowej	m	423,73		- zł
d.2						
6	D-01.02.04	Rozebranie obrzeży bet/kam 8x30 cm na podsypce piaskowej	m	508,56		- zł
d.2						
7	D-01.02.04	Rozebranie ław pod krawężniki i obrzeża	m3	145,18		- zł
d.2						
8	D-01.02.04 D-05.03.11	Mechaniczne rozebranie nawierzchni z mieszanek mineralno-bitumicznych o grubości ok. 20 cm	m2	428,00		- zł
d.2						
9	D-01.02.04	Ręczne rozebranie nawierzchni z mieszanek mineralno-bitumicznych o grubości ok. 4 cm	m2	139,96		- zł
d.2						
10	D-01.02.04	Mechaniczne rozebranie nawierzchni z kostki kamiennej 9x11cm na podsypce cementowo-piaskowej	m2	61,67		- zł
d.2						
11	D-01.02.04	Rozebranie nawierzchni z kostki betonowej na podsypce cementowo-piaskowej	m2	180,48		- zł
d.2						
12	D-01.02.04	Rozebranie nawierzchni z płyt betonowych 35x35x7cm na podsypce cementowo-piaskowej	m2	1052,92		- zł
d.2						
13	D-01.02.04	Rozebranie nawierzchni z płyt drogowych betonowych sześciokątnych o grubości 15 cm	m2	78,53		- zł
d.2						
14	D-01.02.04	Rozebranie nawierzchni z płyt żelbetowych o grubości 30cm	młp	56,65		- zł
d.2						
15	D-01.02.04	Ręczne rozbiieranie podbudowy z tłucznią w torowiskach z podkładami. Założono gr. 30cm	m3	1767,59		- zł
d.2						
16	D-01.02.04	Ręczne rozbiieranie podbudowy z tłucznią w torowiskach z podkładami. Założono gr. 20cm	m3	66,60		- zł
d.2						
17	D-01.02.04	Cięcie szyn tramwajowych palnikiem acetylenowym (szyny winny być pocięte na odcinki o długości do 5m) - $(1812/5) \cdot 2 + 6 = 732$	szł. cięć	732,00		- zł
d.2						
18	D-01.02.04	Rozbiieranie torów szer. 1435 mm na podkładach żelbetowych	młp	1812,00		- zł
d.2						
19	D-01.02.04	Ręczne rozbiieranie podbudowy z tłucznią w torowiskach z podkładami. Założono gr. 25cm	m3	1566,23		- zł
d.2						
20	D-01.02.04	Mechaniczne rozebranie podbudowy z kruszywa kamiennego o grubości ok. 20 cm	m2	1764,01		- zł
d.2						
21	D-01.02.04	Mechaniczne rozebranie podbudowy z gruntu stabilizowanego o grubości ok. 20 cm	m2	572,87		- zł
d.2						
22	D-01.02.04	Rozebranie wygradzeń torowych	m	582,00		- zł
d.2						
23	D-01.02.04	Rozebranie wygradzeń sztywnych	m	21,00		- zł
d.2						
24	D-01.02.04	Demontaż istniejących wiat przystankowych	szł.	1,00		- zł
d.2						
25	D-01.02.04	Rozebranie istniejących elementów małej architektury	szł.	5,00		- zł
d.2						
26	D-01.02.04	Transport szyn z rozbioru na odległość do 1km	ł	218,20		- zł
d.2						
27	D-01.02.04	Transport szyn z rozbioru samochodami - dodatek za każdy dalszy 1 km - odległość określa oferent (cena jednostkowa musi zawierać cały koszt wywieżenia ponad 1km do wybranego przez Wykonawcę składowisk	ł	218,20		- zł
d.2						
28	D-01.02.04	Transport złomu z rozbioru na odległość do 1km	ł	9,16		- zł
d.2						

29	D-01.02.04	Transport złomu z rozbiórki samochodami - dodatek za każdy dalszy 1 km - odległość określa oferent (cena jednostkowa musi zawierać cały koszt wywieżenia ponad 1km do wybranego przez Wykonawcę składowisk	t	9,16		-	zł	
d.2								
30	D-01.02.04	Transport deszczu asfaltowego uzyskanego z rozbiórki i frezowania przy mechanicznym załadunku i wyładunku samochodem samowyładowczym na odległość 1km	m3	95,05		-	zł	
d.2								
31	D-01.02.04	Transport deszczu asfaltowego uzyskanego z rozbiórki i frezowania przy mechanicznym załadunku i wyładunku samochodem samowyładowczym - dodatek za każdy dalszy 1 km - odległość określa oferent (cena jednostkowa musi zawierać cały koszt wywieżenia ponad 1km do wybranego przez Wykonawcę składowiska odpadów) wraz z kosztami utylizacji odpadów	m3	95,05		-	zł	
d.2								
32	D-01.02.04	Transport gruzu z terenu rozbiórki przy mechanicznym załadunku i wyładunku samochodem samowyładowczym na odległość 1km	m3	4577,64		-	zł	
d.2								
33	D-01.02.04	Transport gruzu z terenu rozbiórki przy mechanicznym załadunku i wyładunku samochodem samowyładowczym - dodatek za każdy dalszy 1 km - odległość określa oferent (cena jednostkowa musi zawierać cały koszt wywieżenia ponad 1km do wybranego przez Wykonawcę składowiska odpadów) wraz z kosztami utylizacji odpadów	m3	4577,64		-	zł	
d.2								
Razem dział: ROBOTY ROZBIÓRKOWE							-	zł
3	ROBOTY ZIEMNE							
34	D-01.02.04	Usunięcie warstwy ziemi urodzajnej (humusu) o grubości do 15 cm za pomocą spycharek	m2	2944,74		-	zł	
d.3								
35	D-02.00.01 D-02.01.01	Roboty ziemne wykonywane koparkami przedsięwziętymi z transportem urobku na odległość do 1 km samochodami samowyładowczymi	m3	3931,43		-	zł	
d.3								
36	D-02.00.01 D-02.01.01	Dodatek za każdy rozp. 1 km transportu ziemi samochodami samowyładowczymi po drogach o nawierzchni utwardzonej - dodatek za każdy dalszy 1 km - odległość określa oferent (cena jednostkowa musi zawierać cały koszt wywieżenia ponad 1km) wraz z utylizacją ziemi z wykopów	m3	3931,43		-	zł	
d.3								
37	D-02.00.01 D-02.03.01	Wykonanie nasypów z ziemi dowożonej samochodami samowyładowczymi wraz zakupem ziemi nasypowej	m3	314,51		-	zł	
d.3								
Razem dział: ROBOTY ZIEMNE							-	zł
4	TOROWISKO TRAMWAJOWE							
4.1	ODWODNIENIE TOROWISKA							
4.1.1	Odwodnienie Toru Klasycznego/Toru z płyt prefabrykowanych torowych							
38	D-10.04.01	Wykonanie studni kanalizacyjnych z tworzywa sztucznego - Tor Klasyczny	szt	41,00		-	zł	
d.4.1.1								
39	D-10.04.01	Układanie przewodu drenarskiego z tworzyw sztucznych - Tor Klasyczny	m	825,52		-	zł	
d.4.1.1								
40	D-10.04.01	Układanie przewodu drenarskiego z tworzyw sztucznych - Tor Prefabrykowany	m	26,22		-	zł	
d.4.1.1								
41	D-10.04.01	Montaż skrzynek odwadniających (wraz z podłączeniem ich do drenażu) - Tor Klasyczny	szt	20,00		-	zł	
d.4.1.1								
Razem dział: ODWODNIENIE TOROWISKA							-	zł
4.2	KONSTRUKCJA TORU KLASYCZNEGO							
42	D-04.01.01	Profilowanie i zagęszczanie podłoża wykonywane mechanicznie pod warstwy konstrukcyjne nawierzchni	m2	5635,48		-	zł	
d.4.2								
43	D-10.04.01	Ułożenie geowłókniny filtracyjnej na podłożu	m2	7293,32		-	zł	
d.4.2								
44	D-10.04.01	Ułożenie folii pod drenażem	m2	1657,84		-	zł	
d.4.2								
45	D-10.04.01	Ułożenie geowłókniny filtracyjnej pod drenażem	m2	1525,21		-	zł	
d.4.2								
46	D-04.05.01A	W-wa ulepszanego podłoża - mieszanka związana cementem o klasie wytrzymałości C1,5/2 wg PN-EN 14227-1 - grubość warstwy po zagęszczeniu 25 cm	m2	5635,48		-	zł	
d.4.2								
47	D-04.04.00	Wykonanie warstwy filtracyjnej z kruszywa naturalnego zagęszczonej mechanicznie o grubości 15 cm	m3	729,45		-	zł	
d.4.2								
48	D-10.04.01	Wykonanie podbudowy z tłucznia 31,5/50mm zagęszczonej walcem w torowiskach poniżej podkładów	m3	1492,06		-	zł	
d.4.2								
49	D-10.04.01	Układanie torów szer. 1435 mm z szyn kolejowych 49E1 z przymocowaniem pośrednim do podkładów żelbetowych (razem z montażem szyn przejściowych 49E1/60R2 - 20szt)	mtp	1383,94		-	zł	
d.4.2								
50	D-10.04.01	Układanie torów szer. 1435 mm z szyn tramwajowych 60R2 z przymocowaniem pośrednim do podkładów żelbetowych	mtp	273,90		-	zł	
d.4.2								
51	D-10.04.01	Ręczne wykonanie zasypki z tłucznia - wypełnienie torowiska tłucznem 31,5/50mm do górnej powierzchni podkładów	m3	625,90		-	zł	
d.4.2								
52	D-10.04.01	Mechaniczne podbijanie podkładów w torach o szer. 1435 mm tłucznem przy rozstawie podkładów 67 cm	mtp	1657,84		-	zł	
d.4.2								
53	D-10.04.01-KL	Ręczna regulacja położenia torów o szer. 1435 mm na podkładach żelbetowych	mtp	1657,84		-	zł	
d.4.2								

54 d.4.2	D-10.04.01	Ręczna regulacja istniejących torów o szer. 1435 mm na odcinkach w torach istniejących na połączeniu z torami nowymi	młp	100,00		- zł	
55 d.4.2	D-10.04.01	Mechaniczne podbijanie podkładów w istniejących torach o szer. 1435 mm (łuczeniem przy rozstawie podkładów 67 cm, za skrzyżowaniem z ul. Dowgielewiczów po 30m każdego toru istniejącego na połączeniu z nowym, natomiast w rejonie stacji benzynowym Shell po 20m każdego toru istniejącego na połączeniu z nowym)	młp	100,00		- zł	
56 d.4.2	D-10.04.01	Spawanie termitem szyn	szł	224,00		- zł	
57 d.4.2	D-10.04.01	Czyszczenie strumieniowo ścieme do pierwszego stopnia czystości konstrukcji pełnościennych (stan wyjściowy powierzchni B)	m2	1690,42		- zł	
58 d.4.2	D-10.04.01	Pokrycie szyn mat. dielektrycznym	młp	1657,84		- zł	
59 d.4.2	D-10.04.01	Montaż łączników międzyszynowych i międzytorowych	szł.	25,00		- zł	
60 d.4.2	D-10.04.01	Szlifowanie szyn	młp	1657,84		- zł	
61 d.4.2	D-10.04.01	Wykonanie przejazdów z prefabrykowanych płyt gumowych (w nim jest: prefabrykowana płyta przejazdowa, mata gumowa, ława betonowa i krawężnik prefabrykanlu typu T z podsypką cementowo-piaskową)	m2	93,15		- zł	
62 d.4.2	D-10.04.01	Wykonanie warstwy z łuczniła 31,5/50mm w torowisku do wys. 5cm poniżej główki szyny - nie dotyczy Strail	m3	720,50		- zł	
63 d.4.2	D-08.03.01	Obrzeże betonowe 8x50 cm na 3cm podsypce cementowo-piaskowej 1:4 - przy torowisku	m	1500,60		- zł	
Razem dział: KONSTRUKCJA TORU KLASYCZNEGO							- zł
4.3	KONSTRUKCJA TOROWISKA Z PREFABRYKOWANYCH PŁYT TOROWYCH - GRUBOŚĆ PŁYT 35cm.						
64 d.4.3	D-04.01.01	Profilowanie i zagęszczanie podłoża wykonywane mechanicznie pod warstwą konstrukcyjne nawierzchni	m2	456,07		- zł	
65 d.4.3	D-10.04.01	Ułożenie geowłókniny filtracyjnej - drenaż	m2	31,46		- zł	
66 d.4.3	D-04.04.00	Obsypka drenażu - kruszywo łamane 0/31.5mm stabilizowane mechanicznie - grubość warstwy po zagęszczeniu min 30 cm	m2	7,87		- zł	
67 d.4.3	D-10.04.01	Ułożenie geowłóknina sepracyjno-filtracyjnej	m2	497,72		- zł	
68 d.4.3	D-04.04.00	W-wa ulepszonego podłoża - mieszanka niezwiązana o CBR>=20% z kruszywem CNR o uziarnieniu 0/63mm wg PN-EN 13285 - grubość warstwy po zagęszczeniu 40 cm	m2	456,07		- zł	
69 d.4.3	D-04.05.01A	Podbudowa pomocnicza - mieszanka związana cementem o klasie wytrzymałości C3/4 wg PN-EN 14227-1 - grubość warstwy po zagęszczeniu 18 cm	m2	456,07		- zł	
70 d.4.3	D-04.06.01t	Deskowanie systemowe pod wykonanie podbudowy betonowej z betonu C25/30 na wysokości 20cm	m2	88,81		- zł	
71 d.4.3	D-04.06.01t	Wykonanie podbudowy betonowej z betonu klasy C25/30 ze zbrojeniem rozproszonym włóknami polipropylenowymi o grubości 20cm	m2	456,07		- zł	
72 d.4.3	D-04.06.01t	Wykonanie szczelin pozomych na gl. 1/3-1/4 grubosci warstwy podbudowy	m	199,77		- zł	
73 d.4.3	D-04.06.01t	Wypalanie szczelin dylatacyjnych pionowych załewą asfaltową lub pianką poliuretanową	m	199,77		- zł	
74 d.4.3	D-04.07.01 D-05.03.05 D-05.03.12 D-05.03.13	Warstwa wiążąca - beton asfaltowy o gr. 4cm	m2	444,06		- zł	
75 d.4.3	D-04.07.01 D-05.03.05 D-05.03.12 D-05.03.13	Warstwa ścieralna - beton asfaltowy o gr. 2cm (niewałowany)	m2	444,06		- zł	
76 d.4.3	D-10.04.01	Układanie tramwajowych płyt przejazdowych z płyt prefabrykowanych torowych	m2	330,70		- zł	
77 d.4.3	D-10.04.01	Układanie tramwajowych płyt międzytorza z płyt prefabrykowanych torowych	m2	105,02		- zł	
78 d.4.3	D-04.06.01t	Grunтовanie płyty betonowej materiałem na bazie żywicy epoksydowej z posypką płaskim kwarcowym.	m2	2,21		- zł	
79 d.4.3	D-04.06.01t	Wykonanie warstwy z betonu C30/37 z dodatkiem włókien polipropylenowych o gr. 35cm	m2	2,47		- zł	
80 d.4.3	D-08.01.02	Ława betonowa z betonu C16/20	m3	2,76		- zł	
81 d.4.3	D-08.01.02	Krawężnik kamienny wystający o wymiarach 20x30cm na podsypce cementowo-piaskowej 1:4	m	30,50		- zł	
82 d.4.3	D-08.01.02	Krawężnik kamienny wtopiony o wymiarach 12x35cm na podsypce cementowo-piaskowej 1:4	m	29,00		- zł	
83 d.4.3	D-08.01.02	Krawężnik kamienny wtopiony o wymiarach 15x35cm na podsypce cementowo-piaskowej 1:4	m	56,85		- zł	
84 d.4.3	D-10.04.01	Układanie torów szer. 1435 mm z szyn tramwajowych 60R2 bez podkładów	młp	151,28		- zł	

85	d.4.3	D-10.04.01	Ręczna regulacja położenia torów o szer. 1435 mm bez podkładów	mtp	151,28		- zł
86	d.4.3	D-10.04.01	Spawanie termitem szyn tramwajowych	szl	17,00		- zł
87	d.4.3	D-10.04.01	Kompleksowe wykonanie strefy okoloszynowej z prefabrykowanych gumowych elementów (blok wewnętrzny oraz zewnętrzny) oraz szybkowiążącego betonu konstrukcyjnego wokół szyn tramwajowych rowkowych układanych w kanałach płyt lоровych prefabrykowanych, zgodnie z projektem oraz z technologią wybranego producenta ciągłego mocowania szyn (przygotowanie powierzchni betonowych i słalowych oraz ich zagruntowanie, wklejenie profili gumowych, aplikacja masy betonowej mocującej - wszystkie materiały do ciągłego mocowania szyn stosowane w korytkach muszą być ze sobą kompatybilne oraz posiadać aprobatę techniczną IBDiM dla tego zastosowania).	mtp	151,28		- zł
88	d.4.3	D-10.04.01	Wypełnienie szczeln pionowych między płytami zaprawą cem-piask i zalową poliuretanową	m	293,71		- zł
89	d.4.3	D-10.04.01	Wypełnienie szczelin pionowych między płytami a krawężnikiem zalową poliuretanową	m	116,35		- zł
90	d.4.3	D-10.04.01	Szlifowanie szyn	mtp	151,28		- zł
Razem dział: KONSTRUKCJA TOROWISKA Z PREFABRYKOWANYCH PŁYT TOROWYCH - GRUBOŚĆ PŁYT 35cm							- zł
4.4	INNE						
91	d.4.4	D-10.04.01	Układanie przyrządów wyrównawczych z szyn tramwajowych w torze	kpl	4,00		- zł
Razem dział: INNE							- zł
Razem dział: TOROWISKO TRAMWAJOWE							- zł
5	UKŁAD DROGOWY						
5.1	PODBUDOWY						
5.1.1	Profilowanie i zagęszczenie podłoża						
92	d.5.1.1	D-04.01.01	Profilowanie i zagęszczenie podłoża wykończone mechanicznie pod warstwę konstrukcyjne nawierzchni	m2	1699,56		- zł
5.1.2	Geowłóknina						
93	d.5.1.2	D-10.04.01	Ułożenie geowłóknina separamy-filtracyjnej	m2	423,84		- zł
5.1.3	Oczyszczenie i skropienie warstw konstrukcyjnych						
94	d.5.1.3	D-04.03.01	Oczyszczenie mechaniczne nawierzchni drogowych bitumicznych	m2	2068,27		- zł
95	d.5.1.3	D-04.07.01	Skropienie asfaltem nawierzchni drogowych	m2	2068,27		- zł
5.1.4	Warstwa ulepszonego podłoża - mieszanka związana z cementem o klasie wytrzymałości C3/4:						
96	d.5.1.4	D-04.05.01A	W-wa ulepszonego podłoża - mieszanka związana cementem o klasie wytrzymałości C3/4 wg PN-EN 14227-1 - grubość warstwy po zagęszczeniu 15 cm	m2	1144,22		- zł
97	d.5.1.4	D-04.05.01A	W-wa ulepszonego podłoża - mieszanka związana cementem o klasie wytrzymałości C3/4 wg PN-EN 14227-1 - grubość warstwy po zagęszczeniu 25 cm	m2	157,01		- zł
5.1.5	Warstwa ulepszonego podłoża - mieszanka niezwiązana o CBR>=20% z kruszywem CNR o uziarnieniu 0/63mm						
98	d.5.1.5	D-04.04.00	W-wa ulepszonego podłoża - mieszanka niezwiązana o CBR>=20% z kruszywem CNR o uziarnieniu 0/63mm wg PN-EN 13285 - grubość warstwy po zagęszczeniu 40 cm	m2	423,84		- zł
5.1.6	Podbudowa pomocnicza - mieszanka związana z cementem o klasie wytrzymałości C3/4						
99	d.5.1.6	D-04.05.01A	Podbudowa pomocnicza - mieszanka związana cementem o klasie wytrzymałości C3/4 wg PN-EN 14227-1 - grubość warstwy po zagęszczeniu 18 cm	m2	423,84		- zł
5.1.7	Podbudowa pomocnicza - mieszanka niezwiązana o CBR>=35% z kruszywem CNR o uziarnieniu 0/31,5mm						
100	d.5.1.7	D-04.04.00	W-wa ulepszonego podłoża - mieszanka niezwiązana o CBR>=35% z kruszywem CNR o uziarnieniu 0/31,5mm wg PN-EN 13285 - grubość warstwy po zagęszczeniu 15 cm	m2	157,01		- zł
5.1.8	Podbudowa zasadnicza - mieszanka niezwiązana o CBR>=80% z kruszywem C90/3 o uziarnieniu 0/31,5mm						
101	d.5.1.8	D-04.04.00	Podbudowa zasadnicza - mieszanka niezwiązana o CBR>=80% z kruszywem C90/3 o uziarnieniu 0/31,5mm wg PN-EN 13285 - grubość warstwy po zagęszczeniu 45 cm	m2	542,19		- zł
102	d.5.1.8	D-04.04.00	Podbudowa zasadnicza - mieszanka niezwiązana o CBR>=80% z kruszywem C90/3 o uziarnieniu 0/31,5mm wg PN-EN 13285 - grubość warstwy po zagęszczeniu 57 cm	m2	38,66		- zł
5.1.9	Podbudowa zasadnicza - mieszanka niezwiązana z kruszywem C90/3 o uziarnieniu 0/31,5mm						
103	d.5.1.9	D-04.04.00	Podbudowa zasadnicza - mieszanka niezwiązana z kruszywem C90/3 o uziarnieniu 0/31,5mm wg PN-EN 13285 - grubość warstwy po zagęszczeniu 20 cm	m2	1093,20		- zł
5.1.10	Podbudowa zasadnicza - beton asfaltowy						
104	d.5.1.10	D-04.07.01	Podbudowa zasadnicza - beton asfaltowy AC 16 P - grubość warstwy po zagęszczeniu 7 cm	m2	580,85		- zł
Razem dział: POBBUDOWY							- zł

5.2	NAWIERZCHNIA						
5.2.1	Nawierzchnia asfaltowa						
105 d.5.2.1	D-04.07.01, D-05.03.05, D-05.03.12, D-05.03.13	Warstwa wiążąca - beton asfaltowy AC 16 W - grubość po zagęszczeniu 5 cm	m2	590,48			- zł
106 d.5.2.1	D-04.07.01, D-05.03.05, D-05.03.12, D-05.03.13	Warstwa ścieralna - beton asfaltowy AC 5 S - grubość po zagęszczeniu 4 cm	m2	296,84			- zł
107 d.5.2.1	D-04.07.01, D-05.03.05, D-05.03.12, D-05.03.13	Warstwa ścieralna - beton asfaltowy AC 11 S - grubość po zagęszczeniu 4 cm	m2	600,10			- zł
5.2.2	Nawierzchnia z płyt chodnikowej betonowej 40x40x6cm						
108 d.5.2.2	D-08.02.01	W-wa ścieralna - płyta chodnikowa betonowa 40x40x6cm na 3-5cm podsypce cementowo-piaskowej 1:4	m2	112,76			- zł
5.2.3	Nawierzchnia z kostki betonowej						
109 d.5.2.3	D-05.03.23a	W-wa ścieralna - kostka brukowa betonowa o grubości 8cm na 5cm podsypce cementowo-piaskowej 1:4	m2	619,33			- zł
5.2.4	Nawierzchnia z płyt chodnikowych z wypustkami (płyta integracyjna)						
110 d.5.2.4	D-07.06.02	Montaż płyt chodnikowych z wypustkami o wymiarach 40x40x6cm, koloru żółtego na podsypce cementowo-piaskowej 1:4 - peron	m2	84,37			- zł
111 d.5.2.4	D-07.06.02	Montaż płyt chodnikowych z wypustkami o wymiarach 35x35x6cm, koloru żółtego na podsypce cementowo-piaskowej 1:4 - chodnik	m2	27,65			- zł
5.2.5	Odtworzenie ist. nawierzchni z kostki betonowej						
112 d.5.2.5	D-05.03.23a	W-wa ścieralna - istniejąca kostka betonowa na 5cm podsypce cementowo-piaskowej 1:4	m2	14,68			- zł
Razem dział: NAWIERZCHNIA							- zł
5.3	ELEMENTY ULIC						
5.3.1	Krawężnik granitowy						
113 d.5.3.1	D-08.01.02	Ława betonowa z betonu C16/20 z oporem	m3	44,18			- zł
114 d.5.3.1	D-08.01.02	Krawężniki granitowy 20x30cm na 5cm podsypce cementowo-piaskowej 1:4 (wyniesienie: 2cm)	m	39,50			- zł
115 d.5.3.1	D-08.01.02	Krawężniki granitowy 20x30cm na 5cm podsypce cementowo-piaskowej 1:4 (wyniesienie: 12cm)	m	133,54			- zł
116 d.5.3.1	D-08.01.02	Krawężniki granitowy 20x30cm na 5cm podsypce cementowo-piaskowej 1:4 (wyniesienie: 13cm)	m	38,00			- zł
117 d.5.3.1	D-08.01.02	Krawężnik granitowy 15x30cm na 5cm podsypce cementowo-piaskowej 1:4 (bez wyniesienia)	m	185,81			- zł
118 d.5.3.1	D-08.01.02	Krawężnik granitowy 15x30cm na 5cm podsypce cementowo-piaskowej 1:4 (wyniesienie: 6cm)	m	94,09			- zł
5.3.2	Obrzeże betonowy						
119 d.5.3.2	D-08.03.01	Ława z betonu C16/20 z oporem	m3	11,08			- zł
120 d.5.3.2	D-08.03.01	Obrzeże betonowe 8x30 cm na 3cm podsypce cementowo-piaskowej 1:4	m	277,01			- zł
5.3.3	Ścianka peronowa typu L						
121 d.5.3.3	D-10.04.01	Ławy fundamentowe betonowe (prostokątne) z betonu C16/20 pod ścianki oporowe typu L	m3	14,12			- zł
122 d.5.3.3	D-10.04.01	Podsypka cementowo-piaskowa z zagęszczeniem mechanicznym - 5 cm grubość warstwy po zagęszczeniu - podsypka pod ścianki peronowe typu L	m2	103,20			- zł
123 d.5.3.3	D-10.04.01	Ścianki peronowe typu L 70x50cm	m	138,00			- zł
124 d.5.3.3	D-10.04.01	Ścianki peronowe typu L 60x40cm	m	34,00			- zł
Razem dział: ELEMENTY ULIC							- zł
Razem dział: UKŁAD DROGOWY							- zł
6	URZĄDZENIE ZABEZPIĘCZAJĄCE RUCH PIESZYCH						
6.1	Wygrozdenia						
125 d.6.1	D-07.06.02	Montaż wygrozdeń - przyjęte do stosowania w Gorzowie Wilk.	m	158,80			- zł
Razem dział: Wygrozdenia							- zł

6.2	Meble uliczne					
126 d.6.2	D-07.06.02a	Montaż wiat wraz z ławkami - przyjęte do stosowania w Gorzowie Wlkp.	szt.	4,00		- zł
127 d.6.2	D-07.06.02a	Kosz na śmieci - przyjęte do stosowania w Gorzowie Wlkp.	szt.	4,00		- zł
128 d.6.2	D-07.00.01	Podpora dla rowerzystów- przyjęte do stosowania w Gorzowie Wlkp.	szt.	6,00		- zł
129 d.6.2	D-09.01.02	Montaż krętek pod drzewa o wym 2 x 2m	szt.	1,00		- zł
Razem dział: Meble uliczne						- zł
Razem dział: URZĄDZENIE ZABEZPIECZAJĄCE RUCH PIESZYCH						- zł
7	ODNOWIENIE ZIELENI:					
130 d.7	D-09.01.01	Przygotowanie terenu pod zieleńce z wymianą gruntu o gr. 10cm	m2	2044,12		- zł
131 d.7	D-09.01.01	Wykonanie zieleńców	m2	2044,12		- zł
132 d.7	D-09.01.01	Ręczna pielęgnacja nawierzchni trawiastych	m2	2044,12		- zł
Razem dział: ODNOWIENIE ZIELENI						- zł
8	URZĄDZENIE BEZPIECZEŃSTWA RUCHU:					
8.1	Organizacja ruchu drogowego na czas budowy					
133 d.8.1	D-07.00.01, D-07.01.01, D-07.02.01	Wykonanie organizacji ruchu drogowego na okres realizacji robót drogowych (przygotowanie, przygotowanie projektu sygnalizacji, wyniesienie tymczasowej organizacji ruchu w teren, utrzymanie oznakowania ruchu przez okres trwania robót oraz likwidacja oznakowania)	kpl.	1,00		- zł
Razem dział: Organizacja ruchu drogowego na czas budowy						- zł
8.2	Oznakowanie poziome					
134 d.8.2	D-07.01.01	Czyszczenie hydrościerne powierzchni poziomych - usunięcie starego oznakowania poziomego jezdni	m2	69,84		- zł
135 d.8.2	D-07.01.01	Oznakowanie poziome nawierzchni bitumicznych - na zimno, za pomocą mas chemoutwardzalnych grubowarstwowe wykonywane mechanicznie - pasy ciągłe	m2	42,42		- zł
136 d.8.2	D-07.01.01	Oznakowanie poziome nawierzchni bitumicznych - na zimno, za pomocą mas chemoutwardzalnych grubowarstwowe wykonywane mechanicznie - pasy przerywane	m2	16,55		- zł
137 d.8.2	D-07.01.01	Oznakowanie poziome nawierzchni bitumicznych - na zimno, za pomocą mas chemoutwardzalnych grubowarstwowe wykonywane mechanicznie - linie na skrzyżowaniach i przejściach dla pieszych	m2	83,36		- zł
138 d.8.2	D-07.01.01	Oznakowanie poziome nawierzchni bitumicznych - na zimno, za pomocą mas chemoutwardzalnych grubowarstwowe wykonywane mechanicznie - strzałki i inne symbole	m2	10,09		- zł
Razem dział: Oznakowanie poziome						- zł
8.3	Oznakowanie pionowe					
139 d.8.3	D-07.02.01	Usunięcie istniejących słupków z rur stalowych dla znaków drogowych	szt.	14,00		- zł
140 d.8.3	D-07.02.01	Usunięcie istniejących tarcz znaków drogowych	szt.	17,00		- zł
141 d.8.3	D-07.02.01	Ustawienie słupków oraz wysięgników z rur stalowych dla znaków drogowych o średnicy 60mm	szt.	21,00		- zł
142 d.8.3	D-07.02.01	Przymocowanie tarcz znaków drogowych odblaskowych (folia odblaskowa II generacji) do słupków - znak średni - typ A	szt.	14,00		- zł
143 d.8.3	D-07.02.01	Przymocowanie tarcz znaków drogowych odblaskowych (folia odblaskowa II generacji) do słupków - znak średni - typ B	szt.	7,00		- zł
144 d.8.3	D-07.02.01	Przymocowanie tarcz znaków drogowych odblaskowych (folia odblaskowa II generacji) do słupków - znak średni - typ C	szt.	6,00		- zł
145 d.8.3	D-07.02.01	Przymocowanie tarcz znaków drogowych odblaskowych (folia odblaskowa II generacji) do słupków - znak średni - typ D	szt.	13,00		- zł
146 d.8.3	D-07.02.01	Montaż lustra drogowego okrągłego U-18a	szt.	2,00		- zł
147 d.8.3	D-01.02.04	Transport słupów oraz tarcz znaków z rozbiórki na odległość do 1km	t	0,37		- zł
148 d.8.3	D-01.02.04	Transport słupów oraz tarcz znaków z rozbiórki samochodami - dodatek za każdy dalszy 1 km - odległość określa oferent (cena jednostkowa musi zawierać cały koszt wywieżenia ponad 1km do wybranego przez Wykonawcę składowiska	t	0,37		- zł
149 d.8.3	D-07.02.01	Transport słupów oraz tarcz znaków samochodami - dodatek za każdy dalszy 1 km - odległość określa oferent (cena jednostkowa musi zawierać cały koszt wywieżenia ponad 1km do wybranego przez Inwestora składowiska	t	0,37		- zł

Razem dział: Oznakowanie pionowe						- zł
8.4	Pozostałe					
150 d.8.4	SST-4.1	Montaż w istniejącej nawierzchni jezdni aktywnych oczek SolarLite F w rejonie przejścia pieszo-rowerowego	szl.	8,00		- zł
151 d.8.4	D-07.00.01, D-07.01.01, D-07.02.01, SST-4.1	Montaż systemu aktywnego przejścia dla pieszych (wg projektu organizacji ruchu i sygnalizacji świetlnej)	kpl.	1,00		- zł
Razem dział: Pozostałe						- zł
Razem dział: URZĄDZENIE BEZPIECZEŃSTWA RUCHU						- zł
9	INNE					
152 d.9	R-03.02.01	Regulacja pionowa wazów studni kanalizacyjnych	szl.	10,00		- zł
153 d.9	R-03.02.01	Regulacja pionowa skrzynek zaworów wodociągowych	szl.	3,00		- zł
154 d.9	R-03.02.01	Regulacja pionowa wazów studni elektrycznych i teletechnicznych	szl.	6,00		- zł
Razem dział: INNE						- zł
Razem: PRZEBUDOWA TOROWISKA UL. WALCZAKA NA ODCINKU OD STACJI SHELL (UL. WALCZAKA 25B) DO UL. DOWGIELEWICZOWEJ						- zł



## Harmonogram prac

.....  
(nazwa zadania)

.....  
(wykonawca)

### 1. Realizacja zadań w wymiarze półrocznym z uwzględnieniem terminów poszczególnych robót.

Zadanie (rodzaj robót)	Opis (zakres robót, lokalizacja)	Termin z harmonogramu (rozpoczęcie – zakończenie)	Możliwe utrudnienia	Nowy termin
1. Wprowadzenie tymczasowej organizacji ruchu oraz wygradzenie placu budowy	Ustawienie oznakowania wygradzenie terenu oraz dojść do posesji, itp.	.....-.....	brak	brak
2. Roboty rozbiórkowe (np. podbudowy drogi, chodnika, krawężników, itp.)	..... .....	.....-.....	.....	
3. Roboty ..... (branżowe np. sieć trakcyjna )	.....			
4. ....	.....			
6.				
.....				

# Harmonogram prac

.....  
(nazwa zadania)

.....  
(wykonawca)

2. Realizacja zadań w wymiarze kwartalnym rozpisany na poszczególne miesiące z uwzględnieniem terminów poszczególnych robót.

Miesiąc	Opis
Styczeń	Rodzaj robót, zakres działania (lokalizacja), ogólny opis wykonania, zagrożenia przy realizacji, itp.
Luty	.....
Marzec	

## Harmonogram prac

.....  
(nazwa zadania)

.....  
(wykonawca)

**3. Realizacja zadań w wymiarze miesięcznym rozpisany na poszczególne tygodnie z uwzględnieniem terminów poszczególnych robót.**

Tydzień 1: od ..... do .....	Opis: Rodzaj robót, zakres działania (lokalizacja), ogólny opis sposobu wykonania, ilość zasobów ludzkich – brygad z rozpisaniem na branże, ilość zasobów sprzętowych z rozpisaniem na branże, okres pracy – ilość dni w tygodniu z rozpisaniem na branże, czas pracy (przedział godzinowy w dniach) itp.
Tydzień 2 : od ..... do .....	Opis: .....
Tydzień 3: od ..... do .....	
Tydzień 4 : od..... do .....	

Sporządził:

(kierownik budowy)

Zweryfikował:

(Inżynier Kontraktu)

Wykonawca:

.....

.....

(pełna nazwa/firma, adres)

**WYKAZ OSÓB SKIEROWANYCH DO REALIZACJI ZAMÓWIENIA PUBLICZNEGO**  
 Oświadczamy, że skierujemy do realizacji zamówienia publicznego następujące osoby:

Lp.	Imię i Nazwisko	Wykształcenie, kwalifikacje zawodowe (w tym posiadane uprawnienia budowlane) Opis doświadczenia niezbędny do dokonania oceny spełnienia warunków udziału w postępowaniu	Zakres wykonywanych czynności	Podstawa dysponowania wskazanymi osobami (m.in. umowa o pracę, umowa zlecenie, umowa o dzieło, oddanie do dyspozycji itp.)
1.		<p><b>Wykształcenie:</b> .....</p> <p><b>Doświadczenie zawodowe:</b></p> <p>-.....lat na stanowisku kierowniczym:</p> <p>.....            (wpisać stanowisko):            roboty budowlane były realizowane w oparciu o warunki kontraktu:</p> <p>.....            (wpisać projekt, np. FIDIC):</p> <p>w tym</p> <p>- <u>w zarządzaniu inwestycjami:</u></p> <p>a) Nazwa zadania:            .....</p> <p>zakres robót: .....</p> <p>torowisko o długości: .....mtp            wartość robót: ..... PLN</p> <p>b) Nazwa zadania:            .....</p> <p>zakres robót: .....</p> <p>torowisko o długości: .....mtp            wartość robót: ..... PLN</p>	PRZEDSTAWICIEL WYKONAWCY	
2		<p><b>Wykształcenie:</b> .....</p> <p><b>Kwalifikacje (Uprawnienia):</b>            .....</p>	KIEROWNIK BUDOWY	

		<p>.....</p> <p><b>Doświadczenie zawodowe:</b>  - na stanowisku kierownika budowy/kierownika robót torowych (dla inwestycji z zakresu branży torowo-drogowej): ..... lat</p> <p>w tym:  - <u>przy realizacji inwestycji:</u></p> <p>a) Nazwa zadania:  .....  .....  zakres robót: .....  .....  torowisko o długości: ..... mtp  wartość robót: ..... PLN</p> <p>b) Nazwa zadania:  .....  .....  zakres robót: .....  .....  torowisko o długości: ..... mtp  wartość robót: ..... PLN</p>		
3		<p><b>Wykształcenie:</b> .....</p> <p><b>Kwalifikacje (Uprawnienia):</b>  .....  .....</p> <p><b>Doświadczenie zawodowe:</b>  - na stanowisku związanym z realizacją robót torowych:  ..... lat</p> <p>w tym:  - <u>przy realizacji inwestycji:</u></p> <p>a) Nazwa zadania:  .....  .....  zakres robót: .....  .....  długość torowiska tramwajowego:  ..... mtp.</p>	<p>KIEROWNIK ROBÓT  BRANŻY DROGOWEJ  W ZAKRESIE ROBÓT  TOROWYCH</p>	
4		<p><b>Wykształcenie:</b> .....</p> <p><b>Kwalifikacje (Uprawnienia):</b>  .....  .....</p> <p><b>Doświadczenie zawodowe:</b>  - na stanowisku związanym z realizacją robót elektrycznych:  ..... lat</p>	<p>KIEROWNIK ROBÓT  BRANŻY  ELEKTRYCZNEJ W  ZAKRESIE ROBÓT  TRAKCYJNYCH</p>	

		<p>w tym:  - przy realizacji inwestycji:  a) Nazwa zadania:  .....  .....  zakres robót: .....  .....,  długość sieci trakcyjnej: ..... mtp.</p>		
5		<p><b>Wykształcenie:</b> .....</p> <p><b>Kwalifikacje (Uprawnienia):</b>  .....  .....</p> <p><b>Doświadczenie zawodowe:</b>  - na stanowisku związanym z realizacją robót sanitarnych:  ..... lat</p> <p>w tym:  - przy realizacji inwestycji:  a) Nazwa zadania:  .....  .....  zakres robót: .....  .....,  dł. sieci kanalizacyjnej: ..... m</p>	<p>KIEROWNIK ROBÓT  BRANŻY  SANITARNEJ</p>	
6		<p><b>Wykształcenie:</b> .....</p> <p><b>Kwalifikacje (Uprawnienia):</b>  .....  .....</p> <p><b>Doświadczenie zawodowe:</b>  - na stanowisku związanym z realizacją prac sieciowych:  ..... lat</p> <p>w tym:  - przy realizacji inwestycji:  a) Nazwa zadania:  .....  .....  zakres robót: .....  .....,  dł. sieci telekomunikacyjnej:  ..... m</p>	<p>KIEROWNIK ROBÓT  BRANŻY  TELEKOMUNIKACYJNEJ</p>	
7		<p><b>Wykształcenie:</b> .....</p> <p><b>Kwalifikacje (Uprawnienia):</b>  .....  .....</p> <p><b>Doświadczenie zawodowe:</b></p>	<p>KIEROWNIK ROBÓT  BRANŻY  ELEKTRYCZNEJ</p>	

	<p>- na stanowisku związanym z realizacją robót elektrycznych: ..... lat</p> <p>w tym - <u>przy realizacji inwestycji:</u></p> <p>a) Nazwa zadania: ..... ..... zakres robót: ..... ....., dł. oświetlenia drogowego: ..... m</p>		
--	---	--	--

*Wykonawca, który polega na zdolnościach innych podmiotów musi udowodnić Zamawiającemu, że realizując zamówienie będzie dysponował niezbędnymi zasobami tych podmiotów w szczególności przedstawiając zobowiązanie tych podmiotów do oddania mu do dyspozycji niezbędnych zasobów na potrzeby realizacji.*

..... (miejsowość),

dnia ..... r.

.....  
(podpis)



Fundusze Europejskie  
Infrastruktura i Środowisko

gorzów  
PRZYSTAŃ

Unia Europejska  
Fundusz Spójności



Załącznik Nr 1 do SIWZ  
Formularz ofertowy

.....  
(Nazwa i adres Wykonawcy)

## OFERTA

W POSTĘPOWANIU O UDZIELENIE ZAMÓWIENIA PUBLICZNEGO NA:

### Przebudowa torowiska ul. Walczaka

#### 1. DANE WYKONAWCY:

NAZWA WYKONAWCY	
ADRES WYKONAWCY	
TELEFON/FAX, na który zamawiający będzie przysyłać korespondencję	
E-MAIL	
Nr NIP, REGON	
IMIĘ I NAZWISKO osoby uprawniony do kontaktów (w sprawie oferty) oraz nr tel. i adres e-mail:	

#### 2. OFERUJEMY REALIZACJĘ ZAMÓWIENIA ZA CENĘ:

- netto PLN ..... (słownie:.....)

- BRUTTO PLN: .....  
(słownie:.....)

- Podatek VAT (PLN) ..... (słownie:.....)

#### 3. OFERUJEMY SKRÓCENIE OKRESU REALIZACJI ZAMÓWIENIA O: .....

miesiąc/miesiący

(Wykonawca winien wskazać o ile miesięcy skraca okres realizacji zamówienia: 1 lub 2 miesiące. Jeżeli Wykonawca nie skraca okresu realizacji zamówienia - wpisuje 0 dni)

#### 4. OFERUJEMY OKRES GWARANCYJNY : ..... miesięcy

(Wykonawca winien wskazać okres gwarancyjny nie dłuższy niż 60 miesięcy i nie krótszy niż 48 miesięcy)

#### 5. OŚWIADCZENIA:



- 1) zamówienie zostanie zrealizowane w terminach określonych w SIWZ, Projekcie umowy oraz w ofercie;
- 2) w cenie naszej oferty zostały uwzględnione wszystkie koszty wykonania zamówienia;
- 3) zapoznaliśmy się ze Specyfikacją Istotnych Warunków Zamówienia oraz Projektem umowy i nie wnosimy do nich zastrzeżeń oraz przyjmujemy warunki w nich zawarte;
- 4) uważamy się za związanych niniejszą ofertą na okres **60 dni** licząc od dnia otwarcia ofert (włącznie z tym dniem);
- 5) jesteśmy małym lub średnim przedsiębiorstwem?

TAK

NIE

Uwaga:

\*zaznaczyć odpowiednie

*Powyższe informacje są wymagane wyłącznie do celów statystycznych.*

- 6) oferta nie zawiera informacji stanowiących **tajemnicę przedsiębiorstwa** w rozumieniu przepisów o zwalczaniu nieuczciwej konkurencji<sup>\*</sup> / oferta zawiera informacje stanowiące tajemnicę przedsiębiorstwa w rozumieniu przepisów o zwalczaniu nieuczciwej konkurencji<sup>\*</sup> (*niepotrzebne skreślić*).

Informacje takie zawarte są w następujących dokumentach:

.....  
.....

#### **6. ZOBOWIĄZANIA W PRZYPADKU PRYZNANIA ZAMÓWIENIA:**

- 1) zobowiązujemy się do zawarcia umowy w miejscu i terminie wyznaczonym przez Zamawiającego;

#### **7. PODWYKONAWCY:**

Zgodnie z art. 36b ust. 1 ustawy Prawo zamówień publicznych, informujemy, że:

**\* zamierzamy powierzyć podwykonawcom wykonanie następujących części zamówienia:**

a) wykonanie części dotyczącej ..... firmie (o ile jest znana)  
..... z siedzibą w .....,

b) wykonanie części dotyczącej ..... firmie (o ile jest znana)  
..... z siedzibą w .....

Wartość brutto zamówienia, jaka zostanie powierzona podwykonawcom: ..... zł lub  
stanowi .....% wartości całego zamówienia;

**\* nie zamierzamy powierzyć podwykonawcom wykonania żadnej części zamówienia.**

\* niepotrzebne skreślić

**8. ZAŁĄCZNIKAMI DO NINIEJSZEJ OFERTY SĄ:**

- 1) .....
- 2) .....
- 3) .....
- 4) .....
- 5) .....
- 6) .....
- 7) .....

Oferta została złożona na ..... ponumerowanych stronach.

.....(miejsowość),

dnia: ..... r.

.....  
(podpis)

## WARUNKI OGÓLNE KONTRAKTU

Roboty będące przedmiotem niniejszego Kontraktu będą wykonane zgodnie z **Warunkami Kontraktowymi dla Budowy dla robót inżynieryjno - budowlanych projektowanych przez Zamawiającego**, czwarte wydanie angielsko - polskie niezmienione 2008, tłumaczenie pierwszego angielskiego oryginału wydanego w 1999 roku przez Międzynarodową Federację Inżynierów - Konsultantów (Fédération Internationale des Ingénieurs - Conseils - FIDIC, World Trade Center II, Geneva Airport, PO Box 311, CH-1215 Geneva 15, 29 Rue de Pré-Bois, Cointrin, Szwajcaria), dostępne pod adresem:

Stowarzyszenie Inżynierów Doradców i Rzeczoznawców  
ul. Trębacka 4, lok. 334, III p. budynek KIG  
00-074 Warszawa  
e-mail: [biuro@sidir.pl](mailto:biuro@sidir.pl); [www.sidir.pl](http://www.sidir.pl)

Na **Warunki Kontraktu** składają się **Warunki Ogólne Kontraktu**, które stanowią wyżej wymienione **Warunki Kontraktowe dla Budowy dla robót inżynieryjno - budowlanych projektowanych przez Zamawiającego** oraz

**Warunki Szczególne**, które zmieniają i/lub uzupełniają postanowienia Warunków Ogólnych Kontraktu.



Stowarzyszenie Inżynierów Doradców i Rzeczoznawców  
ul. Trębacka 4, lok. 334, III p. budynek KIG  
00-074 Warszawa

### Warunki Kontraktowe dla Budowy

14.1.2014 r. 14.1.2014 r. 14.1.2014 r. 14.1.2014 r. 14.1.2014 r.



Uważa się, że Wykonawca posiada i zaznajomił się z wymienioną wersją **Warunków Kontraktowych dla Budowy dla robót inżynieryjno - budowlanych projektowanych przez Zamawiającego** i na żądanie Zamawiającego, przedstawi jej kopię, podpisaną przez osobę lub osoby uprawnione do podpisania Kontraktu.

str. 2



Fundusze  
Europejskie  
Infrastruktura i Środowisko

gorzów  
PRZYSTAŃ

Unia Europejska  
Fundusz Spójności



## WARUNKI SZCZEGÓLNE KONTRAKTU

Niniejsze Warunki Szczególne zmieniają, uzupełniają i wprowadzają dodatkowe klauzule do Warunków Ogólnych Kontraktu. Warunki Ogólne Kontraktu pozostają wiążące, o ile Warunki Szczególne nie stanowią inaczej.

Numeracja klauzul w Warunkach Szczególnych nie jest kolejna i jest zgodna z numeracją klauzul przyjętą w Warunkach Ogólnych, tak aby spełniać postanowienia:

1. Programu Operacyjnego Infrastruktura i Środowisko 2014-2020, Priorytet VI Rozwój niskoemisyjnego transportu zbiorowego w miastach, Działanie 6.1 Rozwój publicznego transportu zbiorowego w miastach.

## SPIS TREŚCI

<b>Klauzula 1</b>	<b>Postanowienia ogólne</b>	<b>7</b>
1.1	Definicje	7
1.1.1	Kontrakt	7
1.1.2	Strony i osoby	8
1.1.3	Daty, próby, okresy i ukończenia	8
1.1.4	Pieniądze i płatności	9
1.1.5	Roboty i dostawy	9
1.1.6	inne definicje	9
1.3	Przepływ informacji	10
1.4	Prawo i język	10
1.5	Pierwszeństwo dokumentów	10
1.6	Akt Umowy	11
1.7	Cesje	11
1.8	Przechowywanie i dostarczanie dokumentów	11
1.12	Poufne szczegóły	11
1.13	Przestrzeganie prawa	11
1.14	Solidarna odpowiedzialność	12
1.15	Narady Kierownictwa	11
<b>Klauzula 2</b>	<b>Zamawiający</b>	<b>12</b>
2.1	Prawo dostępu do terenu	12
<b>Klauzula 3</b>	<b>Inżynier</b>	<b>13</b>
3.1	Obowiązki i uprawnienia Inżyniera	13
3.2	Pełnomocnictwo wydane przez Inżyniera	13
3.4	Zmiana Inżyniera	13
<b>Klauzula 4</b>	<b>Wykonawca</b>	<b>13</b>
4.1	Ogólne zobowiązania Wykonawcy	13
4.2	Zabezpieczenie Wykonania	15
4.4	Podwykonawcy	15
4.7	Wytyczenie	19
4.8	Procedury bezpieczeństwa	19
4.9	Zapewnienie jakości	19
4.10	Dane o Terenie Budowy	20
4.11	Zatwierdzona Kwota Kontraktowa	20
4.13	Prawa przejazdu i zaplecze	13
4.14	Unikanie zakłóceń	20
4.18	Ochrona środowiska	20
4.19	Elektryczność, woda i gaz	21
4.21	Raporty o postępie	21
4.23	Działania Wykonawcy na Terenie Budowy	21
4.25	Dziennik Budowy	22
4.26	Zabezpieczenie przylegających nieruchomości	22
4.27	Istniejące instalacje	22
4.28	Identyfikacja wizualna UE	23
4.29	Odpowiedzialność za wykonanie zobowiązania	23
4.30	Prawa autorskie i zależne	23

str. 4



Fundusze Europejskie  
Infrastruktura i Środowisko

gorzów  
PRZYSTAŃ

Unia Europejska  
Fundusz Spójności



<b>Klauzula 5</b>	<b>Wyznaczeni Podwykonawcy .....</b>	<b>24</b>
<b>Klauzula 6</b>	<b>Kadra i robotnicy.....</b>	<b>24</b>
6.1	<i>Zatrudnienie kadry i robotników .....</i>	24
6.7	<i>Zdrowie i bezpieczeństwo .....</i>	24
6.8	<i>Kadra Wykonawcy .....</i>	24
6.9	<i>Personel Wykonawcy .....</i>	24
6.12	<i>Za graniczny personel i robotnicy .....</i>	25
<b>Klauzula 7</b>	<b>Urządzenia, Materiały i wykonawstwo.....</b>	<b>25</b>
7.4	<i>Próby.....</i>	25
7.7	<i>Prawo własności do Urządzeń i Materiałów .....</i>	25
7.9	<i>Materiały z rozbiórki .....</i>	26
<b>Klauzula 8</b>	<b>Rozpoczęcie, opóźnienia i zawieszenie .....</b>	<b>26</b>
8.1	<i>Rozpoczęcie Robót .....</i>	26
8.2	<i>Czas na Ukończenie.....</i>	27
8.3	<i>Program .....</i>	27
8.4	<i>Przedłużenie Czasu na Ukończenie.....</i>	28
8.7	<i>Kary za zwłokę.....</i>	28
<b>Klauzula 9</b>	<b>Próby Końcowe .....</b>	<b>29</b>
9.1	<i>Obowiązki Wykonawcy.....</i>	29
<b>Klauzula 10</b>	<b>Przejęcie przez Zamawiającego .....</b>	<b>29</b>
10.1	<i>Przejęcie Robót i Odcinków .....</i>	29
<b>Klauzula 11</b>	<b>Odpowiedzialność za wady.....</b>	<b>30</b>
11.1	<i>Dokończenie zaległych prac i usuwanie wad .....</i>	30
11.4	<i>Niewypełnienie obowiązku usuwania wad .....</i>	30
11.10	<i>Niewypełnione zobowiązania .....</i>	30
<b>Klauzula 12</b>	<b>Obmiary i wycena .....</b>	<b>30</b>
12.1	<i>Obowiązkowe obmiary Robót .....</i>	30
12.2	<i>Metody obmiaru .....</i>	31
12.3	<i>Wycena .....</i>	31
<b>Klauzula 13</b>	<b>Zmiany i korekty .....</b>	<b>31</b>
13.2	<i>Analiza wartości.....</i>	31
13.3	<i>Procedura wprowadzania Zmian .....</i>	31
<b>Klauzula 14</b>	<b>Cena Kontraktowa i zapłata .....</b>	<b>32</b>
14.1	<i>Cena Kontraktowa .....</i>	32
14.2	<i>Zaliczka.....</i>	32
14.3	<i>Wnioski o Przejściowe Świadczenia Płatności .....</i>	32
14.4	<i>Plan płatności.....</i>	33
14.6	<i>Wystawianie Przejściowych Świadczeń Płatności .....</i>	33
14.7	<i>Zapłata .....</i>	33
14.8	<i>Opóźniona zapłata .....</i>	35
14.9	<i>Wyplata kwoty zatrzymanej .....</i>	32
14.10	<i>Rozliczenie końcowe.....</i>	32
14.11	<i>Wniosek o Ostateczne Świadczenie Płatności.....</i>	32
14.12	<i>Zwolnienie od zobowiązań .....</i>	33
<b>Klauzula 15</b>	<b>Rozwiązanie Kontraktu przez Zamawiającego .....</b>	<b>36</b>



15.2	<i>Wypowiedzenie przez Zamawiającego</i>	36
15.5	<i>Uprawnienia Zamawiającego do rozwiązania Kontraktu</i>	36
<b>Klauzula 16</b>	<b><u>Zawieszenie i wypowiedzenie Kontraktu przez Wykonawcę</u></b>	<b>37</b>
16.1	<i>Uprawnienia Wykonawcy do zawieszenia Robót</i>	37
16.2	<i>Rozwiązanie Kontraktu Przez Wykonawcę</i>	37
16.4	<i>Zapłata po rozwiązaniu</i>	37
16.5	<i>Obowiązek Wykonawcy do wyznaczenia dodatkowego terminu</i>	37
<b>Klauzula 18</b>	<b><u>Ubezpieczenie</u></b>	<b>38</b>
18.2	<i>Ubezpieczenie Robót i Sprzętu Wykonawcy</i>	38
18.3	<i>Ubezpieczenie od zranienia osób i od szkód majątkowych</i>	37
18.4	<i>Ubezpieczenie personelu Wykonawcy</i>	37
<b>Klauzula 19</b>	<b><u>Siła Wyższa</u></b>	<b>38</b>
19.6	<i>Rozwiązania z wyboru, zapłata i zwolnienia z zobowiązań</i>	38
<b>Klauzula 20</b>	<b><u>Roszczenia, spory i arbitraż</u></b>	<b>38</b>
20.2	<i>Powołanie Komisji Rozjemczej</i>	35
20.4	<i>Uzyskiwanie decyzji Komisji Rozjemczej</i>	35
20.5	<i>Rozstrzygnięcie polubowne</i>	36
20.6	<i>Arbitraż</i>	36
20.7	<i>Niezastosowanie się do Decyzji Komisji Rozjemczej</i>	36
20.8	<i>Wygaśnięcie umowy z Komisją</i>	36
<b>Klauzula 21</b>	<b><u>Działania kontrolne i sprawdzające i warunki etyczne</u></b>	<b>38</b>
<b>Klauzula 22</b>	<b><u>Klauzule końcowe- dopuszczalne zmiany</u></b>	<b>40</b>





## **Klauzula 1 Postanowienia ogólne**

### **1.1 Definicje**

#### **1.1.1 Kontrakt**

*Klauzulę 1.1.1.1 skreśla się i zastępuje następująco:*

**1.1.1.1 „Kontrakt”** oznacza wymienione w § 2 ust. 2 Aktu Umowy dokumenty w kolejności takiej jak stanowi § 2 ust. 2 Aktu Umowy. Zawsze ilekroć w niniejszych Warunkach używany jest termin „Kontrakt” oznacza on także „umowę” w rozumieniu przepisów Prawa obowiązującego w Rzeczypospolitej Polskiej, w szczególności w rozumieniu przepisów ustawy Kodeks cywilny oraz ustawy Prawo zamówień publicznych.

*Klauzulę 1.1.1.3 skreśla się i zastępuje następująco:*

**1.1.1.3 „List Zatwierdzający”** nie ma zastosowania w niniejszych Warunkach. Gdziekolwiek w warunkach Kontraktu występuje określenie „List Zatwierdzający” należy je zastąpić określeniem „**Akt Umowy**” i wszelkie odniesienia do Listu Zatwierdzającego w Warunkach Ogólnych oznaczać będą Akt Umowy według klauzuli 1.6 [Akt Umowy].

*Klauzulę 1.1.1.4 skreśla się i zastępuje następująco:*

**1.1.1.4a „Formularz Oferty”** oznacza dokument tak zatytułowany, podpisany i przedłożony przez Wykonawcę wg wzoru w postępowaniu o udzielenie zamówienia publicznego przeprowadzonym przez Zamawiającego na realizację przedmiotu Kontraktu.

**1.1.1.4b Oferta** - oznacza zestaw dokumentów przygotowanych przez Wykonawcę zgodnie z wymaganiami zawartymi w Specyfikacji Istotnych Warunków Zamówienia, łącznie z wypełnionym Formularzem Oferty, skierowany do Zamawiającego.

*Klauzulę 1.1.1.5. skreśla się i zastępuje następująco:*

**1.1.1.5 „Specyfikacja Techniczna”** oznacza dokument zatytułowany „Specyfikacja Techniczna Wykonania i Odbioru Robót Budowlanych”, włączony do Kontraktu, zawierający opis robót zgodnie z Rozporządzeniem Ministra Infrastruktury z dnia 2 września 2004 roku w sprawie szczegółowego zakresu i formy dokumentacji projektowej, specyfikacji technicznych wykonania i odbioru robót budowlanych oraz programu funkcjonalno - użytkowego.

*Klauzulę 1.1.1.6 skreśla się i zastępuje następująco:*

**1.1.1.6 „Dokumentacja projektowa”** oznacza projekty budowlane i wykonawcze włączone do Kontraktu służące do wykonania Robót.

*Klauzula 1.1.1.8 i 1.1.1.9 –wykreślona jako nie mająca zastosowania w niniejszych Warunkach.*

*Klauzulę 1.1.1.10 skreśla się i zastępuje następująco:*

**1.1.1.10 „Tabele Elementów Rozliczeniowych”** oznaczają dokument o takiej nazwie objęty Wykazami, stanowiący część Kontraktu.

Klauzule dodatkowe

Wprowadza się następujące Definicje:

**1.1.1.11 Prawo Zamówień Publicznych-** oznacza Ustawę z dnia 29 stycznia 2004 r. Prawo zamówień publicznych ( Dz.U z 2015 r poz.2164 z poz. zmianami) wraz z aktami wykonawczymi (dalej PZP).

**1.1.1.12 Kodeks Cywilny** – oznacza ustawę z 23 kwietnia 1964r. ( Dz.U z 2016r poz.380 ).

**1.1.1.13 Prawo Budowlane** oznacza ustawę z dnia 7 lipca 1994 r. ( Dz.U z 2016r. poz.290).wraz z rozporządzeniami wykonawczymi, regulującą działalność obejmującą projektowanie, budowę, utrzymanie i rozbiórki obiektów budowlanych oraz określającą zasady działania organów administracji publicznej w tych dziedzinach.

**1.1.1.14 Warunki Kontraktu Załącznik do Oferty-** Dane Kontraktowe, niniejsze Warunki Szczególne i Warunki Ogólne i inne określone w klauzuli 1.5 Warunków Ogólnych.

**1.1.1.15 Specyfikacja Istotnych Warunków Zamówienia** oznacza Dokumenty Przetargowe, sporządzone zgodnie z wymaganiami art.36 ust.1 PZP.



1.1.1.16 „**Aneks do Kontraktu**” oznacza dokument tak zatytułowany, wprowadzający do postanowień Kontraktu zmiany uzgodnione i podpisane pomiędzy Stronami zgodnie z Prawem obowiązującym w Rzeczypospolitej Polskiej, w szczególności z przepisem art.144 ust.1 PZP oraz przepisami ustawy Kodeks cywilny.

Aneks do Kontraktu wchodzi w życie wyłącznie po podpisaniu przez osoby upoważnione ze strony Zamawiającego i Wykonawcy.

### 1.1.2 Strony i osoby

1.1.2.2 „**Zamawiający**” - na końcu Definicji dodaje się co następuje:

W polskim Prawie Budowlanym osoba Zamawiającego występuje pod nazwą „Inwestor”.

1.1.2.4 „**Inżynier**” - na końcu Definicji dodaje się co następuje:

Funkcja Inżyniera obejmuje również opisane w Rozdziale 3 Prawa Budowlanego pełnienie funkcji Inspektora Nadzoru Inwestorskiego” oraz „koordynatora czynności inspektorów nadzoru inwestorskiego”. Termin ten jest równoznaczny z używanym pojęciem „Inżynier Kontraktu”.

*Klauzulę 1.1.2.7 skreśla się i zastępuje następująco:*

1.1.2.7 **Personel Wykonawcy** oznacza Przedstawiciela Wykonawcy i cały personel, który Wykonawca zatrudnia na Placu Budowy, a który może obejmować personel kierowniczy, robotników i innych pracowników Wykonawcy i każdego z Podwykonawców, a także wszelki inny personel pomagający Wykonawcy w realizacji Robot. Oznacza także Kierownika budowy i kierowników robót budowlanych, wykonujących samodzielne funkcje techniczne w budownictwie zgodnie z Prawem Budowlanym.

Wprowadza się następujące Definicje:

1.1.2.11 „**Kierownik Budowy**” oznacza osobę uprawnioną do sprawowania samodzielnej funkcji technicznej w budownictwie w zakresie kierowania budową lub innymi robotami budowlanymi, zgodnie z Rozdziałem 2 i Rozdziałem 3 ustawy Prawo Budowlane z dnia 7 lipca 1994 roku i pełniącą funkcję kierownika budowy przy realizacji Kontraktu.

1.1.2.12 „**Inspektor Nadzoru Inwestorskiego**” oznacza osobę uprawnioną do sprawowania samodzielnej funkcji technicznej w budownictwie w zakresie wykonywania nadzoru inwestorskiego, zgodnie z Rozdziałem 2 i Rozdziałem 3 ustawy Prawo Budowlane z dnia 7 lipca 1994 roku i pełniącą funkcję inspektora nadzoru inwestorskiego przy realizacji Kontraktu. W niniejszej definicji „Inwestor” oznacza Zamawiającego zgodnie z klauzulą 1.1.2.2 [Zamawiający].

### 1.1.3 Daty, próby, okresy i ukończenia

1.1.3.4 „**Próby Końcowe**” - na końcu Definicji dodaje się co następuje:

Termin ten jest równoznaczny z pojęciami „rozruchu technologicznego” i „ruchu próbnego”.

1.1.3.5 „**Świadectwo Przejęcia**” - na końcu Definicji dodaje się co następuje:

Świadectwo Przejęcia wystawia się po dokonaniu Odbioru Końcowego Robót.

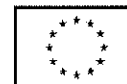
*Klauzulę 1.1.3.7 skreśla się i zastępuje następująco:*

1.1.3.7 „**Okres zgłaszania Wad**” – oznacza okres gwarancji i rękojmi określony zgodnie z Danymi Kontraktowymi. Okres rękojmi został rozszerzony zgodnie z art. 558 § 1 Kodeksu Cywilnego zgodnie z klauzulą 11.1 ustalony w załączniku do oferty wraz z ewentualnymi przedłużeniami na mocy klauzuli 11.3, liczony od daty z jaką Roboty zostały ukończone, jak poświadczono zgodnie z klauzulą 10.1.

1.1.3.8 „**Świadectwo Wykonania**” na końcu Definicji dodaje się co następuje:

Świadectwo Wykonania wystawia się po dokonaniu Odbioru Ostatecznego Robót.

Wprowadza się następujące Definicje:



- 1.1.3.10 „Okres Rękojmi za Wady i Gwarancji Jakości” oznacza okres, w którym Zamawiający może dochodzić uprawnień z tytułu rękojmi za wady w Robotach oraz gwarancji jakości zgodnie z klauzulą 11.10 [Niewypełnione zobowiązania], ustalony w Załączniku do Formularza Oferty, wraz z ewentualnymi przedłużeniami liczony od daty wystawienia Świadectwa Przejęcia.

#### 1.1.4 Pieniądze i płatności

*Klauzulę 1.1.4.1 skreśla się i zastępuje następująco:*

- 1.1.4.1(a) „Zatwierdzona Kwota Kontraktowa netto” oznacza kwotę netto zatwierdzoną w Akcie Umowy, należną do zapłaty za wykonanie i wykończenie Robót oraz usunięcie wszelkich wad. Gdziekolwiek w niniejszych Warunkach Kontraktu jest używane określenie „Zatwierdzona Kwota Kontraktowa” oznacza ona Zatwierdzoną Kwotę Kontraktową netto
- 1.1.4.1(b) „Zatwierdzona Kwota Kontraktowa brutto” Oznacza cenę ofertową netto powiększoną o należny podatek od towarów i usług VAT, zaakceptowaną w Akcie Umowy za realizację i ukończenie Robót oraz usunięcie wszelkich wad.

*Klauzula 1.1.4.6 została wykreślona jako nie mająca zastosowania w niniejszych Warunkach.*

- 1.1.4.8 „Waluta Miejscowa” oznacza złoty polski (PLN)

*Klauzula 1.1.4.10 i 1.1.4.11 została wykreślona jako nie mająca zastosowania w niniejszych Warunkach.*

*Wprowadza się następujące Definicje:*

- 1.1.4.13 „Protokół konieczności” oznacza dokument podpisany przez Inżyniera, Zamawiającego i Wykonawcę, zawierający uzasadnienie dla wykonania robót nieobjętych Kontraktem, niezbędnych do wykonania podstawowego zakresu robót a nie ujętych w Kontrakcie bądź wynikających z zapisów klauzuli 13 [Zmiany i korekty]. Protokół konieczności przygotowuje Inżynier. Załącznikiem do Protokołu konieczności jest Protokół z negocjacji.
- 1.1.4.14 „Protokół z negocjacji” oznacza dokument podpisany przez Inżyniera, Zamawiającego i Wykonawcę, zawierający ostateczną cenę robót określonych w klauzuli 1.1.4.13 oraz uzgodnionych w oparciu o klauzulę 13 [Zmiany i korekty]. Protokół z negocjacji przygotowuje Inżynier.
- 1.1.4.15 „Plan płatności” oznacza dokument o takiej nazwie objęty Wykazami, sporządzony w powiązaniu z Tabelą Elementów Rozliczeniowych stanowiący szacunek płatności przewidzianych do zrealizowania w okresie miesięcznym.

#### 1.1.5 Roboty i dostawy

- 1.1.5.8 „Roboty” - na końcu Definicji dodaje się co następuje:  
Roboty oznaczają równocześnie budowę i roboty budowlane, zgodnie z art. 3 pkt 6) i pkt 7) Prawa Budowlanego, a także prace projektowe niezbędne dla wykonania i ukończenia Robót.

#### 1.1.6 Inne definicje

*Klauzulę 1.1.6.2 skreśla się i zastępuje następująco:*

- 1.1.6.2 „Kraj” oznacza Rzeczpospolitą Polską.

*Klauzulę 1.1.6.5 skreśla się i zastępuje następująco:*

- 1.1.6.5 „Prawo” oznacza prawo obowiązujące w Rzeczypospolitej Polskiej.

- 1.1.6.6 „Zabezpieczenie Wykonania” - na końcu Definicji dodaje się co następuje:

Zabezpieczenie Wykonania oznacza również „zabezpieczenie należytego wykonania umowy” zgodnie z ustawą Prawo zamówień publicznych zgodnie z wymaganiami art. od 147 do 151 PZP.

*Wprowadza się następujące Definicje:*

- 1.1.6.10 „Projekt Budowlany” oznacza dokumentację techniczną budowy sporządzoną zgodnie z Art. 34 Prawa Budowlanego oraz Rozporządzeniem Ministra infrastruktury z dnia 25,04,2012r,(Dz.U z 2012r poz.452 ze zmianami) w sprawie szczegółowego zakresu i formy projektu budowlanego oraz Rozporządzeniem Ministra Infrastruktury w sprawie szczegółowego zakresu i formy

str. 9



Fundusze Europejskie  
Infrastruktura i Środowisko

gorzów  
PRZYSTAŃ

Unia Europejska  
Fundusz Spójności



dokumentacji projektowej , specyfikacji technicznych wykonania i odbioru robót budowlanych oraz programu funkcjonalno – użytkowego z dnia 2.09.2004r t.j Dz.U z 2013r. poz.1129).

- 1.1.6.11 „Pozwolenie na Budowę”/ decyzja ZRID oznacza prawomocną decyzję administracyjną zezwalającą na rozpoczęcie i prowadzenie budowy.
- 1.1.6.12 „Dziennik Budowy” oznacza urzędowy dokument przebiegu robót budowlanych oraz zdarzeń i okoliczności zachodzących w toku wykonywania Robót, zgodnie z Rozporządzeniem Ministra Infrastruktury z dnia 26 czerwca 2002 roku w sprawie dziennika budowy, montażu i rozbiórki, tablicy informacyjnej oraz ogłoszenia zawierające dane dotyczące bezpieczeństwa pracy i ochrony zdrowia.
- 1.1.6.13 „Książka Obmiarów” oznacza dokument prowadzony przez Wykonawcę na Terenie Budowy pozwalający na rozliczenie faktycznego wykonania Robót, celem określenia wynagrodzenia ustalonego w Kontrakcie, jako wynagrodzenia obmiarowego.
- 1.1.6.14 „Dokumentacja Powykonawcza” oznacza dokumentację budowy z naniesionymi zmianami dokonanymi w toku wykonywania robót oraz geodezyjnymi pomiarami powykonawczymi zgodnie z art. 3 pkt 14) Prawa Budowlanego, przygotowaną przez Wykonawcę.
- 1.1.6.15 „Program Zapewnienia Jakości” Oznacza program przedsięwzięć niezbędnych dla zapewnienia jakości według wymagań Projektu Budowlanego

### 1.3 Przepływ informacji

*W klauzuli 1.3 wprowadza się następujące zmiany:*

*Literę (a) uzupełnia się następującym zapisem:*

„przekazywane uzgodnionym systemem transmisji elektronicznej winny być każdorazowo niezwłocznie potwierdzone na piśmie oddzielną korespondencją”.

*Literę (b) uzupełnia się podpunktami (iii) i (iv) o treści:*

- (iii) Wszelkich wpisów do Dziennika Budowy, które będą traktowane jako komunikaty dostarczone zgodnie z postanowieniami niniejszej klauzuli.
- (iv) Protokołów z odbytej Rady Budowy jest komunikatem zgodnie z postanowieniami niniejszej klauzuli.”

*Dodaje się literę (c) o następującej treści:*

- (c) dostarczone w dni robocze (poniedziałek - piątek) w godzinach: 7.00-15.00. W przypadku ich dostarczenia po godzinie 15.00 będzie to skutkowało uznaniem, że dostarczone zostały następnego dnia roboczego.

### 1.4 Prawo i język

*Klauzulę 1.4 skreśla się i zastępuje następująco:*

- (a) Kontraktem rządzi Prawo Kraju.
- (b) Językiem Kontraktu jest język polski.
- (c) Językiem porozumiewania się jest język polski.
- (d) Dokumenty Kontraktowe będą tworzone w języku polskim

### 1.5 Pierwszeństwo dokumentów

*Klauzulę 1.5 skreśla się i zastępuje następująco:*

Dokumenty stanowiące kontrakt należy traktować jako wzajemnie wyjaśniające się. W celu interpretacji pierwszeństwo dokumentów będzie zgodne z kolejnością zapisaną w Akcie Umowy. Zmiany do Kontraktu, jeśli wystąpią, będą miały kolejność ważności taką, jak dokumenty, które modyfikują.

Jeśli pojawia się jakakolwiek niezgodność lub różnice między treścią dokumentów, Inżynier wniesie konieczne wyjaśnienia lub instrukcje właściwego sprostowania po uprzednim uzgodnieniu z Zamawiającym

## 1.6 Akt Umowy

*Klauzulę 1.6 skreśla się i zastępuje następująco:*

Kontrakt wchodzi w życie w dniu, w którym podpiszą go obie Strony, pod warunkiem, że wymagane zabezpieczenie należytego wykonania umowy zostało przyjęte bez zastrzeżeń przez Zamawiającego zgodnie z klauzulą 4.2 [Zabezpieczenie Wykonania].

## 1.7 Cesje

*Klauzulę 1.7 skreśla się i zastępuje następująco:*

Strony zgodnie postanawiają, że wzajemne wierzytelności wynikające z Umowy nie mogą być przedmiotem przelewu, cesji, przekazu, zbycia oraz zastawienia na rzecz osób trzecich, z wyjątkiem przekazu wynagrodzenia zgodnie z art. 921<sup>1</sup> KC na rzecz podwykonawcy zatwierdzonego przez Zamawiającego, zgodnie z klauzulą 4.4 [Podwykonawcy].

## 1.8 Przechowywanie i dostarczanie dokumentów

*W klauzuli 1.8 wprowadza się następujące zmiany:*

Na końcu drugiego akapitu dodaje się następujący zapis:

Wykonawca przedłoży Inżynierowi do zatwierdzenia każdą wymaganą Kontraktem dokumentację, zgodnie z klauzulą 4.1 [Ogólne zobowiązania Wykonawcy].

W przypadku opóźnienia w przekazaniu lub nie zatwierdzenia takich dokumentów, Wykonawca nie będzie uprawniony do żadnych roszczeń odnośnie dodatkowego czasu lub Kosztu.

## 1.12 Poufne szczegóły

*W klauzuli 1.12 wprowadza się następujące zmiany:*

*Na końcu klauzuli dodaje się następujący zapis:*

Kontrakt jest jawny i podlega udostępnianiu na zasadach określonych w przepisach o dostępie do informacji publicznej. Niemniej, Wykonawca zobowiązuje się nie ujawniać żadnych informacji, w tym poufnych i zastrzeżonych, związanych z wykonywaniem Kontraktu bez uprzedniej pisemnej zgody Zamawiającego.

Wykonawca oraz Personel Wykonawcy zachowują tajemnicę zawodową i służbową przez okres trwania Kontraktu oraz po jego zakończeniu. W związku z tym, zarówno Wykonawca jak i Personel Wykonawcy, nie będą przekazywać ani rozpowszechniać osobom trzecim informacji uzyskanych w związku z wykonywaniem Kontraktu chyba, że uzyskają na to uprzednio pisemną zgodę Zamawiającego. Ponadto, nie będą oni wykorzystywać do innych celów niż wykonanie przedmiotu Kontraktu żadnych przekazanych im informacji oraz wyników opracowań, prób i badań przeprowadzonych w trakcie i w celu wykonania Kontraktu.

## 1.13 Przestrzeganie prawa

*W klauzuli 1.13 wprowadza się następujące zmiany:*

*Skreśla się treść litery (a) i zastępuje ją następująco:*

- (a) Wykonawca uzyska wszelkie zezwolenia, decyzje administracyjne, uzgodnienia, zatwierdzenia i inne dokumenty, wymagane dla wykonania, odbioru i zezwolenia na użytkowanie Robót lub dostarczenia albo usunięcia Materiałów, Dostaw i Urządzeń, Sprzętu Wykonawcy, które nie zostały uzyskane lub przekazane Wykonawcy przez Zamawiającego przed lub w dniu zawarcia Kontraktu. Wykonawca opracuje wszelką wymaganą do tego celu

dokumentację, wnioski, podania, a w razie potrzeby uzyska ograniczone pełnomocnictwa do działania w imieniu Zamawiającego i na jego rzecz wobec odnośnych władz. Wszelkie opłaty związane z takimi działaniami obciążą Wykonawcę.

#### **1.14 Solidarna odpowiedzialność**

*W klauzuli 1.14 wprowadza się następujące zmiany:*

*Skreśla się treść litery (c) i zastępuje następująco:*

- (c) Wykonawca nie zmieni swojego składu podczas całego okresu wykonywania Kontraktu bez uprzedniej zgody Zamawiającego z wyjątkiem zmian będących następstwem łączenia, podziału, przekształcenia, upadłości lub likwidacji jednej z tych osób.

*Dodaje się literę (d) o treści:*

- (d) Wyłącznie Lider, osoba upoważniona przez pozostałe osoby wspólnie realizujące Kontrakt, będzie upoważniony do składania oświadczeń woli w imieniu i na rzecz osób wspólnie realizujących Kontrakt, zaciągania zobowiązań, przyjmowania zapłaty od Zamawiającego i przyjmowania instrukcji na rzecz i w imieniu wszystkich tych osób razem i każdej z osobna.

*Wprowadza się klauzulę 1.15 Narady Kierownictwa*

#### **1.15 Narady Kierownictwa**

Narady kierownictwa tzw. Rady Budowy odbywać się będą w cyklu tygodniowym z udziałem Wykonawcy i Inżyniera w obecności Zamawiającego, w celu dokonania oceny postępu Robót oraz omówienia problemów związanych z realizacją Kontraktu. Podwykonawcy będą brać udział w Radach Budowy na życzenie Inżyniera.

W ciągu 3 dni od dnia, w którym odbyła się Rada Budowy, Inżynier przekaże Wykonawcy i Zamawiającemu w celu uzgodnienia, protokół z odbytej Rady Budowy.

Jeśli będzie to konieczne to Inżynier lub Wykonawca będzie mógł od drugiego wymagać zwołania dodatkowej narady, w celu omówienia problemów związanych z realizacją Kontraktu, informując o tym z 3 dniowym wyprzedzeniem.

### **KLAUZULA 2 ZAMAWIAJĄCY**

#### **2.1 Prawo dostępu na teren budowy**

*W klauzuli 2.1 w akapicie trzecim lit. (b) usunięto treść „plus umiarkowany zysk”.*

*W klauzuli 2.1 dodano następującą treść:*

„W szczególności do takich dokumentów, które Wykonawca jest zobowiązany przedłożyć przed przekazaniem mu prawa dostępu do Placu Budowy należą oświadczenia, zaświadczenia i informacja wymienione w art. 41 ust.4 Prawa Budowlanego. Wykonawca przyjmuje do wiadomości i akceptuje nieodwołalnie, że odpowiedzialność Zamawiającego z tytułu opóźnienia w przekazaniu dostępu do jakiegokolwiek części placu budowy lub jakiegokolwiek innego prawa do terenu, w związku z realizacją umowy, jest ograniczona tylko do takich szkód Wykonawcy, które łącznie spełniają następujące warunki:

- dotyczą opóźnienia robót z przyczyn nie leżących po stronie Wykonawcy i
- w bezpośredni sposób opóźnienia te są związane z opóźnieniem przekazania prawa do danego terenu i
- dotyczą tylko tych robót, które nie były możliwe do wykonania z powodu opóźnień przekazania prawa do danego terenu.”

*Klauzule 2.2 i 2.4 została wykreślona jako nie mająca zastosowania w niniejszych Warunkach.*

## KLAUZULA 3 INŻYNIER

### 3.1 Obowiązki i uprawnienia Inżyniera

W klauzuli 3.1 wprowadza się następujące zmiany:

- Zdanie: „Jeżeli wymaga się, aby Inżynier uzyskał zgodę Zamawiającego przed wykonaniem pewnej czynności, to taki wymóg winien być ustalony w Warunkach Szczególnych” zastępuje się zdaniem: „Inżynier winien uzyskać zgodę Zamawiającego przed podjęciem działania na mocy następujących klauzul niniejszych Warunków:

- (a) klauzula 1.9 [Opóźnienie Rysunków lub instrukcji]
- (b) klauzula 2.1 [Prawo Dostępu do Terenu Budowy]
- (c) klauzula 3.2 [Pełnomocnictwa wydane przez Inżyniera]
- (d) klauzula 4.3 [Przedstawiciel Wykonawcy]
- (e) klauzula 4.4 [Podwykonawcy]
- (f) klauzula 8.3 [Program]
- (g) klauzula 8.4 [Przedłużenie Czasu na Ukończenie]
- (h) klauzula 8.8 [Zawieszenie Robót]
- (i) klauzula 8.9 [Następstwa zawieszenia]
- (j) klauzula 8.11 [Przedłużone zawieszenie]
- (k) klauzula 10.1 [Przejęcie Robót i Odcinków]
- (l) klauzula 10.3 [Zakłócanie Prób Końcowych]
- (t) klauzula 13 [Zmiany i korekty]
- (m) klauzula 14.4 [Plan płatności]
- (n) klauzula 17.4 [Następstwa ryzyka Zamawiającego]
- (o) klauzula 19.4 [Następstwa Siły Wyższej]
- (p) klauzula 20.1 [Roszczenia Wykonawcy].

Inżynier nie ma uprawnień do zwalniania Wykonawcy z jego obowiązków, zobowiązań lub odpowiedzialności w świetle Kontraktu, ani nie ma uprawnień do anulowania jakichkolwiek części robót i przyznania takich robót Wykonawcy.

Niezależnie od obowiązku uzyskiwania zgody, jak objaśniono powyżej, jeżeli w opinii Inżyniera zdarzył się wypadek wpływający na bezpieczeństwo życia lub Robót lub sąsiadującą nieruchomość może on, bez zwalniania Wykonawcy z żadnego z jego obowiązków i odpowiedzialności w ramach Kontraktu, polecić Wykonawcy wykonać każdą taką pracę, która, w opinii Inżyniera, może być konieczna do zmniejszenia ryzyka. Wykonawca, pomimo braku zgody Zamawiającego, winien zastosować się do każdego takiego polecenia Inżyniera. Jeżeli takie polecenie stanowi Zmianę, klauzula 13 [Zmiany i korekty] będzie miała zastosowanie.”

- na końcu klauzuli 3.1 dodaje się co następuje:

Wykonawca zobowiązany jest uwzględnić w swoich działaniach czas na uzyskanie uzgodnień Inżyniera z Zamawiającym i nie może rościć z tego tytułu prawa do zmiany czasu na ukończenie, chyba, że czas na uzgodnienie zmiany jest dłuższy niż 28 dni.

Inspektorzy Nadzoru Inwestorskiego będą jednocześnie asystentami w rozumieniu postanowień klauzuli.

### 3.4 Zmiana Inżyniera

Klauzulę 3.4 skreśla się i zastępuje następująco:

Zamawiający winien powiadomić Wykonawcę z wyprzedzeniem nie mniejszym niż 14 dni o zamiarze zmiany Inżyniera, podając przy tym nazwę, adres i doświadczenie proponowanego następcy Inżyniera.

## KLAUZULA 4 WYKONAWCA

### 4.1 Ogólne zobowiązania Wykonawcy

W klauzuli 4.1 wprowadza się następujące zmiany:

str. 13

*Na końcu pierwszego akapitu dodaje się następujący zapis:*

„Wykonawca powiadomi Inżyniera, z kopią do Zamawiającego, o każdym błędzie, pominięciu, wadzie lub innej usterce jaką wykryje podczas analizowania dokumentów stanowiących Kontrakt lub podczas wykonywania Robót.

Powiadomienie dotyczące Dokumentacji projektowej i Specyfikacji Technicznej powinno zostać przekazane Inżynierowi w terminie do 7 dni od daty wykrycia przez Wykonawcę. W przypadku braku powiadomienia w powyższym terminie Wykonawca nie będzie miał prawa do uwolnienia się od odpowiedzialności za wady Robót spowodowane wadami dokumentacji możliwymi do wykrycia przez Wykonawcę.”

*Na końcu drugiego akapitu dodaje się następujący zapis:*

„Dla wszystkich materiałów oraz Urządzeń przewidzianych do wbudowania wymagana będzie uprzednia akceptacja Inżyniera.”

*Po czwartym akapicie dodaje się następujący zapis:*

„Wykonawca uzyska pozwolenia na tymczasowe zmiany regulacji ruchu związane z transportami ponadnormatywnymi, pozwolenia na przekładanie mediów itp. zgodnie z obowiązującymi przepisami.

Wykonawca będzie także odpowiedzialny za uzyskanie uzgodnień od władz lokalnych i właścicieli urządzeń uzbrojenia terenu, terminów włączenia i wyłączenia tych urządzeń oraz wszelkich innych warunków dotyczących prowadzenia robót. Wszystkie wymagania zawarte w tych uzgodnieniach są obligacyjne dla Wykonawcy.

Wykonawca powiadomi Inżyniera na piśmie o planowanym zamknięciu dróg i odcięciu mediów (elektryczność, woda, gaz i inne) nie później niż na 7 dni przed planowanym przystąpieniem do tych prac. Wykonawcy nie wolno dokonać zamknięcia dróg lub odcięcia mediów bez pisemnego zezwolenia zarządcy drogi i mediów.

Wykonawca będzie przestrzegać wymagań zawartych w zezwoleniach i powinien umożliwić wystawiającym je instytucjom inspekcję i zbadanie przebiegu robót. Ponadto powinien umożliwić im udział w badaniach i procedurach sprawdzających. Jednakże udział właściwych instytucji w tych testach nie zwalnia Wykonawcy z jakiegokolwiek odpowiedzialności w ramach Kontraktu.

Wykonawca będzie odpowiedzialny za przestudiowanie Wymagań Zamawiającego i dogłębne zrozumienie zakresu prac do wykonania których zobowiązany jest zgodnie z Kontraktem. W przypadku jakichkolwiek niezgodności lub wątpliwości dotyczących interpretacji, Wykonawca powiadomi niezwłocznie na piśmie Inżyniera, przedstawiając propozycję rozwiązania z podaniem szczegółów technicznych, finansowych i formalnych oraz wpływu na Kontrakt.

Jeżeli Prawo lub względy praktyczne wymagają, aby niektóre Dokumenty Wykonawcy były poddane weryfikacji przez osoby uprawnione lub zatwierdzone przez odpowiednie władze, to przeprowadzenie weryfikacji bądź uzyskanie zatwierdzeń będzie przeprowadzone przez Wykonawcę na jego koszt przed przedłożeniem tej dokumentacji do zatwierdzenia przez Inżyniera. Przy tym:

- a) dokonanie weryfikacji bądź uzyskanie zatwierdzenia nie przesądza o zatwierdzeniu przez Inżyniera, który odmówi swojego zatwierdzenia w każdym przypadku, kiedy stwierdzi że Dokument Wykonawcy nie spełnia wymagań Kontraktu, a zarazem
- b) zatwierdzenie przez Inżyniera nie umniejsza odpowiedzialności Wykonawcy wynikającej z postanowień Kontraktu.”

W piątym akapicie na początku punktu (a) dodaje następujący tekst:

- (a) Wykonawca wykona we własnym zakresie i na własny koszt:
  - Plan Zapewnienia Jakości (PZJ),
  - Plan Bezpieczeństwa i Ochrony Zdrowia (PBiOZ),
  - wszelkie opracowania projektowe w przypadku jeśli:



- takie opracowania zostaną uznane przez Inżyniera jako niezbędne w celu właściwego wykonania Robót, uruchomienia i przekazania do eksploatacji,
- Wykonawca na własną prośbę, wprowadzi zmiany w technologii wykonania Robót, które będą wymagały dodatkowych projektów wykonawczych,
  - projekt zabezpieczeń BHP oraz protokoły z kontroli BHP przekazywane cotygodniowo Zamawiającemu
  - stały monitoring tymczasowej organizacji ruchu wraz z sporządzeniem cotygodniowych raportów z tego zakresu przekazywanych Zamawiającemu.
  - dokumentacja powykonawcza
  - geodezyjną dokumentację powykonawczą,
  - plan zabezpieczenie dowozu Materiałów po istniejącej sieci dróg oraz ewentualnych dróg technologicznych,
  - program organizacji ruchu na czas wykonywania Robót,
  - inwentaryzację fotograficzną stanu dróg i budynków przed realizacją Kontraktu,
  - dokumentację fotograficzną dla wszystkich prowadzonych Robót, w szczególności robót zanikających,
  - wszelką inną dokumentację, którą Inżynier uzna za niezbędną dla właściwego wykonania Robót,
  - instrukcje obsługi i eksploatacji urządzeń,
  - zapewni zaplecze budowy na potrzeby realizacji Kontraktu.

Dokumentacja ta będzie podlegała zatwierdzeniu przez Inżyniera. Zatwierdzenie tych opracowań przez Inżyniera nie umniejsza odpowiedzialności Wykonawcy za jakość tych opracowań. Roboty nie będą uznane za ukończone dla celów przejścia dopóki dokumentacja ta nie zostanie przekazana Inżynierowi w stosownej ilości oraz nie zostanie przez niego zatwierdzona.

Wykonawca powiadomi Inżyniera na piśmie o potrzebie odcięcia mediów (elektryczność, gaz i inne media) nie później niż 7 dni przed planowanym terminem Robót. Wykonawcy nie wolno dokonywać odcięcia mediów bez pisemnego zezwolenia wydanego przez Inżyniera.

## 4.2 Zabezpieczenie Wykonania

*Klauzulę 4.2 skreśla się i zastępuje następująco:*

„Strony zgodnie potwierdzają, iż przed zawarciem Umowy Wykonawca wniósł Zabezpieczenie Wykonania w wysokości określonej w Załączniku do Oferty, stanowiącej równowartość **10 %** Zatwierdzonej Kwoty Kontraktowej brutto.

Zabezpieczenie należytego wykonania umowy służy zabezpieczeniu zapłaty wszelkich roszczeń Zamawiającemu w stosunku do Wykonawcy w związku z niniejszą umową, w tym w szczególności kar umownych, kosztów poniesionych na ustanowienie ubezpieczenia, kwot zapłaconych bezpośrednio podwykonawcom Wykonawcy, roszczenia o obniżenie Wynagrodzenia oraz kosztów związanych z Wykonaniem Zastępczym. W przypadku powstania roszczenia Zamawiający może je zaspokoić z zabezpieczenia należytego wykonania umowy bez wzywania Wykonawcy do dobrowolnego zaspokojenia roszczenia.

Zamawiający wymaga, aby zabezpieczenie należytego wykonania umowy wniesione w formie gwarancji bankowej bądź ubezpieczeniowej było bezwarunkowe, nieodwołalne i płatne na pierwsze żądanie zapłaty wskazujące, iż Wykonawca nie wykonał lub nienależycie wykonał swoje zobowiązania wynikające z umowy bądź nie zaspokoił roszczeń z tytułu rękojmi za wady. Ponadto winno zawierać stwierdzenia, że Gwarant:

- zobowiązuje się nieodwołalnie, niezależnie od ważności i skutków prawnych umowy, bezwarunkowo, do zapłaty kwoty na rzecz Zamawiającego w terminie 30 dni od dnia otrzymania pierwszego pisemnego wezwania do zapłaty wskazującego, iż Inżynier Wykonawca nie wykonał lub

nienależycie wykonał swoje zobowiązania wynikające z umowy, bądź nie zaspokoił roszczeń z tytułu rękojmi za wady,

- zgadza się, że żadna zmiana ani uzupełnienie lub jakakolwiek modyfikacja umowy, jakie mogą zostać sporządzone między Zamawiającym a Wykonawcą nie zwalnia Gwaranta w żaden sposób z odpowiedzialności wynikającej z niniejszej gwarancji. Niniejszym Gwarant rezygnuje z konieczności zawiadomiania go o takiej zmianie, uzupełnieniu lub modyfikacji.

Zamawiający wymaga aby projekt zabezpieczenia należytego wykonania umowy wniesionego w formie gwarancji bankowej bądź ubezpieczeniowej został przedłożony do akceptacji przed zawarciem umowy.

Zabezpieczenie Wykonania wchodzi w życie i obowiązuje od daty podpisania Aktu Umowy i będzie w mocy do dnia wystawienia Świadczenia Wykonania. Po wystawieniu Świadczenia Przejęcia zgodnie z Klauzulą 10 [*Przejęcie przez Zamawiającego*], Zamawiający zwróci Wykonawcy 70% wartości Zabezpieczenia Wykonania w terminie 30 dni od daty wystawienia Świadczenia Przejęcia, pozostałe 30% wartości Zabezpieczenia Wykonania zostanie zwrócone Wykonawcy po upływie Okresu Zgłaszania Wad i wystawieniu Świadczenia Wykonania zgodnie z klauzulą 11.9, w terminie 15 dni od daty wystawienia Świadczenia Wykonania.

Jeśli Wykonawca nie będzie uprawniony do otrzymania Świadczenia Wykonania przed datą o 28 dni wcześniejszą od daty wygaśnięcia tego Zabezpieczenia to będzie przedłużał jego ważność aż do czasu usunięcia wszelkich wad.

W przypadku upływu terminu ważności zabezpieczenia należytego wykonania umowy złożonego w formie gwarancji bankowej bądź ubezpieczeniowej Wykonawca bez wezwania ze strony Zamawiającego przedłoży zaktualizowaną gwarancję, która uwzględni zmianę terminu realizacji robót, podpisania protokołu odbioru końcowego oraz Okres Zgłaszania Wad.

W przypadku niewykonania czynności określonych w/w akapitach niniejszej klauzuli Zamawiający będzie uprawniony wedle swojego wyboru do:

a) zrealizowania wniesionego Zabezpieczenia Wykonania na poczet ustanowienia zabezpieczenia należytego wykonania umowy na przedłużony okres realizacji przedmiotu umowy

lub

b) potrącenia z wynagrodzenia Wykonawcy kwoty stanowiącej równowartość zabezpieczenia należytego wykonania umowy na poczet ustanowienia zabezpieczenia należytego wykonania umowy na przedłużony okres realizacji przedmiotu umowy

lub

c) odstąpienia od Kontraktu.

Zamawiający może z tytułu poręczenia lub gwarancji żądać płatności wszelkich kwot, za jakie poręczyciel lub gwarant odpowiada w ramach poręczenia lub gwarancji, z powodu uchybień Wykonawcy w realizacji kontraktu, zgodnie z warunkami poręczenia lub gwarancji, oraz do jej wysokości. Poręczyciel lub gwarant winien bezzwłocznie wypłacić te kwoty na żądanie Zamawiającego i nie może wnieść jakiegokolwiek sprzeciwu niezależnie od powodu.

Przed wniesieniem jakiegokolwiek żądania z tytułu Zabezpieczenia Wykonania, Zamawiający zawiadomi Wykonawcę podając rodzaj uchybienia, w stosunku, do którego żądanie ma zostać wniesione a mianowicie:

(a) nie przedłużenia przez Wykonawcę ważności Zabezpieczenia Wykonania, tak jak to opisano poprzednio,

(b) nie zapłacenia Zamawiającemu kwoty należnej jaka została uzgodniona przez Wykonawcę lub określona według klauzuli 2.5 [*Roszczenia Zamawiającego*] lub klauzuli 20 [*Roszczenia, spory i sąd*] w ciągu 42 dni od tego uzgodnienia lub klauzula 8.7 lub klauzula 11.4,

(c) nie naprawienia przez Wykonawcę istotnego uchybienia w ciągu 42 dni od otrzymania od Zamawiającego powiadomienia wymagającego, aby to uchybienie było naprawione, lub

(d) zaistnienia okoliczności, które uprawniają Zamawiającego do odstąpienia według klauzuli 15.2 [*Rozwiązanie przez Zamawiającego*], niezależnie od tego czy powiadomienie o odstąpieniu było dane. Jeśli w czasie wykonania Kontraktu osoba wystawiająca gwarancję nie jest zdolna do

str. 16



dotrzymania swoich zobowiązań, Zamawiający wystosuje do Wykonawcy oficjalne powiadomienie, aby przedstawił nową gwarancję na tych samych warunkach, co poprzednia. Jeśli Wykonawca nie przedstawi nowej gwarancji, Zamawiający może odstąpić od kontraktu. Przed zastosowaniem tych środków, wyśle on Wykonawcy list polecony za zwrotnym potwierdzeniem odbioru z wnioskiem o wystawienie Zabezpieczenia Wykonania. Powiadomienie takie ustanowi nowy termin, który wynosić będzie nie mniej niż 15 dni począwszy od daty otrzymania listu.

#### 4.4 Podwykonawcy

*Klauzulę 4.4 skreśla się i zastępuje następująco:*

Wykonawca nie podzleci bez zgody Zamawiającego innych Robót niż wskazane w Ofercie Wykonawcy.

Wykonawca będzie odpowiedzialny za działania lub uchybienia każdego Podwykonawcy, jego przedstawicieli lub pracowników tak, jakby to były działania lub uchybienia Wykonawcy. O ile w warunkach Szczególnych nie ustalono inaczej to:

- a) Wykonawca może powierzyć Podwykonawcom stosownie do art. 143a – 143d ustawy Prawo zamówień publicznych wykonanie robót budowlanych z uwzględnieniem niniejszych postanowień:
- 1) Zawarcie umowy o podwykonawstwo wymaga formy pisemnej pod rygorem nieważności,
  - 2) Do zawarcia umowy Wykonawcy z Podwykonawcą, lub Podwykonawcy z dalszym Podwykonawcą, której przedmiotem są roboty budowlane objęte Kontraktem, wymagana jest zgoda Zamawiającego. W związku z tym Wykonawca przedkłada Zamawiającemu dokumenty (kopie) wymagane do wyrażenia zgody na umowę o podwykonawstwo, tj.:
    - projekt umowy o podwykonawstwo, zawierający istotne postanowienia umowne, w tym w szczególności wynagrodzenie Podwykonawcy/dalszego Podwykonawcy oraz termin zapłaty tego wynagrodzenia, nie dłuższy niż 30 dni od dnia doręczenia Wykonawcy/Podwykonawcy faktury lub rachunku, potwierdzających wykonanie zleconych Podwykonawcy/dalszemu Podwykonawcy robót budowlanych,
    - przedmiot umowy wykonywany przez Podwykonawcę lub dalszego Podwykonawcę musi być określony dokładnie i wyczerpująco tj. co najmniej poprzez wskazanie zakresu w dokumentacji lub projekcie i odpowiednie oznaczenie na odpowiednim egzemplarzu oraz opis i wyszczególnienie prac;
    - wykaz robót podzleczanych Podwykonawcy/dalszemu Podwykonawcy, sporządzony w oparciu o Tabelę Elementów Rozliczeniowych,
    - zgoda Wykonawcy na zawarcie umowy o podwykonawstwo, dla umów zawieranych przez Podwykonawcę lub dalszego Podwykonawcę
  - 3) Zamawiający podejmie decyzję, wyrażając zgodę, zastrzeżenia lub sprzeciw na zawarcie tej umowy. Jeżeli Zamawiający w terminie 14 dni od dnia dostarczenia do siedziby Zamawiającego projektu umowy z dokumentami, której przedmiotem są roboty budowlane, nie zgłosi pisemnie sprzeciwu lub zastrzeżeń, uważać się będzie, że wyraził zgodę na zawarcie umowy o podwykonawstwo.
  - 4) Wykonawca/Podwykonawca/dalszy Podwykonawca przedkłada Zamawiającemu poświadczoną za zgodność z oryginałem kopię umowy o podwykonawstwo, w terminie 7 dni od jej zawarcia, z wyłączeniem umów o podwykonawstwo, których przedmiotem są dostawy lub usługi o wartości mniejszej niż 0,5% Zatwierdzonej Kwoty Kontraktowej.
  - 5) Zamawiający zgłasza pisemnie zastrzeżenia do projektu umowy/ umowy/ zmiany umowy o podwykonawstwo jeżeli:
    - umowa nie spełnia wymagań określonych w Specyfikacji Istotnych Warunków Zamówienia, w szczególności, jeżeli zakres umowy o podwykonawstwo jest niezgodny z przedmiotem niniejszej umowy,

str. 17

- gdy przewidywany termin zapłaty wynagrodzenia Podwykonawcy/dalszego Podwykonawcy jest dłuższy niż 30 dni od dnia doręczenia Wykonawcy/ Podwykonawcy faktury lub rachunku, potwierdzających wykonanie zleconych Podwykonawcy/ dalszemu Podwykonawcy robót budowlanych, dostawy lub usług.
- 6) Do wszelkich projektów umów/umów/zmian umów o podwykonawstwo między Wykonawcą /Podwykonawcą/dalszym Podwykonawcą stosuje się procedurę określoną w lit. a, b, c oraz punkty od 1 do 6 niniejszej klauzuli,
  - 7) Nie wypełnienie przez Wykonawcę/ Podwykonawcę/ dalszego podwykonawcę obowiązków uzyskania akceptacji Zamawiającego projektu umowy/ umowy/ zmian umowy stanowi podstawę do natychmiastowego usunięcia Podwykonawcy/ dalszego Podwykonawcy przez Zamawiającego lub żądanie od Wykonawcy usunięcia przedmiotowego Podwykonawcy/ dalszego Podwykonawcy z Terenu Budowy oraz obciążenia Wykonawcy karą umowną.
  - 8) Nie wypełnienie przez Wykonawcę/Podwykonawcę/dalszego Podwykonawcę obowiązku zmiany projektu umowy/ umowy/ zmiany umowy w przypadku zastrzeżeń wniesionych przez Zamawiającego w zakresie terminu zapłaty dłuższego niż 30 dni, stanowi podstawę do obciążenia Wykonawcy karą umowną.
  - 9) Wykonawca będzie odpowiedzialny za działania lub uchybienia każdego Podwykonawcy, jego przedstawicieli lub pracowników tak, jakby to były działania lub uchybienia Wykonawcy.
  - 10) Termin wymagalności poszczególnych części płatności, z wyjątkiem ostatniej, które nie może wynosić więcej niż 5% wynagrodzenia wynikającego z umowy o podwykonawstwo, nie może być późniejszy niż 10 dni przed terminem wymagalności należności dla Wykonawcy wynikającej z faktury dotyczącej kwoty poświadczonej w świadectwie płatności wystawionym po wydaniu Świadectwa Przejęcia;
  - 11) Wykonawca w terminie 7 dni od Daty Rozpoczęcia zobowiązany jest do umieszczenia w widocznym miejscu, w bezpośrednim sąsiedztwie tablicy informacyjnej - dodatkowej tablicy informacyjnej o wymiarach nie mniejszych niż 90x70 cm, kolor tablicy żółty, tekst w kolorze czarnym, o treści: „Inwestor informuje o obowiązku dopełniania formalności związanych ze zgłaszaniem Podwykonawców w trybie określonym w Kontrakcie oraz z zachowaniem obowiązujących przepisów. Niedopełnienie powyższego obowiązku skutkować będzie brakiem solidarnej odpowiedzialności Zamawiającego za zapłatę wynagrodzenia dla Podwykonawcy”, Zamawiający jest uprawniony do dokonania zapłaty wynagrodzenia na rzecz Podwykonawcy (odpowiednio dalszego Podwykonawcy) także bez zgłoszenia tego żądania przez uprawnionego oraz do żądania od Wykonawcy, Podwykonawcy, dalszych Podwykonawców wszelkich dokumentów i informacji uzasadniających zasadność i wysokość wynagrodzenia dla Podwykonawcy lub dalszego podwykonawcy.
- b) Umowy o podwykonawstwo zawarte z naruszeniem postanowień niniejszej klauzuli stanowią rażące naruszenie postanowień zawartego Kontraktu
  - c) Brak zgłoszenia Zamawiającemu robót realizowanych przez Podwykonawcę/ dalszego Podwykonawcę traktowany będzie jako realizacja robót budowlanych objętych Kontraktem przez Wykonawcę siłami własnymi.
  - d) Za działania lub zaniechania Podwykonawców/ dalszych Podwykonawców Wykonawca odpowiada jak za własne.
  - e) W ramach Ubezpieczenia Wykonawcy ubezpieczonymi będą także wszyscy Podwykonawcy/dalsi Podwykonawcy. Powyższy obowiązek dotyczy umów o podwykonawstwo, których przedmiotem są roboty budowlane oraz umów o podwykonawstwo, których przedmiotem są dostawy lub usługi o wartości równej lub większej niż 0,5% wartości Zatwierdzonej Kwoty Kontraktowej brutto (włącznie z VAT), a jeżeli tak obliczona wartość będzie wyższa niż 50 000,00 PLN brutto - to o wartości równej lub większej niż 50 000,00 PLN brutto.”
  - f) Wykonawca powiadomi Inżyniera z wyprzedzeniem co najmniej 14 dniowym o zamierzonej dacie rozpoczęcia pracy przez każdego Podwykonawcę i o rozpoczęciu takiej pracy na Terenie Budowy; oraz

str. 18



Fundusze Europejskie  
Infrastruktura i Środowisko

gorzów  
PRZYSTAŃ

Unia Europejska  
Fundusz Spójności



- g) Każde podzlecenie będzie zawierało postanowienia upoważniające Zamawiającego do wymagania, aby podzlecenie zostało scedowane na Zamawiającego w przypadku wypowiedzenia kontraktu na mocy klauzuli 15.2

Klauzulę 4.5 wykreśla się jako nie mającą zastosowania w niniejszych Warunkach.

#### **4.7 Wytyczenie**

W klauzuli 4.7 dodaje się następujący zapis:

Wykonawca zapewni niezbędną obsługę geodezyjną Robót zgodnie z Prawem Budowlanym i innymi przepisami. Po ukończeniu Robót Wykonawca wykona i dostarczy Zamawiającemu powykonawczą dokumentację geodezyjną, zgodną z wymaganiami Specyfikacji Technicznej, w ilościach wskazanych przez Inżyniera.

#### **4.8 Procedury bezpieczeństwa**

W klauzuli 4.8 wprowadza się następujące zmiany:

Na końcu podpunktu (a) dodaje się następujący zapis:

„oraz dostarczyć Zamawiającemu, po uzyskaniu akceptacji Inżyniera, plan bezpieczeństwa i ochrony zdrowia zgodny z wymaganiami ustawy Prawo budowlane i Rozporządzeniem Ministra Infrastruktury z dnia 23 czerwca 2003 roku w sprawie informacji dotyczącej bezpieczeństwa i ochrony zdrowia oraz planu bezpieczeństwa i ochrony zdrowia, nie później niż w terminie 7 dni poprzedzających Datę Rozpoczęcia, określoną w Programie, zgodnie z klauzulą 8.3 [Program], a także modyfikować na bieżąco ten plan dla zapewnienia jego zgodności z wymogami prawa.”

Po podpunkcie (e) dodaje się podpunkty (f) i (g) o treści:

- (f) „uzyskiwać akceptację Inżyniera dla planu bezpieczeństwa i ochrony zdrowia,”
- (g) „zapewnić bezpieczeństwo osób i pojazdów korzystających z przejścia i przejazdu przez Teren Budowy w związku z wymaganiami zapewnienia dostępności działek i budynków nie posiadających innego dostępu.”

Na końcu klauzuli dodaje się następujący zapis:

„Wykonawca odpowiada za opracowanie projektu organizacji ruchu na czas wykonywania Robót, uzyskanie związanych z tym zezwoleń, uzgodnień, decyzji oraz akceptacji Inżyniera oraz za jego realizację.”

#### **4.9 Zapewnienie jakości**

W klauzuli 4.9 wprowadza się następujące zmiany:

Zdanie „System winien być zgodny ze szczegółami ustalonymi w Kontrakcie” zastępuje się :

W terminie 14 dni od podpisania Aktu Umowy Wykonawca przedstawi Inżynierowi szczegóły tego systemu w formie Programu Zapewnienia Jakości, który zawierać będzie:

- (a) procedury zarządzania jakością do stosowania na Terenie Budowy;
- (b) strukturę organizacyjną do wdrażania procedur zarządzania jakością;
- (c) ewidencję dokumentów związanych z zarządzaniem jakością, jakie będą wykorzystane;
- (d) procedury zapewniające, że wszyscy Podwykonawcy spełniają wymogi, co do zarządzania jakością;
- (e) inne dokumenty wymagane Kontraktem.

Inżynier, w ciągu 21 dni od złożenia przez Wykonawcę Planu Zapewnienia Jakości zaakceptuje go lub odrzuci podając powody, aby umożliwić Wykonawcy właściwe sporządzenie dokumentu. W przypadku polecenia zmian zgodnie z klauzulą 13.3 Wykonawca przedłoży Program Zapewnienia Jakości dla

str. 19

zmienionego zakresu robót.”.

*Pozostała część klauzuli nie ulega zmianom.*

#### **4.10 Dane o Terenie Budowy**

*W klauzuli 4.10 wprowadza się następujące zmiany:*

Skreśla się pierwszy akapit i zastępuje następująco:

„Zamawiający winien udostępnić do wiadomości Wykonawcy wszelkie dane dotyczące Terenu Budowy, które posiada. Wykonawca będzie odpowiedzialny za interpretacje tych danych.”

Na końcu litery (a) dodaje się następujący zapis:

” oraz istniejącą infrastrukturą techniczną”

#### **4.11 Zatwierdzona Kwota Kontraktowa**

*W klauzuli 4.11 wprowadza się następujące zmiany:*

Na początku klauzuli dodaje się następujący zapis:

„Uznaje się, iż w celu dokładnego zrozumienia zakresu Robót i ustalenia wystarczalności Zatwierdzonej Kwoty Kontraktowej, Wykonawca przed złożeniem Oferty dogłębnie zaznajomił się z zawartością i wymaganiami Specyfikacji Istotnych Warunków Zamówienia, w tym Warunkami Kontraktu.”

#### **4.13 Prawa przejazdu i zaplecze**

*Do klauzuli 4.13 dodaje się drugi i trzeci akapit o następującym brzmieniu:*

„Wykonawca utrzyma w sposób bezpieczny ruch pojazdów na wszystkich drogach publicznych i ich częściach takich jak (ścieżki rowerowe, chodniki, torowiska i tym podobnych) zajmowanych przez niego lub z których korzysta podczas Robót. Wykonawca uzyska na własny koszt wszystkie niezbędne Rysunki i pozwolenia w tym zakresie.

Wykonawca na własny koszt utrzyma stały dostęp do wszystkich posesji przez cały okres trwania Robót.

Koszty oznakowania i zabezpieczenia dojeżdż i dojazdów Wykonawca uwzględnił w cenie kontraktu.

Wykonawca zobowiązany jest również do stosowania takiej technologii robót, która umożliwi najkrótszy czas zamknięcia dostępu do drogi publicznej.”

#### **4.14 Unikanie zakłóceń**

W klauzuli 4.14 po pierwszym akapicie wprowadza się dodatkowo następujący zapis:

„Jeśli w ramach Kontraktu wymagane jest zamknięcie drogi publicznej, przed wykonaniem takiego zamknięcia, wymagana jest zgoda Inżyniera. Na co najmniej 7 dni przed zamknięciem drogi Wykonawca przedstawi Inżynierowi propozycje sposobu wykonania prac, termin ukończenia oraz uzgodniony przez odpowiednie instytucje „Projekt organizacji ruchu drogowego na czas budowy”. Inżynier zatwierdzi propozycje Wykonawcy lub zażąda jej poprawienia tak, aby była ona zgodna z zapisami niniejszej klauzuli oraz Prawem, w tym ustawą o drogach publicznych z dnia 21 marca 1985 roku.”

#### **4.18 Ochrona środowiska**

*W klauzuli 4.18 wprowadza się zmianę poprzez skreślenie drugiego akapitu i zastąpienie go następująco:*

„Wykonawca uzyska wszelkie uzgodnienia i pozwolenia na wywóz nieczystości stałych i płynnych oraz bezpieczne, prawidłowe odprowadzanie wód gruntowych i opadowych z całego Terenu Budowy, lub miejsc związanych z prowadzeniem Robót, oraz weźmie pełną odpowiedzialność za odprowadzenie ścieków pochodzących ze wszystkich miejsc z Terenu Budowy, tak, aby ani Roboty, ani ich otoczenie nie zostały uszkodzone.

Wykonawca będzie zobowiązany przestrzegać wymogów ochrony środowiska, w tym wypełniać obowiązki wynikające z uzyskania decyzji oraz z przepisów prawa w odniesieniu do środowiska. Materiały nieprzydatne oraz odpady stałe będą utylizowane na koszt Wykonawcy. Na każde wezwanie Inżyniera, Wykonawca przedstawi dowody potwierdzające utylizację odpadów."

#### **4.19 Elektryczność, woda i gaz**

*Klauzulę 4.19 skreśla się i zastępuje następująco:*

„Wykonawca będzie odpowiedzialny za dostarczenie energii, wody i innych usług, których może potrzebować do wykonania Robót objętych Kontraktem.

W przypadku korzystania z dostawy energii, wody i innych usług z istniejących kontrolowanych źródeł, Wykonawca musi zastosować się do warunków przedstawionych mu przez kompetentne władze oraz musi zapłacić za korzystanie z mediów oraz uiścić wszelkie inne wymagane opłaty. Wykonawca, na własne ryzyko i koszt, dostarczy wszelką aparaturę konieczną do korzystania przez niego z tych usług i do pomiaru pobranych ilości.

Wszystkie powyższe koszty uważa się za wliczone w Zatwierdzoną Kwotę Kontraktową."

*Klauzulę 4.20 skreśla się jako nie mającą zastosowania w niniejszych Warunkach.*

#### **4.21 Raporty o postępie**

W klauzuli 4.21 wprowadza się następujące zmiany:

Skreśla się pierwsze zdanie pierwszego akapitu i zastępuje następująco:

„Miesięczne Raporty o postępie będą przygotowywane przez Wykonawcę według wzoru opracowanego przez Inżyniera i zatwierdzonego przez Zamawiającego oraz sporządzane i przedkładane Inżynierowi w 3 egzemplarzach w wersji papierowej i 1 egzemplarzu w wersji elektronicznej (edytowalnej) na płycie CD."

W trzecim akapicie po podpunkcie (h) dodaje się podpunkty (i), (j), (k) o treści:

- „(i) prognozę Ceny Kontraktowej, która zawierać będzie wszystkie pozycje przewidziane w Tabeli Elementów Rozliczeniowych, o ile takie będą, według klauzuli 13 [Zmiany i korekty] oraz klauzuli 20 [Roszczenia, spory i arbitraż]; a także
- (j) uaktualniony Plan Płatności zgodnie z wymogami klauzuli 14.4 [Plan płatności],
- (k) harmonogram rzeczowo- finansowy opracowany na podstawie Programu, o którym mowa w klauzuli 8.3 i Planu Płatności, o którym mowa w klauzuli 14.4."

Na końcu klauzuli dodaje się następujący zapis:

„W terminach ustalonych przez Inżyniera, Wykonawca organizował będzie na Terenie Budowy comiesięczne spotkania celem zapoznania się z raportem i dokonania oceny postępu Robót. W spotkaniach udział brać będą Inżynier, Wykonawca i Zamawiający.

W ciągu 4 dni od spotkania Inżynier sporządzi protokół ze spotkania podlegający zatwierdzeniu przez Przedstawiciela Wykonawcy oraz Zamawiającego. Protokół ten nie będzie zastępczy w stosunku do jakichkolwiek komunikatów wymaganych Kontraktem zgodnie z klauzulą 1.3 [Przepływ informacji].

Inżynier według swojego uznania może wymagać dodatkowych raportów od Wykonawcy, określając ich zawartość i terminy dostarczania.

Inżynier i/lub Wykonawca może wymagać dodatkowych cyklicznych lub jednorazowych spotkań poza ww. zapewniając zawiadomienie o takim dodatkowym spotkaniu z 7-dniowym wyprzedzeniem, podając jego powody. O takim spotkaniu należy również powiadomić Zamawiającego."

#### **4.23 Działania Wykonawcy na Terenie Budowy**

W klauzuli 4.23 wprowadza się następujące zmiany:

Skreśla się trzeci akapit i zastępuje następująco:

„Po wydaniu Świadectwa Przejęcia Wykonawca usunie i zbierze cały sprzęt wykonawcy, nadwyżki materiałów, szczątki, odpadki i Roboty Tymczasowe z tej części Terenu Budowy i Robót, dla której wystawiono Świadectwo Przejęcia. Wykonawca tę część Terenu Budowy i Robót pozostawi w stanie uporządkowanym i bezpiecznym. W celu udokumentowania uporządkowanego Terenu Budowy i Robót Wykonawca będzie prowadził szczegółową dokumentację fotograficzną obejmującą stan Terenu Budowy przed rozpoczęciem Robót oraz po ich zakończeniu. Prowadzoną dokumentację fotograficzną Wykonawca prześle Inżynierowi. Wykonawca może jednak pozostawić na Terenie Budowy na okres Zgłaszania Wad takie dostawy jakie są konieczne dla wypełnienia przez Wykonawcę obowiązków wynikających z kontraktu.”

Dodaje się klauzulę 4.25, 4.26, 4.27, 4.28, 4.29 i 4.30

#### **4.25 Dziennik Budowy**

Przed datą rozpoczęcia Robót budowlanych Zamawiający wystąpi do organu, który wydał pozwolenie na budowę o wydanie Dziennika Budowy.

Dziennik Budowy będzie przechowywany na Terenie Budowy i Kierownik Budowy będzie odpowiedzialny za jego prowadzenie zgodnie z polskim Prawem Budowlanym. Informacje będą wprowadzane do Dziennika Budowy jedynie przez osoby właściwie umocowane zgodnie z polskim Prawem Budowlanym.

Wpisy do Dziennika Budowy nie zwalniają Stron oraz Inżyniera ze stosowania się do wymagań klauzuli 1.3 [*Przepływ informacji*], chyba, że będzie to uzgodnione przez Strony i Inżyniera i potwierdzone na piśmie.

Wszystkie wpisy do Dziennika Budowy dokonane przez właściwie umocowane osoby nie reprezentujące Zamawiającego, Wykonawcy ani Inżyniera będą natychmiast zgłaszane Inżynierowi przez Przedstawiciela Wykonawcy. Inżynier podejmie wszelkie działania wymagane takimi wpisami w zgodzie z polskim Prawem Budowlanym oraz z Kontraktem.

Wpisy do Dziennika Budowy mogą być wykorzystywane przez którąkolwiek ze stron jako aktualne zapisy zgodnie z klauzulą 2.5 [*Roszczenia Zamawiającego*] oraz klauzulą 20 [*Roszczenia Wykonawcy*].

#### **4.26 Zabezpieczenie przylegających nieruchomości**

Wykonawca na własną odpowiedzialność i na swój koszt, podejmie wszelkie środki zapobiegawcze wymagane przez rzetelną praktykę budowlaną i doświadczenie zawodowe oraz aktualne okoliczności, aby zabezpieczyć prawa właścicieli posesji i budynków sąsiadujących z Terenem Budowy i unikać powodowania tam jakichkolwiek zakłóceń czy szkód.

Wykonawca zabezpieczy Zamawiającego przed, i przejmie odpowiedzialność materialną za wszelkie skutki finansowe z tytułu jakichkolwiek roszczeń wniesionych przez właścicieli posesji czy budynków sąsiadujących z Terenem Budowy w zakresie, w jakim Wykonawca odpowiada za takie zakłócenia czy szkody.

#### **4.27 Istniejące instalacje**

Wykonawca zaznajomi się z umiejscowieniem wszystkich istniejących instalacji, takich jak odwodnienie, linie i słupy telefoniczne i elektryczne, światłowody, wodociągi, gazociągi i podobne, przed rozpoczęciem jakichkolwiek wykopów lub innych prac mogących uszkodzić istniejące instalacje.

Wykonawca przed przystąpieniem do wykonywania robót ziemnych każdorazowo wykona kontrolne wykopy w celu zidentyfikowania podziemnej instalacji, której uszkodzenie może stanowić zagrożenie bezpieczeństwa.

Wykonawca będzie odpowiedzialny za wszelkie uszkodzenia dróg, rowów odwadniających, wodociągów i gazociągów, słupów i linii energetycznych, kabli, punktów osnowy geodezyjnej i

str. 22



instalacji jakiegokolwiek rodzaju spowodowane przez niego lub jego Podwykonawców podczas wykonywania Robót. Wykonawca niezwłocznie naprawi wszelkie powstałe uszkodzenia na własny koszt, a także, jeśli to konieczne, przeprowadzi inne prace nakazane przez Inżyniera.

Wykonawca będzie zobowiązany uzyskać wszelkie konieczne zgody i zezwolenia władz lokalnych, przedsiębiorstw i właścicieli, wymagane do niezbędnego zdemontowania istniejących instalacji, zamontowania instalacji tymczasowych, usunięcia instalacji tymczasowych i ponownego zamontowania istniejących instalacji, każdorazowo na podstawie uzgodnień poczynionych z Inżynierem.

#### **4.28 Identyfikacja wizualna UE**

Wykonawca, po konsultacji z Inżynierem, zapewni na Terenie Budowy identyfikację wizualną UE na podstawie aktualnie obowiązujących wytycznych i instrukcji dotyczących wdrażania projektów współfinansowanych:

1. Programu Operacyjnego Infrastruktura i Środowisko 2014-2020, Priorytet VI Rozwój niskoemisyjnego transportu zbiorowego w miastach, Działanie 6.1 Rozwój publicznego transportu zbiorowego w miastach

#### **4.29 Odpowiedzialność za wykonanie zobowiązania**

Wykonawca ponosi odpowiedzialność za zwłokę tj. za przekroczenie terminu wykonania obowiązków w przypadku, gdy jest ono następstwem okoliczności zawinionych przez Wykonawcę. Zamawiający domagając się zapłaty kary lub odszkodowania nie jest zobowiązany do wykazania winy Wykonawcy. Wykonawca może zwolnić się od odpowiedzialności za zwłokę jedynie wykazując, że wyłącznym powodem zwłoki są okoliczności za które dłużnik odpowiedzialności nie ponosi. Wykonawca zapłaci Zamawiającemu kary umowne określone w klauzuli 8.7

Łączna wartość kar umownych z klauzul nie może przekroczyć 10% Zatwierdzonej Kwoty Kontraktowej brutto.

W przypadku, gdy kary nie pokryją szkody, Zamawiający ma prawo żądać odszkodowania na zasadach ogólnych wynikających z Kodeksu cywilnego.

Zamawiającemu przysługuje prawo potrącenia naliczonych i należnych mu kar umownych z dowolnej płatności należnej Wykonawcy lub żądanie wypłaty z zabezpieczenia należytego wykonania Umowy.

#### **4.30 Prawa autorskie i zależne**

Dokumenty i utwory wytworzone przez Wykonawcę w ramach realizacji Kontraktu (w szczególności: dokumentacja, raporty, mapy, wykresy, rysunki specyfikacje techniczne, plany, dane statystyczne, obliczenia, filmy, dokumentacja fotograficzna itp.) podlegają ochronie zgodnie z przepisami Ustawy o prawie autorskim i prawach pokrewnych.

W ramach ustalonego wynagrodzenia Wykonawca łącznie z przekazanymi dokumentami i utworami przekazuje na rzecz Zamawiającego prawa autorskie majątkowe bez dodatkowego wynagrodzenia w następujących polach eksploatacji:

- (a) w zakresie utrwalania oraz zwielokrotniania dokumentacji, wytwarzania każdą możliwą techniką, w tym techniką drukarską, reprograficzną, zapisu magnetycznego, techniką cyfrową, wykonania odbitek itp.,
- (b) w zakresie obrotu oryginałem albo egzemplarzami, na których dokumentację utrwalono - wprowadzono do obrotu, użyczenia,
- (c) w zakresie rozpowszechniania dokumentacji poprzez publiczne udostępnienie, w szczególności na ogólnie dostępnych wystawach, przy prezentacji i reklamie w mediach, utrwalaniu na nośnikach elektronicznych, publikacji w takich formach wydawniczych jak książki, albumy, broszury a także wystawianie, wyświetlanie.

Osobiste prawa autorskie, jako niezbywalne pozostaną własnością autorów dokumentacji.



Wykonawca łącznie z przekazaną dokumentacją złoży oświadczenie o tym, że (1) przysługują mu pełne prawa autorskie do dokumentacji, (2) dokumentacja nie narusza praw osób trzecich oraz (3) w przypadku gdyby jakiegokolwiek majątkowe lub osobiste prawa autorskie lub prawa zależne do utworu przysługiwały osobom trzecim, w tym w szczególności pracownikom i podwykonawcom, Wykonawca spowoduje, że wszelkie takie osoby niezwłocznie i bez dodatkowego wynagrodzenia przeniosą przysługujące im autorskie prawa majątkowe, prawa zależne na Zamawiającego w zakresie opisanym jak i udzielią Zamawiającemu niezwłocznie i bez dodatkowego wynagrodzenia wszelkich upoważnień i zezwoleń na wykonanie praw zależnych tj. rozporządzanie i korzystanie z wszelkich utworów zależnych oraz Wykonawca (autor dokumentacji) zobowiązuje się nie wykorzystywać przysługujących mu autorskich praw osobistych za wyjątkiem praw do autorstwa oraz oznaczenia utworu swoim imieniem i nazwiskiem.

#### **Klauzula 5 Wyznaczeni Podwykonawcy**

*Klauzulę 5 skreśla się jako nie mającą zastosowania w niniejszych Warunkach.*

#### **Klauzula 6 Kadra i robotnicy**

##### **6.1 Zatrudnienie kadry i robotników**

*W klauzuli 6.1 na jej końcu wprowadza się następujący zapis:*

„Odnosi się to do całego Personelu Wykonawcy w rozumieniu klauzuli 1.1.2.7 [Personel Wykonawcy]. Wszystkie koszty i wydatki poniesione przez Wykonawcę, ryzyko związane z ich zatrudnieniem, w tym ubezpieczenie, podatki, koszty opieki medycznej oraz inne opłaty uważa się za objęte Zatwierdzoną Kwotą Kontraktową.”

*Klauzulę 6.2 skreśla się jako nie mającą zastosowania w niniejszych Warunkach.*

##### **6.7 Zdrowie i bezpieczeństwo**

*W klauzuli 6.7 wprowadza się następujące zmiany:*

W ostatnim akapicie słowa „skoro tylko będzie to możliwe” zastępuje się zapisem „natychmiast po wystąpieniu wypadku”.

Na końcu klauzuli dodaje się następujący zapis:

„Każdy wypadek, który będzie miał miejsce na Terenie Budowy zostanie opisany w Dzienniku Budowy.”

##### **6.8 Kadra Wykonawcy**

*W klauzuli 6.8 wprowadza się na jej końcu następujący zapis:*

„Wykonawca zapewni, że Robotami będą kierowały osoby posiadające uprawnienia budowlane, wymagane przez polskie Prawo Budowlane dla wszystkich branż.”

##### **6.9 Personel Wykonawcy**

*W klauzuli 6.9 wprowadza się następujące zmiany:*

*Na początku klauzuli dopisuje się zdanie*

„Personel Wykonawcy składać się będzie z osób posiadających uprawnienia do wykonywania zadań w ramach Kontraktu, o ile będą wymagane polskim Prawem Budowlanym lub innymi ustawami. Przedmiot Umowy wykonywać będą osoby wskazane przez Wykonawcę, których listę „Wykaz osób skierowanych przez Wykonawcę do realizacji zamówienia” zawiera Oferta Wykonawcy.”

*Na końcu klauzuli dodaje się następujący zapis:*

„Wykonawca zobowiązuje się, że osoby do wykonywania robót ziemnych metodą ręczną (pracownicy wykonujący roboty podstawowe przy wykonywaniu robót ziemnych), - układania nawierzchni (pracownicy wykonujący roboty przy wykonywaniu robót związanych z układaniem nawierzchni) będą w okresie realizacji Kontraktu zatrudnione na podstawie umowy o pracę w rozumieniu przepisów ustawy z dnia 26 czerwca 1976 r. Kodeks pracy (Dz. U. z 2015 r., poz. 1066 z późn. zm.).

Zamawiający zastrzega sobie możliwość kontroli zatrudnienia osób na podstawie umowy o pracę.

Wykonawca ani Personel Wykonawcy nie zaangażują się w trakcie obowiązywania Umowy pośrednio lub bezpośrednio, w żadną działalność gospodarczą lub zawodową, która stałaby w sprzeczności z obowiązkami ciążącymi na nich na podstawie Kontraktu.

Wykonawca zobowiązuje się do niezatrudniania etatowych pracowników Zamawiającego do realizacji zadań objętych Kontraktem. Zakaz zatrudniania dotyczy wszelkich form prawnych zatrudnienia, tj. umowy o pracę, umowy zlecenia, umowy o dzieło, itp.

Wykonawcy nie przysługuje roszczenie o zwrot kosztów wynikających bezpośrednio lub pośrednio z usunięcia lub wymiany osób Personelu Wykonawcy.

Nie zapewnienie przez Wykonawcę Kierownictwa Wykonawcy daje prawo Inżynierowi do wstrzymania robót w całości lub części. Jakakolwiek przerwa w realizacji Robót wynikająca z braku Kierownictwa Wykonawcy będzie traktowana jako przerwa wynikła z przyczyn zależnych od Wykonawcy i nie może stanowić podstawy do zmiany Czasu na Ukończenie Robót. "

Dodaje się klauzulę 6.12

#### **6.12 Zagraniczny personel i robotnicy**

Wykonawca może zatrudnić do wykonania Robót personel zagraniczny i robotników, jeśli jest to zgodne z Prawem Kraju, w tym z przepisami dotyczącymi wiz pobytowych, pozwoleń na pracę oraz uprawnień wymaganych od personelu inżynieryjnego i zarządzającego. Jeżeli Wykonawca dla wykonania Robót zatrudnia personel zagraniczny, to winien zadbać o to, aby ten personel miał wymagane wizy lub pozwolenia na pobyt i pozwolenia na pracę oraz uprawnienia zawodowe wymagane od personelu inżynieryjnego i zarządzającego. Wykonawca poniesie wszelkie koszty z tym związane. Wykonawca będzie odpowiedzialny za terminowy powrót personelu zagranicznego do kraju, w którym został zwerbowany lub do kraju stałego pobytu. Wykonawca będzie także odpowiedzialny za transport zwłok lub pogrzeb w przypadku śmierci w Kraju kogokolwiek z tego personelu lub osób zależnych. Odpowiedzialność ta obejmuje także czas podróży.

### **Klauzula 7 Urządzenia, Materiały i wykonawstwo**

#### **7.4 Próby**

*W klauzuli 7.4 wprowadza się na jej końcu następujący zapis:*

Wszelkie Próby dotyczące Przejęcia Robót lub Odcinków, Przejęcia części Robót nie mogą się odbyć bez udziału Zamawiającego chyba, że Zamawiający odstąpi od uczestnictwa.

#### **7.7 Prawo własności do Urządzeń i Materiałów**

*Klauzulę 7.7 skreśla się i zastępuje następująco:*

W granicach zgodnych z Prawem każda pozycja Urządzeń i Materiałów będzie stawała się własnością Zamawiającego, wolną od zastawów i wad prawnych i innych obciążeń, od momentu wystawienia Świadectwa Przejęcia.

Dodaje się klauzulę 7.9

## 7.9 Materiały z rozbiórki

Materiały z rozbiórki budynków, budowli i urządzeń, przewidzianych do likwidacji przed lub w czasie budowy muszą być utylizowane na koszt Wykonawcy zgodnie z obowiązującymi przepisami dotyczącymi gospodarowania odpadami. Wykonawca przedstawi wraz z dokumentacją powykonawczą oraz na każde wezwanie Inżyniera dowody potwierdzające należyłą utylizację materiałów z rozbiórki.

Wszystkie materiały pochodzące z prowadzonych robót, wymagające wywozu np. gruz, urobek ziemny, materiał z karczowania pni po wyciętych drzewach i krzewów itp., będą stanowiły własność Wykonawcy oraz zostaną usunięte poza Teren Budowy na jego koszt. Transport odpadów zawierających substancje szkodliwe winien być przeprowadzony przez firmę, która posiada koncesję na unieszkodliwianie tego typu odpadów.

Po zdemontowaniu urządzeń i elementów wskazanych w załączniku do SIWZ, Inżynier każdorazowo dokona kwalifikacji materiałów z rozbiórki według wytycznych stanowiących załącznik do SIWZ, po czym Wykonawca winien zabezpieczyć i przekazać w miejsce wskazane przez Zamawiającego. Przedmiotowe materiały winny być w stanie nienaruszonym i nadawać się do ponownego montażu. Inżynier jest zobowiązany do powiadomienia Zamawiającego o gotowości przekazania materiałów

Wykonawca jest wytwórcą odpadów w rozumieniu przepisów Ustawy z dnia 14 grudnia 2012 roku o odpadach (Dz.U. z 2013 roku, poz. 21 z późn. zm.). Wykonawca w trakcie realizacji Robót ma obowiązek w pierwszej kolejności poddania odpadów budowlanych (odpadów betonowych, ziemi, gruzu budowlanego) odzyskowi, a jeżeli z przyczyn technologicznych jest on niemożliwy lub nieuzasadniony z przyczyn ekologicznych lub ekonomicznych, to Wykonawca zobowiązany jest do przekazania odpadów do unieszkodliwienia. Wykonawca zobowiązany jest udokumentować Zamawiającemu sposób gospodarowania tymi odpadami, jako warunek dokonania odbioru Robót. Szczegółowe wytyczne określone zostały w Procedurze gospodarowania materiałami z rozbiórki ' stanowiącymi załącznik 2.1 do SIWZ. Odległość składowiska Zamawiającego wynosi 10km.

## Klauzula 8 Rozpoczęcie, opóźnienia i zawieszenie

### 8.1 Rozpoczęcie Robót

*Klauzulę 8.1 skreśla się i zastępuje następująco:*

Inżynier wyznaczy Wykonawcy Datę Rozpoczęcia z wyprzedzeniem nie mniej niż 10 dni kalendarzowych. Data Rozpoczęcia nie będzie późniejsza niż 14 dni kalendarzowych od dnia podpisania Aktu Umowy. Wykonawca rozpocznie wykonywanie Robót budowlanych zgodnie z programem Wykonawcy i będzie je wykonywał z należyтым pośpiechem i bez opóźnień.

W terminie co najmniej 7 dni kalendarzowych poprzedzających Datę Rozpoczęcia Robót, Wykonawca działając na podstawie pisemnego pełnomocnictwa od Zamawiającego, stosownie do zapisów Prawa Budowlanego, zawiadomi organ, który wydał Pozwolenie na Budowę o planowanej Dacie Rozpoczęcia Robót. Do tego zawiadomienia będą dołączone następujące dokumenty:

- (a) oświadczenie Kierownika Budowy, stwierdzające sporządzenie planu bezpieczeństwa i ochrony zdrowia oraz przyjęcie obowiązku kierowania budową (robotami budowlanymi), a także zaświadczenie o wpisie na listę członków właściwej izby samorządu zawodowego;
- (b) oświadczenie Inspektora Nadzoru Inwestorskiego, stwierdzające przyjęcie obowiązku pełnienia nadzoru inwestorskiego nad danymi robotami budowlanymi, a także zaświadczenie o wpisie na listę członków właściwej izby samorządu zawodowego;
- (c) informację zawierającą dane dotyczące bezpieczeństwa pracy i ochrony zdrowia.

W terminie co najmniej 7 dni kalendarzowych poprzedzających Datę Rozpoczęcia robót budowlanych Wykonawca przedstawi Zamawiającemu listę wszystkich pozwoleń wymaganych do rozpoczęcia, wykonania i ukończenia Robót na podstawie programu Robót przedkładanego zgodnie z klauzulą 8.3 [Program]. W uzgodnieniu z władzami lokalnymi i zarządcami urządzeń



użytku publicznego Wykonawca sporządzi i przekaże Inżynierowi program przedkładania w pełni udokumentowanych wniosków o udzielenie pozwoleń na wykonanie różnych części Robót. Jeśli Wykonawca nie dotrzyma postanowień tego programu, koszty wszelkich opóźnień poniesione przez Zamawiającego w związku z opóźnieniem w wydaniu jakiegokolwiek pozwolenia niezbędnego do przeprowadzenia Robót, zostaną poniesione przez Wykonawcę. Wykonawca spełni wymagania zawarte w pozwoleniach i zapewni wystawiającym je władzom pełną możliwość inspekcji i sprawdzenia Robót, jak również uczestnictwo w próbach i badaniach wykonywanych Robót. Zgodność z wymaganiami podanymi w pozwoleniach nie zwalnia Wykonawcy z jakiegokolwiek obowiązku czy odpowiedzialności w ramach Kontraktu."

## 8.2 Czas na Ukończenie

Klauzulę 8.2 skreśla się i zastępuje następująco:

„Wykonawca ukończy całość Robót oraz każdy wymieniony w Kontrakcie Odcinek w Czasie na Ukończenie przewidywanym dla Robót lub Odcinka, zależnie od przypadku, włącznie z:

- (a) zaliczeniem Prób Końcowych,
- (b) ukończeniem wszystkich Robót ustalonych w Kontrakcie jako wymagane do uznania Robót lub Odcinka za ukończone dla celów przejścia na mocy klauzuli 10.1 [*Przejęcie Robót i Odcinków*],
- (c) sporządzeniem i dostarczeniem Inżynierowi dokumentacji powykonawczej, zgodnie z wymaganiami klauzuli 4.1 [*Ogólne zobowiązania Wykonawcy*], oraz
- (d) uzyskaniem w imieniu Zamawiającego prawomocnej decyzji pozwolenia na użytkowanie dla całości lub dla części Robót albo zawiadomieniem o zakończeniu robót w przypadku gdy jest to konieczne.

Czas na Ukończenie Robót wskazany jest w Załączniku do Oferty

Wykonawca nie jest uprawniony do żadnego dodatkowego wynagrodzenia z tytułu ukończenia Robót przed upływem Czasu na Ukończenie."

## 8.3 Program

W klauzuli 8.3 wprowadza się następujące zmiany:

W pierwszym akapicie skreśla się dwa pierwsze zdania i zastępuje następująco:

„Wykonawca najpóźniej w ciągu 14 dni kalendarzowych po podpisaniu Aktu Umowy dostarczy Inżynierowi szczegółowy Program bazowy w formie uzgodnionej z Inżynierem i Zamawiającym. Program w formie wykresu graficznego będzie przedstawiał zaawansowanie rzeczowe, czasowe i finansowe oraz postęp wszystkich robót w porównaniu z planem bazowym.

Podczas przygotowywania Programu należy w pełni uwzględnić niekorzystne warunki atmosferyczne, mogące ograniczyć postęp Robót, które mogą wystąpić w okresie zimowym. Program przewidujący ograniczenie tempa prac lub ich czasowe wstrzymanie powinien być zaaprobowany przez Inżyniera, jednakże zgoda taka nie zwalnia Wykonawcy od zobowiązania zakończenia Robót w Czasie na Ukończenie.

Jeśli Wykonawca nie dotrzyma postanowień zatwierdzonego Programu bazowego robót, koszty wszelkich opóźnień poniesione przez Zamawiającego w związku z opóźnieniem w wydaniu jakiegokolwiek pozwolenia niezbędnego do przeprowadzenia Robót, zostaną poniesione przez Wykonawcę.

Program winien być uaktualniany przez Wykonawcę co miesiąc, jeśli będzie taka potrzeba i dostarczany Inżynierowi jako część każdego raportu o postępie składanego zgodnie z klauzulą 4.21 [*Raporty o postępie*] oraz dodatkowo na każde żądanie Inżyniera lub Zamawiającego w terminie 7 dni od otrzymania takiego żądania."

Dodatkowo Zamawiający skreśla ostatni akapit klauzuli 8.3, który brzmiał: „Jeżeli w jakikolwiek czasie Inżynier powiadomi Wykonawcę, że program w określonym zakresie nie spełnia wymagań Kontraktu lub, że nie jest zgodny z rzeczywistym postępowaniem i deklarowanymi zamiarami Wykonawcy, to Wykonawca winien przedłożyć Inżynierowi Program skorygowany na podstawie niniejszej klauzuli.”

#### 8.4 Przedłużenie Czasu na Ukończenie

W klauzuli 8.4 wprowadza się następujące zmiany:

W pierwszym akapicie po podpunkcie (e) dodaje się następujący zapis:

„Postanowienia podpunktu (b) i (e) nie będą miały zastosowania, jeżeli do opóźnienia, utrudnienia lub przeszkód spowodowanych przez lub dających się przypisać Zamawiającemu, Personelowi Zamawiającego lub innemu wykonawcy, zatrudnionemu przez Zamawiającego na Terenie Budowy, w jakikolwiek sposób przyczyni się Wykonawca, jego podwykonawcy lub Personel Wykonawcy.”

#### 8.7 Kary za zwłokę

Klauzulę 8.7 skreśla się i zastępuje następująco:

1. Wykonawca zapłaci Zamawiającemu kary umowne:

- a. Jeżeli Wykonawca nie wypełni wymagań klauzuli 8.2 [Czas na Ukończenie] to będzie on zobowiązany do zapłacenia Zamawiającemu za to uchybienie kary na mocy klauzuli 2.5 [Roszczenia Zamawiającego]. Kara taka, określona w Załączniku do oferty, wyniesie 25 000,00 zł za każdy dzień zwłoki, który upłynie między odpowiednim Czasem na Ukończenie (terminem realizacji robót) i dniem ustalonym w Świadectwie Przejęcia. Łączna kwota kary należnej na mocy niniejszej klauzuli nie może jednak przekroczyć 10% Zatwierdzonej Kwoty Kontraktowej brutto.
- b. Za odstąpienie od całości lub niewykonanej części Kontraktu z przyczyn zależnych od Wykonawcy w wysokości 10% Zatwierdzonej Kwoty Kontraktowej brutto (włącznie z VAT) określonej w Akcie Umowy,
- c. Za przekroczenie terminu przedłożenia: Harmonogramu/Program (klauzula 8.3 i klauzula 8.6), raportu (klauzula 4.21) w wysokości 5000 PLN, za każdy dzień zwłoki,
- d. Za niedotrzymanie terminu usunięcia wad oraz wykonania drobnych zaległych prac określonych w Świadectwie Przejęcia albo za niedotrzymanie terminu usunięcia wad w Okresie Zgłaszania Wad oraz wykonania drobnych zaległych prac w okresie rękojmi za wady w terminie określonym przez Inżyniera / Zamawiającego i wysokości 25 000,00 zł, za każdy dzień zwłoki,
- e. Gdy Wykonawca przerwał realizację robót bez uzasadnienia i przerwa trwa dłużej niż 7 dni kalendarzowych - w wysokości 20 000,00 zł, za każdy dzień przerwy w wykonywaniu robót ponad okres 1 tygodnia,
- f. Za nieprzedłożenie do zaakceptowania projektu umowy o podwykonawstwo, lub projektu jej zmiany – w wysokości 10.000,00 PLN, za każdy stwierdzony przypadek
- g. Za nieprzedłożenie poświadczonyj zgodności z oryginałem kopii umowy o podwykonawstwo lub jej zmiany w terminie określonym w subklauzuli 4.4 lit. a pkt. 4) za każdy stwierdzony przypadek - 10.000,00 zł z wyłączeniem umów o podwykonawstwo dotyczących dostaw bądź usług o wartości mniejszej niż 0,5% Zatwierdzonej Kwoty Kontraktowej brutto,
- h. Za brak zmiany umowy o podwykonawstwo w zakresie terminu zapłaty – w wysokości 10.000,00 PLN,
- i. Za brak zapłaty lub nieterminową zapłatę wynagrodzenia należnego Podwykonawcom/ dalszym podwykonawcom - 25.000,00 PLN za każdy stwierdzony przypadek.
- j. Kary za nieprawidłowości w wprowadzonej tymczasowej organizacji ruchu zgodnie z załączonymi Wytyczne i Obowiązki Wykonawcy do czasowej organizacji ruchu w wysokości za stwierdzony przypadek uchybienia w wysokości 5000 zł /dzień .

- k. Za przekroczenie terminu wnioskowanych przez Zamawiającego zmian Personelu Wykonawcy, zgodnie z klauzulą 6.9 [Personel Wykonawcy], w wysokości 5 000,00 zł każdy dzień zwłoki,
- l. Za przekroczenie terminu przekazania dokumentów polis ubezpieczeniowych lub dowodów opłacenia składek w wysokości 15 000,00 zł za każdy dzień zwłoki,
- m. Za niedopełnienie wymogu zatrudnienia osób na podstawie umowy o pracę – 5000 zł za każdy stwierdzony przypadek.
- n. Za nieprzedłożenie w wyznaczonym terminie harmonogramów określonych w pkt XXI ppkt 6 SIWZ w terminach tam określonych w wysokości 500 zł, za każdy dzień zwłoki.

Roszczenia o zapłatę kar umownych stają się wymagalne z początkiem następnego dnia, w którym nastąpiło zdarzenie będące podstawą naliczenia danej kary umownej.

2. Zamawiający zapłaci Wykonawcy karę umowną z tytułu odstąpienia od Kontraktu z przyczyn leżących po stronie Zamawiającego - w wysokości 10% Zatwierdzonej Kwoty Kontraktowej brutto z wyjątkiem okoliczności przewidzianych w art. 145 ustawy PZP.

Zapłata przez Wykonawcę kar w przypadkach określonych w punktach (a), (c) – (m), nie zwalnia Wykonawcy z obowiązku ukończenia Robót lub jakichkolwiek innych obowiązków i zobowiązań wynikających z Kontraktu. Również w przypadku odstąpienia od części Kontraktu Wykonawca nie jest zwolniony z obowiązku ukończenia Robót w pozostałym zakresie nie objętym odstąpieniem.

W przypadku braku możliwości potrącenia – termin zapłaty z tytułu kar umownych ustala się na 14 dni od daty przekazania Wykonawcy noty księgowej.

Na zasadzie potrącenia umownego, Zamawiający może potrącić z wynagrodzenia Wykonawcy wszelkie roszczenia w stosunku do Wykonawcy na podstawie umowy, w tym w szczególności kary umowne, koszty poniesione na ustanowienie ubezpieczenia, kwoty zapłacone bezpośrednio Podwykonawcom/dalszym podwykonawcom Wykonawcy, roszczenia o obniżenie wynagrodzenia, koszty związane z Wykonaniem Zastępczym.

Strony mają prawo do odszkodowania uzupełniającego przenoszącego wysokość kar umownych do wysokości rzeczywiście poniesionej szkody.

Kary te nie zwolnią Wykonawcy ze zobowiązań ukończenia Robót, ani z innych obowiązków, zobowiązań ani odpowiedzialności, jakie mogą wynikać z Kontraktu.

Klauzulę 8.10 skreśla się jako nie mającą zastosowania w niniejszych Warunkach.

## **KLAUZULA 9 PRÓBY KOŃCOWE**

### **9.1 Obowiązki Wykonawcy**

*W klauzuli 9.1 wprowadza się na jej końcu następujący zapis:*

Zakres i przebieg prób końcowych określają Specyfikacje Techniczne Wykonania i Odbioru Robót Budowlanych oraz Opis Przedmiotu Zamówienia.

## **KLAUZULA 10 PRZEJĘCIE PRZEZ ZAMAWIAJĄCEGO**

### **10.1 Przejęcie Robót i Odcinków**

*W klauzuli 10.1 wprowadza się na jej końcu następujący zapis:*

Przed wystąpieniem o wystawienie Świadectwa Przejęcia dla Robót, Wykonawca zobowiązany jest, zgodnie ze wskazówkami Inżyniera i pod jego nadzorem, sporządzić wszelkie dokumenty i dokonać wszelkich czynności niezbędnych do uzyskania przez Zamawiającego pozwolenia na użytkowanie Robót od właściwych władz lokalnych.

Brak dokumentacji lub jej niekompletność lub występowanie w niej istotnych błędów, upoważnia i obliuguje Inżyniera do odrzucenia wniosku o wystawienie Świadectwa Przejęcia.



Wykonawca zobowiązany jest do uzyskania, w imieniu i na rzecz Zamawiającego, pozwolenia na użytkowanie.

Świadczenie Przejęcia zostanie wystawione nie wcześniej niż po uzyskaniu pozwolenia na użytkowanie.

## **KLAUZULA 11 ODPOWIEDZIALNOŚĆ ZA WADY**

### **11.1 Dokończenie zaległych prac i usuwanie wad**

*W klauzuli 11.1 wprowadza się następujące zmiany:*

W pierwszym akapicie klauzuli dodaje się podpunkt (c) o treści:

„(c) uczestniczyć we wszystkich niezbędnych przeglądach, kontrolach i próbach prowadzonych podczas Okresu Zgłaszania Wad.”

### **11.4 Niewypełnienie obowiązku usuwania wad**

*W klauzuli 11.4 wprowadza się następujące zmiany:*

Skreśla się treść akapitu pierwszego klauzuli i zastępuje następująco:

„Jeżeli wykonawca nie usunie wad lub usterek w Robotach ujawnionych przed upływem Okresu Zgłaszania Wad, w terminie, o którym mowa w punkcie (b) klauzuli 11.1 [*Dokończenie zaległych prac i usuwanie wad*], to Wykonawca, z uwzględnieniem klauzuli 2.5 [*Roszczenia Zamawiającego*], zapłaci Zamawiającemu karę umowną za zwłokę w związku z tym uchybieniem na zasadach określonych w klauzuli 11.10 [*Niewypełnione zobowiązania*] i w sumach określonych w klauzuli 11.10”

### **11.10 Niewypełnione zobowiązania**

*W klauzuli 11.10 na jej końcu wprowadza się dodatkowo następujący zapis:*

Zamawiającemu przysługują uprawnienie z tytułu rękojmi za wady fizyczne i gwarancji jakości, zgodnie z Prawem Kraju.

Zamawiający jest uprawniony do dochodzenia roszczeń z tytułu rękojmi za wady fizyczne przedmiotu Kontraktu oraz gwarancji jakości przez okres zdefiniowany w Załączniku do Ofert.

W Okresie Rękojmi za Wady i Gwarancji Jakości Wykonawca zobowiązany jest do nieodpłatnego usuwania wad ujawnionych i zgłoszonych po wydaniu Świadczenia Przejęcia.

O pojawieniu się wady lub usterki Wykonawca zostanie odpowiednio powiadomiony przez Zamawiającego. Po usunięciu wady przez Wykonawcę, Zamawiający poświadczy pisemnie usunięcie wady.

Zasady i warunki Rękojmi za Wady i Gwarancji Jakości określa Karta Gwarancji Jakości.

W przypadku, gdy kary umowne za zwłokę określone w klauzuli 8.7 nie pokryją szkody, Zamawiający ma prawo żądać odszkodowania na zasadach ogólnych wynikających z Kodeksu cywilnego.”

## **KLAUZULA 12 OBMIARY I WYCENA**

### **12.1 Obowiązkowe obmiary Robót**

*W klauzuli 12.1 wprowadza się następujące zmiany:*

Po pierwszym zdaniu klauzuli dodaje się następujący zapis:

„Wykonawca będzie prowadził i przechowywał Książka Obmiarów. Książka Obmiarów winna być prowadzona nieprzerwanie na podstawie codziennych zapisów obmiarów dokonywanych przez Wykonawcę zgodnie z kolejnością wykonywanych Robót przed zakryciem każdej ich części. Wymiary, notatki, obliczenia i rysunki niezbędne do określenia ilości podczas obmiarów Robót oraz wyniki obmiarów powinny być wprowadzone do Książki Obmiarów niezwłocznie po ich dokonaniu. Obmiary będą weryfikowane i zatwierdzane przez Inżyniera.



Książka Obmiarów będzie stanowiła podstawę dla stwierdzenia zaawansowania Robót dla celów składanego przez Wykonawcę Rozliczenia.”

## 12.2 Metody obmiaru

Klauzulę 12.2 skreśla się i zastępuje następująco:

Z wyjątkiem przypadków, ustalonych w inny sposób w Kontrakcie obmiar ma być dokonany zgodnie z pozycjami Tabeli Elementów Rozliczeniowych wg klauzuli 14.1 [Cena Kontraktowa]. Szczegółowe metody i zasady obmiarów zawierają Specyfikacje Techniczne Wykonania i Odbioru Robót Budowlanych.”

## 12.3 Wycena

W klauzuli 12.3 wprowadza się zmiany :

W literze (a) skreśla się pkt (i) ,(ii), (iii) oraz wprowadza się po trzecim akapicie następujący zapis:

„Kaźda nowa stawaka bądź wycena zostanie dokonana na podstawie n/w założeń

1.poprzez interpolację ceny jednostkowej ustalonej w Tabeli Elementów Rozliczeniowych jeżeli roboty mają charakter podobny do pozycji ujętych w Tabeli Elementów Rozliczeniowych. Wykonawca jest zobowiązany do wyliczenia ceny taką metodą i przedłożenia wyliczenia Inżynierowi,

2.poprzez sporządzenie odrębnej kalkulacji wg średnich cen publikowanych w wydawnictwach branżowych (np. SEKOCENBUD, Orgbud, lub inne równoważne) dla województwa lubuskiego, aktualnych w miesiącu poprzedzającym datę jej sporządzenia- dotyczy to robót dla których nie jest możliwa interpolacja określona ppkt. 1

Wykonawca dokona wyliczeń wg zasad określonych w ppkt. 1 i 2 oraz przedstawi Zamawiającemu za pośrednictwem Inżyniera do zatwierdzenia wysokość wyceny za roboty, o których mowa przed rozpoczęciem tych robót.

Jeżeli kalkulacja przedłożona przez Wykonawcę do zatwierdzenia Zamawiającemu będzie wykonana niezgodnie z ww. zasadami, Zamawiający wprowadzi stosując ww. zasady korektę kalkulacji.

## KLAUZULA 13 ZMIANY I KOREKTY

### 13.1 Prawo do zmian

W klauzuli 13.1 wprowadza się na jej końcu dodatkowy zapis o następującej treści:

„Dopuszczalne zmiany określone zostały w klauzuli 22.”

### 13.2 Analiza wartości

W klauzuli 13.2 wprowadza się następujące zmiany:

W trzecim akapicie klauzuli skreśla się literę (c) oraz skreśla się ostatnie zdanie klauzuli.

### 13.3 Procedura wprowadzania Zmian

W klauzuli 13.3 wprowadza się następujące zmiany:

Jako przedostatni akapit klauzuli dodaje się następujący zapis:

„Kaźda Zmiana mająca wpływ na:

- (i) zmianę Zatwierdzonej Kwoty Kontraktowej; lub
- (ii) przedłużenie Czasu na Ukończenie; lub
- (iii) zmianę zakresu Robót,

musi być dokonana poprzez sporządzenie Aneksu do Kontraktu, wchodzącego w życie po podpisaniu przez osoby upoważnione ze strony Zamawiającego i Wykonawcy. Aneks do Kontraktu

musi być sporządzony zgodnie z Prawem, w szczególności przepisami ustawy Prawo zamówień publicznych.

Każda zmiana musi zawierać pisemne uzasadnienie takiej Zmiany lub Zmian być zgodna z procedurami zawartymi w Art. 67. ust. 1 pkt. 5 i Art.144 PZP oraz dopuszczalnymi warunkami zmian określonymi w klauzuli 22."

Klauzule 13.4, 13.5, 13.6 oraz 13.8 skreśla się jako nie mające zastosowania w niniejszych Warunkach.

## **KLAUZULA 14 CENA KONTRAKTOWA I ZAPŁATA**

### **14.1 Cena Kontraktowa**

*Klauzulę 14.1 skreśla się i zastępuje następująco:*

Jeżeli w Warunkach Szczególnych nie ustalono inaczej to:

- (a) „Cena Kontraktowa będzie stanowiła wynagrodzenie obmiarowe. Zatwierdzona Kwota Kontraktowa będzie podlegała korektom zgodnie z Kontraktem.”
- (b) Wykonawca będzie opłacał wszelkie podatki, cła, opłaty, w następstwie jego obowiązków kontraktowych, a Cena Kontraktowa nie będzie z tego powodu korygowana o żaden z takich kosztów z wyjątkiem tego, co ustala klauzula 13.7 [korekty uwzględniające zmiany prawne].
- (c) „Wszelkie ilości jakie są ustalone w Tabeli Elementów Rozliczeniowych są ilościami wynikającymi z Przedmiaru i nie będą brane jako ilości rzeczywiste i prawidłowe, których wykonania wymaga się od Wykonawcy.”

Klauzulę 14.2 skreśla się jako nie mającą zastosowania w niniejszych Warunkach.

### **14.3 Wnioski o Przejściowe Świadczenia Płatności**

*Klauzulę 14.3 skreśla się i zastępuje następująco:*

„Po zakończeniu każdego miesiąca Wykonawca winien przedłożyć Inżynierowi Rozliczenie. Wykonawca uzgodni z Inżynierem formę, treść, ilość egzemplarzy Rozliczenia wykazującego szczegółowo kwoty, do których otrzymania Wykonawca uważa się za uprawnionego, wraz z dokumentami towarzyszącymi, które winny zawierać Raport o postępie robót sporządzony zgodnie z klauzulą 4.21 [Raporty o postępie].

Rozliczenia (i dodatkowe materiały) muszą być zgodne z obowiązującymi wytycznymi celem umożliwienia Zamawiającemu nadzorowania kosztów i płatności.

Cała korespondencja pomiędzy Wykonawcą i Inżynierem dotycząca wszystkich płatności musi być wysyłana w kopii do Zamawiającego.

Łączna wartość kwot potwierdzonych w przejściowych świadectwach płatności wystawionych przez Inżyniera od początku realizacji Kontraktu do momentu wystawienia Świadczenia Przejęcia nie może przekroczyć 90% wartości netto Zatwierdzonej Kwoty Kontraktowej. Pozostałe 10% zostanie ujęte w świadectwie płatności po wydaniu Świadczenia Przejęcia dla Robót.

Rozliczenie winno obejmować następujące pozycje, stosownie do przypadku, które winny być wyrażone w walutach, w jakich płatna jest Cena Kontraktowa, uszeregowane w następującej kolejności:

- (a) Obmiarowa wartość kontraktowa wykonanych Robót i Dokumentów Wykonawcy sporządzonych do końca danego miesiąca włącznie ze Zmianami, lecz z wyłączeniem składników opisanych w pkt. (b) do (d) poniżej;
- (b) wszelkie kwoty, które należy dodać lub odjąć z powodu zmian prawnych na mocy klauzuli 13.7 [Korekty uwzględniające zmiany prawne];

- (c) wszelkie inne dodatki lub potrącenia, które mogły stać się należne na mocy Kontraktu lub z innego tytułu, włącznie z tymi, które wynikną ze stosowania rozdziału 20 [Roszczenia, spory i arbitraż]; oraz
- (d) odjęcie kwot poświadczonych we wcześniejszych Świadectwach Płatności.

Każde Rozliczenie winno zawierać zestawienia należnego wynagrodzenia Podwykonawców/dalszych podwykonawców, stanowiącego załącznik do faktury. **W przypadku braku takich dokumentów Wykonawca, zobowiązany jest do każdego rozliczenia dołączyć pisemne oświadczenie, że roboty objęte fakturą „VAT nr ..... z dnia .....” zostały wykonane siłami własnymi bez udziału Podwykonawców/ lub dalszych podwykonawców.**

Gdyby jednak niniejsze oświadczenie okazało się nieprawdziwe, należy je rozumieć jako zwolnienie Zamawiającego z ewentualnego obowiązku ciążącego na Zamawiającym z tytułu solidarnej odpowiedzialności za zobowiązania Wykonawcy względem Podwykonawcy/dalszego podwykonawcy wynikające z Umowy i Kodeksu Cywilnego.”

#### 14.4 Plan płatności

*Klauzulę 14.4 skreśla się i zastępuje następująco:*

Wykonawca opracuje w oparciu o Tabelę Elementów Rozliczeniowych Plan Płatności obejmujący miesięczne raty w jakich ma zostać zapłacona Cena Kontraktowa i uzyska akceptację inżyniera i zatwierdzenie Zamawiającego w terminie 14 dni od daty Zatwierdzenia Programu Bazowego..

Wykonawca winien co miesiąc dostarczać Inżynierowi wraz z Rozliczeniem, szczegółowy zaktualizowany Plan płatności, który podlegał będzie opiniowaniu przez Inżyniera. Pierwszy Plan płatności zostanie przedłożony w Dacie Rozpoczęcia. Aktualizacje Planów płatności należy przedstawiać aż do czasu kiedy zostanie wystawione Świadectwo Przejęcia dla Robót. Plan płatności będzie przekazywany w formie wskazanej przez Inżyniera.”

*Klauzulę 14.5 skreśla się jako nie mającą zastosowania w niniejszych Warunkach.*

#### 14.6 Wystawianie Przejściowych Świadectw Płatności

W klauzuli 14.6 wprowadza się następujące zmiany:

Na początku pierwszego zdania drugiego akapitu klauzuli wyrażenie „Inżynier nie będzie jednak obowiązany do wystawiania” zastępuje się wyrażeniem:

„Poza szczególnymi przypadkami określonymi w niniejszej klauzuli, Inżynier nie będzie mógł wystawić”

Na końcu drugiego akapitu klauzuli dodaje się następujący zapis:

„W szczególnych wypadkach, w których jest to niezbędne dla sprawnego wykonania Kontraktu, Inżynier może wystawić Przejściowe Świadectwo Płatności na kwotę mniejszą niż minimalna kwota podana w Załączniku do Formularza Oferty. Wystawienie Przejściowego Świadectwa Płatności na kwotę mniejszą od minimalnej podanej w Załączniku do Formularza Oferty może nastąpić po złożeniu stosownego wniosku przez Wykonawcę, przedstawieniu Zamawiającemu przez Inżyniera pisemnego uzasadnienia oraz wyrażeniu przez Zamawiającego zgody w tym zakresie.”

#### 14.7 Zapłata

*Klauzulę 14.7 skreśla się i zastępuje następująco:*

1. „Zamawiający zapłaci Wykonawcy kwoty poświadczone w każdym Przejściowym Świadectwie Płatności i Ostatecznym Świadectwie Płatności w terminie 30 dni od daty otrzymania kompletu dokumentów uzasadniających żądanie zapłaty, w tym prawidłowo wystawionej faktury VAT Wykonawcy do której zostanie załączone:

- a) Przejściowe Świadczeń Płatności zaakceptowane przez Inżyniera Kontraktu i właściwych inspektorów nadzoru,
  - b) zestawienie zakresu i należnego wynagrodzenia Podwykonawcom/ dalszych Podwykonawcom za zakończone i odebrane roboty ujęte w Przejściowym Świadczeniu Płatności.
2. Faktura winna mieć adnotacje Inżyniera Kontraktu, że została sprawdzona pod względem merytorycznym, formalnym i rachunkowym.
  3. Za datę sprzedaży uważa się dzień wystawienia przez Inżyniera Przejściowych Świadczeń Płatności i Ostatecznego Świadczenia Płatności stanowiących podstawę wystawienia faktur.
  4. Płatność kwoty należnej będzie dokonana na konto bankowe podane przez Wykonawcę, w kraju płatności wymienionym w Kontrakcie.
  5. Za dzień dokonania zapłaty przyjmuje się dzień obciążenia rachunku Zamawiającego kwotą zapłaty.
  6. Wykonawca zobowiązany jest do dokonania we własnym zakresie wynagrodzenia należnego Podwykonawcom
  7. W przypadku nie wywiązania się Wykonawcy z obowiązku zapłaty wynagrodzenia należnego Podwykonawcy/dalszego podwykonawcy Zamawiającego, Wykonawcę oraz Podwykonawcę/dalszego podwykonawcę obowiązują procedury postępowania określone w ust. 8 do 16 niniejszej klauzuli.
  8. W terminie 20 dni od daty złożenia faktury dla Zamawiającego Wykonawca przedłoży Zamawiającemu kopie dokumentów przelewów bankowych potwierdzające, że Podwykonawcy/dalsi podwykonawcy otrzymali wynagrodzenie należne im wg zestawienia należnego wynagrodzenia Podwykonawców/dalszych podwykonawców, stanowiącego załącznik do faktury. **W przypadku braku takich dokumentów Wykonawca, zobowiązany jest do każdej faktury dołączyć pisemne oświadczenie, że roboty objęte fakturą „VAT nr ..... z dnia .....” zostały wykonane siłami własnymi bez udziału Podwykonawców/lub dalszych podwykonawców.**
  9. W przypadku braku potwierdzenia dokonania zapłaty dla Podwykonawców/dalszych podwykonawców Zamawiający wstrzymuje wypłatę należnego wynagrodzenia Wykonawcy za odebrane roboty budowlane w części równej sumie kwot należnego wynagrodzenia Podwykonawców/dalszych podwykonawców.
  10. Zamawiający zastrzega sobie prawo wstrzymania większych kwot należnego wynagrodzenia Wykonawcy za odebrane roboty budowlane w przypadku powzięcia uzasadnionych wątpliwości co do wysokości kwot należnego wynagrodzenia Podwykonawców/dalszych podwykonawców do czasu zawarcia i wykonania pomiędzy Wykonawcą, a podwykonawcą, przy udziale Zamawiającego, porozumienia w sprawie zapłaty należnego wynagrodzenia podwykonawcy. Strony zgodnie stwierdzają, iż nie zachodzi opóźnienie Zamawiającego wobec Wykonawcy w spełnieniu świadczenia pieniężnego – zapłaty wynagrodzenia umownego w części zatrzymanej i odsetki ustawowe nie będą naliczane.
  11. Podwykonawca/dalszy podwykonawca może wystąpić do Zamawiającego z roszczeniem o zapłatę, z powiadomieniem Wykonawcy, po upływie terminu płatności faktury Podwykonawcy/dalszego podwykonawcy albo w przypadku kiedy termin ten nie minął, a Wykonawca oświadczył pisemnie Zamawiającemu, że nie dokona płatności Podwykonawcy/dalszemu podwykonawcy i wyraził zgodę na dokonanie tej płatności ze swego wynagrodzenia.
  12. Zamawiający po wystąpieniu Podwykonawcy/dalszego podwykonawcy z roszczeniem o zapłatę wynagrodzenia przekazuje Wykonawcy informację o przedmiocie i kwocie roszczenia.
  13. Wykonawca w terminie 7 dni jest zobowiązany do potwierdzenia wysokości roszczenia Podwykonawcy/dalszego podwykonawcy i złożenia oświadczenia o wyrażeniu zgody na bezpośrednią zapłatę wynagrodzenia Podwykonawcy/dalszemu podwykonawcy.
  14. Zamawiający dokona bezpośredniej zapłaty na rzecz Podwykonawcy/dalszego podwykonawcy wyłącznie wymagalnego wynagrodzenia, o którym mowa w ust. 11 niniejszej klauzuli, bez odsetek należnych Podwykonawcom/dalszym podwykonawcom.

15. Potwierdzone przez Wykonawcę roszczenie Podwykonawcy/dalszego podwykonawcy zostanie uregulowane w terminie 10 dni od dnia uzyskania od Wykonawcy oświadczenia o wyrażeniu zgody na bezpośrednią zapłatę wynagrodzenia Podwykonawcy/dalszemu podwykonawcy.
16. Zapłata wynagrodzenia podwykonawcy zwalnia Zamawiającego z obowiązku zapłaty wynagrodzenia Wykonawcy w części wynagrodzenia przekazanego podwykonawcy.
17. Na zasadzie potrącenia umownego, Zamawiający może potrącić z wynagrodzenia Wykonawcy wszelkie roszczenia w stosunku do Wykonawcy na podstawie umowy, w tym w szczególności kary umowne, koszty poniesione na ustanowienie ubezpieczenia, kwoty zapłacone bezpośrednio Podwykonawcom/dalszym podwykonawcom Wykonawcy, roszczenia o obniżenie wynagrodzenia, koszty związane z Wykonaniem Zastępczym.
18. Członkowie konsorcjum działając łącznie upoważniają w formie pisemnej, pod rygorem nieważności jednego z członków Konsorcjum (jako pełnomocnika) do wystawienia przez niego faktury VAT oraz do przejęcia przez niego należności przypadających członkom Konsorcjum z tytułu realizacji Kontraktu na rachunek bankowy jednego z nich wskazany na fakturze VAT. Wykonawcy wyrażają zgodę na zapłatę na rachunek wskazany na tej fakturze. Zapłata dokonana w powyższy sposób zwalnia ze zobowiązania w stosunku do każdego z członków Konsorcjum."

#### **14.8 Opóźniona zapłata**

*Klauzulę 14.8 skreśla się i zastępuje następująco:*

Jeżeli Wykonawca nie otrzyma zapłaty zgodnie z klauzulą 14.7 [Zapłata], to Wykonawca będzie uprawniony do otrzymania odsetek ustawowych za opóźnienie (według ustawy Kodeks cywilny), obliczonych miesięcznie od kwoty niezapłaconej w okresie opóźnienia. Odsetki będą naliczane za okres, jaki upłynie od dnia, w którym przypadał termin zapłaty (bez wliczania tego dnia) do dnia, w którym został obciążony rachunek Zamawiającego (wliczając ten dzień).

Każda częściowa płatność pokryje w pierwszej kolejności należne odsetki.

Wykonawca będzie miał prawo do powyższych odsetek bez uszczerbku dla jakichkolwiek innych praw czy środków.

*Klauzulę 14.9 skreśla się jako nie mającą zastosowania w niniejszych Warunkach.*

#### **14.10 Rozliczenie końcowe**

*W klauzuli 14.10 wprowadza się następujące zmiany:*

W pierwszym akapicie zmienia się ilość dni z 84 dni na 30 dni.

dodaje się pkt.d):

„d)wszystkie kwoty należne Podwykonawcom wraz z udokumentowaniem zapłaty zgodnie z klauzulą 14.7{Zapłata}.”

*Klauzulę 14.11 skreśla się jako nie mającą zastosowania w niniejszych Warunkach.*

#### **14.12 Zwolnienie od zobowiązań**

*Klauzulę 14.12 skreśla się i zastępuje następująco:*

Wykonawca winien dołączyć do *Rozliczenia Końcowego* pisemne zwolnienie od zobowiązań potwierdzające, że *Rozliczenie Końcowe* zawiera całe i ostateczne uregulowanie wszelkich należności pieniężnych na dobro Wykonawcy na mocy Kontraktu lub w związku z nim. Takie zwolnienie może zawierać stwierdzenie, że wchodzi ono w życie z chwilą otrzymania przez Wykonawcę zwrotu Zabezpieczenia Wykonania oraz pozostałego salda należności W takim wypadku zwolnienie od zobowiązań będzie skuteczne od tej daty.

Klauzule 14.13 skreśla się jako nie mającą zastosowania w niniejszych Warunkach.

## **KLAUZULA 15 ROZWIĄZANIE KONTRAKTU PRZEZ ZAMAWIAJĄCEGO**

### **15.2 Wypowiedzenie przez Zamawiającego**

*W klauzuli 15.2 wprowadza się następujące zmiany*

W pierwszym zdaniu wyraz „wypowiedzenie” zmienia się na „odstąpienie”

Usuwa się dotychczasową treść litery (b) i zastępuje ją następującą treścią:

(b) bez racjonalnego usprawiedliwienia:

- (i) zwieka z rozpoczęciem lub wykończeniem Robót tak dalece, że nie jest prawdopodobne, żeby zdołał je ukończyć w czasie umówionym,
- (ii) przerywa Roboty z przyczyn leżących po stronie Wykonawcy na okres dłuższy niż 14 dni lub porzuca Roboty”

Skreśla się dotychczasową treść litery (d) i w to miejsce wstawia:

(d) podzleca Roboty lub dokonuje cesji Kontraktu lub jego części bez zgody Zamawiającego, lub/i dopuszcza do wykonywania Robót bez zgody Zamawiającego, lub/i zatrudnia bez zgody Zamawiającego, personel inny niż wskazany w Ofercie.

Skreśla się dotychczasową treść punktu (e) i w to miejsce zastępuje się następującą treścią:

„Wykonawca lub którykolwiek z jego wierzycieli, zgłasza wniosek do właściwego sądu, o ogłoszenie upadłości, ale przed wydaniem przez sąd postanowienia o ogłoszeniu upadłości, lub Wykonawca przejdzie w stan likwidacji, lub ma miejsce jakiegokolwiek wydarzenie, które (według mających zastosowanie Prawa ma podobny skutek do któregośkolwiek z wyżej wymienionych czynów lub wydarzeń.”

Dodaje się podpunkty:

- (g) nie dokonuje płatności na rzecz Podwykonawców/ dalszych Podwykonawców - więcej niż trzy razy, a konieczność dokonania zapłaty bezpośrednio przez Zamawiającego przekroczyła 10% Zatwierdzonej Kwoty Kontraktowej brutto,
- (h) w przypadku, gdy wysokość kar umownych przekroczy 10% Zatwierdzonej Kwoty brutto
- (i) Wykonawca nie rozpoczął w terminie prac bez uzasadnionej przyczyny, nie kontynuuje ich pomimo wezwania Zamawiającego złożonego na piśmie lub stwierdzono protokołarnie brak postępu prac,
- (j) Wykonawca nie rozpoczął robót w terminie 14 dni od daty przekazania placu budowy lub nie przystąpił do odbioru placu budowy z przyczyn leżących po stronie Wykonawcy,
- (k) W przypadku upływu ważności umów ubezpieczeniowych opisanych w klauzuli 18 i nie wywiązaniu się Wykonawcy z obowiązku ich przedłużenia.
- (l) W przypadku utraty terminu ważności wniesionego przez Wykonawcę zgodnie z zapisami klauzuli 4.2 zabezpieczenia należytego wykonania umowy i nie wywiązaniu się Wykonawcy z obowiązku jego przedłużenia,

Na końcu klauzuli dodaje się treść:

„Wykonawca zapłaci Zamawiającemu karę umowną za odstąpienie od umowy z przyczyn zależnych od Wykonawcy, w wysokości podanych w klauzuli 8.7 oraz Załączniku do Oferty”.

### **15.5 Uprawnienia Zamawiającego do rozwiązania Kontraktu**

*W klauzuli 15.5 wprowadza się następujące zmiany:*

Dodaje się pierwszy akapit w brzmieniu:

„Zgodnie z art. 145 ustawy PZP w razie zaistnienia istotnej zmiany okoliczności powodującej, że wykonanie Kontraktu nie leży w interesie publicznym, czego nie można było przewidzieć w chwili zawarcia Kontraktu, Zamawiający może odstąpić od Kontraktu w terminie 30 dni od powzięcia wiadomości o tych okolicznościach. W tym przypadku Wykonawca może żądać wyłącznie wynagrodzenia należnego z tytułu wykonania części Kontraktu.

Zamawiającemu przysługuje prawo odstąpienia od umowy w całym okresie realizacji Kontraktu.

Wykonanie umownego odstąpienia od umowy będzie odnosić skutki jedynie do tej części Robót które nie zostały wykonane na dzień wykonania umownego prawa odstąpienia, w tym w szczególności postanowień klauzuli 1.1.3.7 [Okres zgłaszania wad], klauzuli 4.2 [Zabezpieczenie Wykonania], klauzuli 8.7 [Kary za zwłokę] i klauzuli 11 [Odpowiedzialność za wady].

Wykonawca jest zobowiązany sporządzić zestawienie zawierające wykaz i określenie stopnia zaawansowania poszczególnych elementów Robót wraz z zestawieniem wartości wykonanych elementów według stanu na dzień odstąpienia i przedłożyć je do Inżyniera i Zamawiającego.

Inżynier przy udziale Wykonawcy dokona sprawdzenia zgodności zestawienia ze stanem faktycznym i sporządzi wspólnie z Wykonawcą szczegółowy protokół inwentaryzacji Robót,

Wykonawca będzie zobowiązany do przekazania Zamawiającemu oświadczeń autorów dokumentacji o przeniesieniu autorskich praw majątkowych i prawa do wykonywania praw zależnych na Zamawiającego.”

## **KLAUZULA 16 ZAWIESZENIE I WYPOWIEDZENIE KONTRAKTU PRZEZ WYKONAWCĘ**

### **16.1 Uprawnienia Wykonawcy do zawieszenia Robót**

*W klauzuli 16.1 wprowadza się następujące zmiany:*

Na końcu trzeciego akapitu po słowach „tak szybko, jak to będzie możliwe” dodaje się następujący zapis:

„Jednakże nie później niż w terminie 7 dni od otrzymania takiego Świadczenia Płatności, dowodu lub zapłaty.”

### **16.2 Rozwiązanie Kontraktu Przez Wykonawcę**

*Klauzulę 16.2 skreśla się i zastępuje następująco:*

Wykonawca będzie upoważniony do odstąpienia od Kontraktu jeżeli:

- (a) Wykonawca nie otrzyma kwoty należnej na podstawie Przejściowego Świadczenia Płatności w ciągu 30dni od upływu terminu ustalonego na mocy klauzuli 14.7 [Zapłata], w którym zapłata, z wyjątkiem potrąceń zgodnie z klauzulą 2.5 [Roszczenia Zamawiającego] oraz klauzulą 4.4 [Podwykonawcy], winna być dokonana,
- (b) będzie trwało przedłużone zawieszenie dotyczące całości Robót, jak to opisano w klauzuli 8.11 [Przedłużone zawieszenie].

W każdym z takich przypadków lub okoliczności Wykonawca może odstąpić od Kontrakt w terminie 60 dniowym.

Wykonawca nie może odstąpić od umowy po przekroczeniu Czasu na ukończenie podanego w Załączniku do Oferty

### **16.4 Zapłata po rozwiązaniu**

*W klauzuli 16.4 wprowadza się następujące zmiany:*

Skreśla się podpunkt (c) jako nie mający zastosowania w niniejszych Warunkach.

*Dodaje się klauzulę 16.5 [Obowiązek Wykonawcy do wyznaczenia dodatkowego terminu]*

### **16.5 Obowiązek Wykonawcy do wyznaczenia dodatkowego terminu**

W każdym przypadku powstania przesłanek zawieszenia Robót, zmniejszenia ich tempa, wypowiedzenia Kontraktu lub rozwiązania Kontraktu, wskazanych w klauzulach 16.1 i 16.2 - Wykonawca jest zobowiązany przed podjęciem powyższych działań - wyznaczyć na piśmie

Zamawiającemu dodatkowy min.30 dni termin na doprowadzenie do usunięcia tych przesłanek pod rygorem odpowiednio: zawieszenia Robót, zmniejszenia ich tempa, odstąpienia od Kontraktu.

## **KLAUZULA 18 UBEZPIECZENIE**

### **18.2 Ubezpieczenie Robót i Sprzętu Wykonawcy**

*W klauzuli 18.2 wprowadza się następujące zmiany:*

Na początku klauzuli wprowadza się akapit o następującej treści:

„Strona ubezpieczająca ubezpieczy Roboty, Urządzenia, Materiały i Dokumenty Wykonawcy na sumę nie niższą od Zaakceptowanej Kwoty Kontraktowej. Dodatkowo limit na koszty usunięcia pozostałości po szkodzie nie będzie niższy niż w wysokości określonej w Załączniku do Formularza oferty. ”

Zmienia się treść dotychczasowego akapitu pierwszego na następującą treść:

„W całym okresie wymagalności ubezpieczenia suma ubezpieczenia nie będzie niższa od pełnego kosztu odtworzenia Robót, Urządzeń, Materiałów i Dokumentów Wykonawcy, limit na koszty usunięcia pozostałości po szkodzie nie będzie w tym okresie niższy niż określony w Załączniku do Formularza Oferty.”  
Takie ubezpieczenie winno być w mocy od dnia w którym należy dostarczyć dowody na mocy (a) klauzuli 18.1 [Ogólne wymagania dla ubezpieczeń] aż do dnia wydania Świadectwa Przejęcia Robót.

### **18.3 Ubezpieczenie od zranienia osób i od szkód majątkowych**

*Dopisuje się w drugim akapicie klauzuli 18.3 drugie zdanie , które przyjmuje brzmienie:*

„Ubezpieczenie to będzie dokonane przy limitach na jedno zdarzenie i na wszystkie wydarzenia nie niższych niż podane w Załączniku do Oferty. W całym okresie wymagalności ubezpieczeń limity te nie będą niższe od tych określonych w Załączniku do Formularza Oferty.”

### **18.4 Ubezpieczenie Personelu Wykonawcy**

*Na końcu klauzuli 18.4 dodano treść:*

„Przedmiotowe ubezpieczenie może być zawarte w postaci polisy globalnej Wykonawcy i obejmie także Personel Zamawiającego a w tym Inżyniera i innych osób, które będą uprawnione do wstępu na Plac Budowy w związku z wykonywaniem nadzoru lub audytu.  
Ubezpieczenia będzie w mocy do daty wystawienia Świadectwa Przejęcia a następnie, w Okresie Zgłaszania Wad, podczas wykonywania czynności związanej z tym okresem przez Personel Wykonawcy, będzie ono każdorazowo odnawiane i przedkładane do wglądu Inżynierowi.  
Minimalna kwota tego ubezpieczenia na jedno wydarzenie bez ograniczenia ilości wydarzeń jest podana w Załączniku do Oferty ”

## **KLAUZULA 19 SIŁA WYŻSZA**

### **19.6 Rozwiązania z wyboru, zapłata i zwolnienie ze zobowiązań**

*W klauzuli 18.2 wprowadza się następujące zmiany:*

W pierwszym akapicie klauzuli 19.6 skreślono liczbę „7 dni” i wstawiono w to miejsce liczbę „28 dni”.  
W literze (d) skreśla się wyrazy: „i powrót tych przedmiotów do bazy Wykonawcy w jego kraju (lub do innego miejsca za nie większy koszt, ”  
Skreśla się literę (e).

## **KLAUZULA 20 ROSZCZENIA, SPORY I ARBITRAŻ**

Zamianie ulega nazwa klauzuli 20 „Roszczenia, Spory i Arbitraż” która otrzymuje brzmienie: „ Roszczenie, Spory i Sąd” i w każdym miejscu, gdzie użyto klauzuli 20 będzie ona oznaczać „ Roszczenie, Spory i Sąd”

### **20.2 Powołanie Komisji Rozjemczej**

Na końcu klauzuli 20.2 dodaje się następującą treść:



„Standardowy formularz Umowy o Rozjemstwie w Sporach dla członka (ów) jedno lub trzyposobowej Komisji Rozjemstwa w Sporach, jest załączony do Warunków Ogólnych.

#### **20.4 Uzyskanie decyzji Komisji Rozjemczej**

*W klauzuli 20.4 wprowadza się następujące zmiany:*

*W akapicie 4 wiersz 6 wykreślić: „lub wyrokiem arbitrażu, jak to opisano niżej”*

*Wykreślono akapit 6 i w jego miejsce wstawiono następującą treść:*

W każdym przypadku protest powinien stwierdzać, że został złożony zgodnie z niniejszą klauzulą i określać sprawy sporne oraz uzasadnienie protestu. Złożenie powiadomienia oznacza, że decyzja Komisji nie wejdzie w życie”

#### **20.5 Rozstrzygnięcie polubowne**

*Wykreśla się treść klauzuli 20.5 i zastępuje ją następująco:*

W przypadku, gdy powiadomienie o niezadowoleniu zostało dane według powyższej klauzuli 20.4 Strony będą próbowały rozstrzygnąć spór polubownie. Jeżeli nawet nie uczyniono żadnej próby polubownego załatwienia sporu każda ze stron będzie miała prawo skierować sprawę na drogę postępowania Sądowego.

#### **20.6 Arbitraż**

Zmianie ulega nazwa klauzuli 20.6 „Arbitraż” która otrzymuje brzmienie „ Rozwiązywanie sporów”. W każdym miejscu, gdzie użyto klauzuli 20.6 będzie ona oznaczać „Rozwiązywanie sporów”.

*Wykreśla się treść klauzuli i zastępuje ją następująco:*

Spory, w stosunku do których decyzja KR, chociaż wydana, nie stała się ostateczna i wiążąca, ani nie zostały rozstrzygnięte polubownie, będą ostatecznie rozstrzygane przez Sąd.

#### **20.7 Niezastosowanie się do komisji rozjemczej**

*W klauzuli 20.7 wprowadza się następujące zmiany:*

W klauzuli 20.7 usunięto treść: „może zaskarżyć do arbitrażu według klauzuli 20.6 (Arbitraż)” i wstawiono: „sprawę do sądu według klauzuli 20.6 (Rozwiązywanie sporów)”.

#### **20.8 Wygaśnięcie umowy z Komisją**

*W klauzuli 20.7 wprowadza się następujące zmiany:*

W punkcie (b) usunięto: „arbitrażu na mocy klauzuli 20.6 (Arbitraż)” i wstawiono: „do Sądu według klauzuli 20.6 (Rozwiązywanie sporów).

Dodaje się klauzulę 21 [Działania kontrolne i sprawdzające

#### **KLAUZULA 21 DZIAŁANIA KONTROLNE I SPRAWDZAJĄCE I WARUNKI ETYCZNE**

Wykonawca podlega wszelkim działaniom kontrolnym i sprawdzającym podejmowanym przez instytucje uprawnione na mocy obowiązującego Prawa.

Uprawnione instytucje mogą przeprowadzić dowolne kontrole dokumentów lub kontrole na miejscu, jakie uznają one za niezbędne w celu uzyskania informacji dotyczących wykonywania Kontraktu. Wykonawca zobowiązuje się niezwłocznie dostarczyć uprawnionym instytucjom, na ich prośbę, wszelkie dokumenty dotyczące wykonywania Kontraktu.



Wykonawca na żądanie Zamawiającego zobowiązany jest uczestniczyć w inspekcjach i kontrolach przeprowadzanych przez uprawnione instytucje."

Dodaje się Klauzulę 21.1 Warunki etyczne:

- a) Wykonawca musi zawsze postępować honorowo i bezstronnie, zgodnie z kodeksem postępowania swojego zawodu. Musi on powstrzymać się od formułowania oświadczeń publicznych na temat przedsięwzięcia lub usług bez uprzedniej zgody Zamawiającego. Nie wolno mu zawierać zobowiązań w imieniu Zamawiającego w jakikolwiek sposób, bez jego uprzedniej pisemnej zgody. Przez cały czas trwania kontraktu Wykonawca i jego personel muszą przestrzegać praw człowieka i zobowiązują się nie naruszać politycznych, kulturowych i religijnych obyczajów państwa przyjmującego.
- b) Wykonawcy nie wolno przyjąć jakiegokolwiek płatności związanej z kontraktem, oprócz płatności w nim ustanowionych. Wykonawcy i jego personelowi nie wolno prowadzić jakiegokolwiek działalności lub przyjmować jakichkolwiek korzyści niezgodnych z ich zobowiązaniami wobec Zamawiającego. Wykonawca i jego personel są zobowiązani do zachowania tajemnicy zawodowej przez cały okres trwania kontraktu i po jego zakończeniu. Wszelkie sprawozdania i dokumenty sporządzone lub otrzymane przez Wykonawcę w związku z kontraktem są poufne.
- c) Kontrakt reguluje korzystanie przez Strony z wszelkich raportów i dokumentów przez nie sporządzonych, otrzymanych lub przedstawionych podczas wykonywania Kontraktu
- d) Zamawiający zastrzega sobie prawo zawieszenia lub unieważnienia finansowania przedsięwzięcia, jeżeli zostaną odkryte praktyki korupcyjne jakiegokolwiek rodzaju na jakimkolwiek etapie kontraktu, i jeżeli Wykonawca nie podejmie wszystkich stosownych środków w celu naprawienia sytuacji. Dla celów niniejszego postanowienia "praktyki korupcyjne" oznaczają ofertę łapówki, prezentu, wynagrodzenia lub prowizji w stosunku do jakiegokolwiek osoby jako zachęty lub nagrody za wykonanie lub powstrzymanie się od wykonania jakiegokolwiek czynności związanej z przyznaniem Kontraktu lub realizacją Kontraktu już zawartego z Zamawiającym.
- e) Takie nadzwyczajne koszty handlowe to prowizje, nie wymienione w głównym kontrakcie i nie wynikające z właściwie zawartego kontraktu powołujące się na główny kontrakt, prowizje niewypłacone w zamian za faktyczne i prawidłowe usługi, prowizje przekazane do krajów podatkowych, prowizje płacone odbiorcy, który nie daje się jednoznacznie zidentyfikować lub prowizje płacone spółce, która przejawia wszelkie cechy spółki fasadowej.
- f) Wykonawca zobowiązuje się do dostarczenia Zamawiającemu, na żądanie, dowodów pomocniczych dotyczących warunków, w jakich kontrakt jest wykonywany. Zamawiający może dokonać wszelkiej takiej kontroli dokumentów lub inspekcji na miejscu, jakie uzna za konieczne, aby doprowadzić do znalezienia dowodów w przypadkach domniemych nadzwyczajnych wydatków handlowych."

*Dodaje się klauzulę 22 [Klauzule końcowe]*

## **KLAUZULA 22 KLAUZULE KOŃCOWE – DOPUSZCZALNE ZMIANY**

Dodaje się klauzulę 22 *[Klauzule końcowe]* w brzmieniu:

- 22.1 W przypadku zidentyfikowania konfliktu interesów lub podejrzenia konfliktu interesów na jakimkolwiek etapie wykonywania Kontraktu, wówczas zastosowanie będzie miała klauzula 15 *[Rozwiązanie Kontraktu przez Zamawiającego]*.  
W szczególności konflikt ma miejsce wówczas, gdy człowiek (lub organizacja) zobowiązany jest - w wyniku zewnętrznych okoliczności lub własnych działań - do podwójnej lojalności, czyli znajduje się w sytuacji konfliktu interesów wtedy, gdy działając na własną korzyść lub korzyść pewnego podmiotu, wobec którego ma zobowiązania, działa jednocześnie wbrew interesowi innego podmiotu, wobec którego także powinien być lojalny.
- 22.2 Zamawiający przewiduje możliwość **dokonania zmian** postanowień zawartych w Akcie Umowy w stosunku do treści Oferty, na podstawie której dokonano wyboru Wykonawcy. Zmiana możliwa

str. 40

jest w przypadku wystąpienia co najmniej jednej z okoliczności wymienionej w poniższych punktach, z uwzględnieniem podanych warunków jej wprowadzenia określonych poniżej.

#### 22.2.1 Dopuszcza się możliwość zmiany wynagrodzenia:

- 1) jeżeli nastąpi zmiana stawki podatku VAT, która będzie powodować zmianę kosztów wykonania po stronie Wykonawcy. Zmiana wynagrodzenia będzie dotyczyła wynagrodzenia za część robót wykonywanych po dacie wejścia w życie przepisów stanowiących o zmianie stawki VAT, przy czym podwyższenie wynagrodzenia Wykonawcy o zmianę stawki podatku VAT nie dotyczy sytuacji, gdy zwłoka Wykonawcy w wykonaniu przedmiotu umowy spowodowała konieczność jego realizacji w okresie obowiązywania wyższej stawki podatku VAT,
- 2) w przypadku wyłączenia części robót objętych umową na wniosek Zamawiającego,
- 3) jeżeli powstanie konieczność lub możliwość zrealizowania przedmiotu umowy przy zastosowaniu innych ( zamiennych) rozwiązań technicznych / technologicznych / materiałowych, na które zgodę wyrazić muszą Inżynier i Zamawiający - od tych wskazanych w dokumentacji projektowej, wprowadzanych w sytuacji:
  - a) gdyby zastosowanie przewidzianych w dokumentacji projektowej rozwiązań groziłoby niewykonaniem lub wadliwym wykonaniem przedmiotu umowy,
  - b) zaistnienia odmiennych od przyjętych w dokumentacji projektowej warunków geologicznych, skutkujących niemożliwością zrealizowania przedmiotu umowy przy pierwotnie przyjętych założeniach technologicznych,
  - c) zaistnienia odmiennych od przyjętych w dokumentacji projektowej warunków terenowych, a w szczególności gdy zostanie stwierdzone istnienie nieujętych w dokumentacji projektowej podziemnych urządzeń, sieci uzbrojenia terenu, instalacji lub obiektów infrastrukturalnych,
  - d) jeżeli zamiennie rozwiązania będą miały znaczący wpływ na obniżenie kosztów wykonania , kosztów eksploatacji, poprawę bezpieczeństwa, funkcjonalność, istotne skrócenie czasu realizacji robót
  - e) ze względu na postanowienia decyzji organów administracji państwowej lub z uwagi na korzyści dla Zamawiającego.
- 4) w przypadku zmian ilości i zakresu faktycznie wykonanych robót - na podstawie Książki Obmiaru zatwierdzonej przez Inżyniera .
- 5) Zamawiający jest uprawniony do żądania zmiany sposobu rozliczania Umowy lub dokonywania płatności na rzecz Wykonawcy w związku ze zmianami zawartej przez Zamawiającego umowy o dofinansowanie zadania lub zmianami wytycznych dotyczących realizacji zadania.
- 6) zmiany wysokości minimalnego wynagrodzenia za pracę ustalonego na podstawie art. 2 ust. 3-5 ustawy z dnia 10 października 2002 r. o minimalnym wynagrodzeniu za pracę;
- 7) zmiany zasad podlegania ubezpieczeniom społecznym lub ubezpieczeniu zdrowotnemu lub wysokości stawki składki na ubezpieczenia społeczne lub zdrowotne
- 8) Jeżeli zmiany, o których mowa w pkt. (6) i (7) będą miały wpływ na koszty wykonania zamówienia przez Wykonawcę, tzn. wyżej wymienione zmiany będą wyższe niż 5%

#### 22.2.2 Dopuszcza się możliwość zmiany Czasu na Ukończenie Robót w przypadku:

- 1) wystąpienia wykopalisk archeologicznych uniemożliwiających wykonanie robót
- 2) szczególnie niesprzyjających warunków atmosferycznych uniemożliwiających prowadzenie robót budowlanych, przeprowadzanie prób i sprawdzeń, dokonywanie odbiorów (poza warunkami charakterystycznymi dla danej pory roku), przy czym Wykonawca nie może się domagać od Zamawiającego przedłużenia terminu realizacji Zamówienia z uwagi na

str. 41



- niekorzystne warunki atmosferyczne panujące w okresie zimowym i powodujące konieczność wstrzymania bądź przerwania robót
- 3) odmiennych od przyjętych w dokumentacji projektowej warunków geologicznych,
  - 4) odmiennych od przyjętych w dokumentacji projektowej warunków terenowych (zagospodarowania terenu), w szczególności istnienie podziemnych urządzeń, sieci uzbrojenia, instalacji lub obiektów infrastrukturalnych,
  - 5) wstrzymania robót przez Zamawiającego, ale z wykluczeniem sytuacji kiedy wstrzymanie robót jest spowodowane z winy Wykonawcy, a w szczególności gdy ujawniły się nieprawidłowości w jakości, technologii robót, materiałów,
  - 6) wystąpienia konieczności udzielenia zamówienia podobnego zgodnie z przepisami art.67 ust. 6 PZP
  - 7) wystąpienia konieczności wprowadzenia zmian do przedmiotu umowy na skutek wydanych decyzji administracyjnych lub wymogu uzyskania decyzji lub uzgodnienia pod warunkiem wprowadzenia określonej modyfikacji,
  - 8) wystąpienia problemów z uzyskaniem decyzji administracyjnych, uzgodnień i uzyskania opinii, przy dołożeniu należytej staranności ze strony Wykonawcy,
  - 9) zawieszenia robót przez organy nadzoru budowlanego z przyczyn niezależnych od Wykonawcy,
  - 10) działania osób trzecich, które to działania uniemożliwią wykonanie lub kontynuację prac,
  - 11) zmiany regulacji prawnych obowiązujących po dniu zawarcia umowy,
  - 12) zmiany terminu dokonania prób końcowych i wniosków o dokonanie prób dodatkowych nieobjętych umową,
  - 13) wystąpieniu „siły wyższej” opisanej w klauzuli 19( *Siła wyższa*).
  - 14) wystąpienia okoliczności określonych w klauzuli 22.3, które stanowią podstawę do zmiany wynagrodzenia Wykonawcy
  - 15) w przypadku gdy przyczyny opóźnienia w realizacji przedmiotu umowy wynikają z działania, zaniechania lub opóźnienia ze strony Zamawiającego,
  - 16) ze względu na wystąpienie działań lub zaniechań organów władzy publicznej, w tym zmian przepisów i interpretacji przepisów dotyczących realizacji i finansowania przedmiotu umowy. przekroczenia terminów na wydanie odpowiednich decyzji, zezwoleń, uzgodnień,
  - 17) przedłużenia się procedury udzielenia przedmiotowego zamówienia publicznego poprzez środki ochrony prawnej, wykorzystywane przez wykonawców lub inne podmioty, przy czym wniosek taki Wykonawca zobowiązany jest złożyć przed podpisaniem Aktu Umowy
  - 18) wystąpienia działań i zaniechań instytucji zaangażowanych w realizację, kontrolę lub finansowanie zamówienia,
  - 19) wystąpienia powszechnej niedostępności surowców bądź materiałów.

**22.2.3 Dopuszcza się zmianę osób odpowiedzialnych za wykonanie przedmiotu umowy, przedstawionych w ofercie, w następujących przypadkach:**

- 1) śmierci, przewlekłej choroby lub innego zdarzenia losowego,
- 2) pisemnej rezygnacji tych osób z wykonywania swoich obowiązków,
- 3) nie wywiązywania się osób z obowiązków wynikających z umowy.

W przypadku przedmiotowej zmiany Wykonawca winien wykazać, iż nowo wskazana osoba spełnia wymagania określone w SIWZ.

Wykonawca jest zobowiązany zmienić osobę odpowiedzialną za wykonanie przedmiotu umowy zgodnie z żądaniem Zamawiającego w terminie wskazanym we wniosku Zamawiającego.

**22.3 Poniższe okoliczności nie stanowią zmian postanowień Umowy:**

- (a) zmiana danych teleadresowych,

- (b) zmiana danych związanych z obsługą administracyjno-organizacyjną Umowy (np. zmiana numeru rachunku bankowego);
- (c) udzielenie ewentualnych zamówień, o których mowa w art. 67 ust. 1 pkt 6 ustawy Pzp;
- (d) zmiany Personelu Wykonawcy i Zamawiającego.

Strona, która występuje z propozycją zmiany Umowy, w oparciu o przedstawiony powyżej katalog zmian zobowiązana jest do sporządzenia i uzasadnienia wniosku o taką zmianę.

Wykonawca wnioskujący o zmianę Umowy w zakresie określonym klauzuli 22.2.1 pkt 6 i 7 musi uprawdopodobnić Zamawiającemu wpływ zmian na wysokość wynagrodzenia.

Wszelkie zmiany Umowy dla swej ważności wymagają formy pisemnej w postaci Aneksu do umowy, za wyjątkiem zmiany określonej w klauzuli 22.2.1 pkt. 3 (a) w związku z wprowadzeniem odpowiednich zapisów do umowy.

W przypadku zmiany Czasu na ukończenie określonych w klauzuli 22.2.2, Czas ten może ulec przedłużeniu nie dłużej, niż o czas trwania tych okoliczności.

Powyższe postanowienia stanowią katalog zmian, na które Zamawiający może wyrazić zgodę, jednocześnie nie stanowią one zobowiązania Zamawiającego na ich wprowadzenie.

Zmiana Umowy dokonana z naruszenie przepisu klauzuli 22 jest nieważna.





## ZAŁĄCZNIK DO FORMULARZA OFERTY - NR 1

## Załącznik do Formularza Oferty

## Nazwa zamówienia:

Akt umowy .....

Przebudowa torowiska ul. Walczaka

## ZAMAWIAJĄCY:

Miasto Gorzów Wlkp. – Urząd Miasta ul. Sikorskiego 3-4 66-400 Gorzów Wlkp.

Rzeczpospolita Polska

## WYKONAWCA:

L.p.	Nazwa(y) Wykonawcy(ów)	Adres(y) Wykonawcy(ów)

Wykonawcy proszeni są o wypełnienie pustych rubryk i miejsc wykropkowanych w niniejszym Załączniku do Formularza Oferty

Przedmiot	Klauzula Warunków Kontraktu	Dane
Nazwa i adres Zamawiającego	1.1.2.2 i 1.3	Miasto Gorzów Wlkp. – Urząd Miasta ul.Sikorskiego 3-4 66-400 Gorzów Wlkp.
Nazwa i adres Wykonawcy	1.1.2.3 i 1.3	
Nazwa i adres Inżyniera	1.1.2.4 i 1.3	Zamawiający wskaże po wyborze oferenta
Czas na Ukończenie Robót	1.1.3.3	Czas na Ukończenie Robót – .....
Okres Zgłaszania Wad	1.1.3.7	Okres Zgłaszania Wad należy rozumieć jako okres gwarancji i rękojmi w rozumieniu przepisów Kodeksu Cywilnego. Okres rękojmi został rozszerzony do ..... (zgodnie z ofertą) miesięcy zgodnie z art. 558 § 1 Kodeksu Cywilnego
Okres Rękojmi za Wady i Gwarancji Jakości	1.1.3.10	..... miesięcy od daty wydania Świadectwa Przejęcia
Elektroniczny system przekazywania danych	1.3	Fax oraz E-mail Fax oraz E-mail winien być potwierdzony na piśmie
Obowiązujące prawo	1.4	Prawo Rzeczypospolitej Polskiej

Przedmiot	Klauzula Warunków Kontraktu	Dane
Język wiodący	1.4	Język polski
Język komunikacji codziennej	1.4	Język polski
Czas przekazania Terenu Budowy	2.1	14 dni od daty podpisania Aktu Umowy
Kwota Zabezpieczenia Wykonania	4.2	10% Zatwierdzonej Kwoty Kontraktowej brutto (łącznie z VAT) określonej w Akcie Umowy
Normalne godziny pracy	6.5	6.00 - 22.00 chyba, że Inżynier poleci inaczej
Kary za zwłokę	8.7	<p>„Wykonawca zapłaci Zamawiającemu kary umowne:</p> <ul style="list-style-type: none"> <li>• za przekroczenie Czasu na Ukończenie Robót w wysokości 25 000,00 zł, za każdy dzień zwłoki. łączna kwota kary należnej na mocy niniejszej klauzuli nie może jednak przekroczyć 10% Zatwierdzonej Kwoty Kontraktowej brutto;</li> <li>• z tytułu odstąpienia (klauzula 15) od całości lub niewykonanej części Kontraktu z przyczyn zależnych od Wykonawcy w wysokości 10 % Zatwierdzonej Kwoty Kontraktowej brutto,</li> <li>• za przekroczenie terminu przedłożenia: Harmonogram/Programu (klauzula 8.3 i klauzula 8.6), raportu (klauzula 4.21) w wysokości 5000 PLN, za każdy dzień zwłoki.</li> <li>• za niedotrzymanie terminu usunięcia wad określonych w Świadectwie Przejęcia albo za niedotrzymanie terminu usunięcia wad w Okresie Zgłaszania Wad oraz wykonania drobnych zaległych prac w terminie określonym przez Inżyniera / Zamawiającego 25 000,00 zł za każdy dzień zwłoki</li> <li>• gdy Wykonawca przerwał realizację robót bez uzasadnienia i przerwa trwa dłużej niż 7 dni kalendarzowych - w wysokości 20 000,00 zł za każdy dzień przerwy w wykonywaniu robót ponad okres 1 tygodnia,</li> <li>• za nieprzedłożenie do zaakceptowania projektu umowy o podwykonawstwo(</li> </ul>



		<p>klauzula 4.4) , lub projektu jej zmiany – w wysokości 10.000,00 PLN, za każdy stwierdzony przypadek</p> <ul style="list-style-type: none"> <li>• za nieprzedłożenie poświadczonej za zgodność z oryginałem kopii umowy o podwykonawstwo lub jej zmiany w terminie określonym w subklauzuli 4.4 lit. a pkt. 4) za każdy stwierdzony przypadek - 10.000,00 zł z wyłączeniem umów o podwykonawstwo dotyczących dostaw bądź usług o wartości mniejszej niż 0,5% Zaakceptowanej Kwoty Kontraktowej brutto,</li> <li>• za brak zmiany umowy o podwykonawstwo w zakresie terminu zapłaty – w wysokości 10 000,00 PLN,</li> <li>• za brak zapłaty lub nieterminową zapłatę wynagrodzenia należnego Podwykonawcom dalszym podwykonawcom - 25.000,00 PLN za każdy stwierdzony przypadek.</li> <li>• Kary za nieprawidłowości w wprowadzonej tymczasowej organizacji ruchu zgodnie z załączonymi Wytyczne i Obowiązki Wykonawcy do czasowej organizacji ruchu w wysokości za stwierdzony przypadek uchybienia w wysokości 5000 zł /dzień.</li> <li>• za przekroczenie terminu wnioskowanych przez Zamawiającego zmian Personelu Wykonawcy, zgodnie z klauzulą 6.9 [Personel Wykonawcy], w wysokości 5 000,00 zł każdy dzień zwłoki,</li> <li>• za przekroczenie terminu przekazania dokumentów polis ubezpieczeniowych( klauzula 18) lub dowodów opłacenia składek w wysokości 15 000,00 zł za każdy dzień zwłoki,</li> <li>• za niedopełnienie wymogu zatrudnienia osób na podstawie umowy o pracę – 5000 zł za każdy stwierdzony przypadek. (klauzula 6.9)</li> <li>• Za nieprzedłożenie w wyznaczonym terminie harmonogramów określonych w pkt XXI ppkt 6 SIWZ w terminach tam</li> </ul>
--	--	--

		określonych w wysokości 500 zł, za każdy dzień zwłoki.  Zamawiający zapłaci Wykonawcy karę umowną z tytułu odstąpienia od Kontraktu (klauzula 16.2) z przyczyn leżących po stronie Zamawiającego - w wysokości 10% Zatwierdzonej Kwoty Kontraktowej brutto z wyjątkiem okoliczności przewidzianych w art. 145 ustawy Prawo zamówień publiczny
Minimalna kwota Przejściowego Świadczenia Płatności	14.6.	1 000 000,00 PLN Zatwierdzonej Kwoty Kontraktowej netto(bez podatku VAT)
Waluta Płatności	14.15	PLN
Terminy na przedstawienie ubezpieczeń: • dowód ubezpieczenia • odnośne polisy	18.1(a) 18.1(b)	Polisy (wraz z wnioskami) lub inne dokumenty ubezpieczenia Wykonawca jako „Strona ubezpieczająca” przedłoży nie później niż 10 dni od podpisania umowy, Wykonawca, wszyscy podwykonawcy i inne firmy zatrudnione przez Wykonawcę na podstawie pisemnej umowy. Początkiem okresu ubezpieczenia o których mowa w Subklauzulach 18.2 i 18.3 SIWZ jest dzień podpisania umowy.”
Ubezpieczenie Robót i Sprzętu Wykonawcy	18.2	Strona ubezpieczająca ubezpieczy Roboty, Urządzenia, Materiały i Dokumenty Wykonawcy na sumę nie niższą od Zatwierdzonej Kwoty Kontraktowej Brutto
Minimalna kwota ubezpieczenia OC	18.3, 18.4	2.000.000,00 PLN na jedno zdarzenie przy nieograniczonej liczbie zdarzeń
Arbitraż	20.6	Sąd powszechny właściwy dla siedziby Zamawiającego

\*Wyżej wymienione klauzule zawarte są w Warunkach Szczególnych - zmieniających, uzupełniających i wprowadzających dodatkowe klauzule do Warunków Ogólnych Kontraktu (Warunki Kontraktowe dla Budowy dla robót inżynieryjno - budowlanych projektowanych przez Zamawiającego, czwarte wydanie angielsko - polskie niezmienione 2008) lub w przypadku braku ich zmiany bezpośrednio w Warunkach Kontraktowych dla Budowy dla robót inżynieryjno - budowlanych projektowanych przez Zamawiającego, czwarte wydanie angielsko - polskie niezmienione 2008.

**PODPIS(Y):**

Lp.	Nazwa(y) Wykonawcy(ów)	Nazwisko i imię osoby (osób) upoważnionej(ych) do podpisania niniejszej oferty w imieniu Wykonawcy(ów)	Podpis(y) osoby(osób) upoważnionej(ych) do podpisania niniejszej oferty w imieniu Wykonawcy(ów)	Pieczęć(cie) Wykonawcy(ów)	Miejscowość i data
1.					
2.					

## AKT UMOWY

NR .....

Niniejsza Umowa zawarta została w dniu ..... roku w Gorzowie Wlkp.  
pomiędzy:

Miasto Gorzów Wlkp. – Urząd Miasta ul. Sikorskiego 3-4 66-400 Gorzów Wlkp  
zwanym dalej **Zamawiającym**,  
reprezentowanymi przez:

{.....  
.....}

a Wykonawcą

{.....  
.....}

adres: {.....}

NIP: .....

REGON: .....

KRS: .....

reprezentowanym/reprezentowaną przez:

{.....  
.....}

zwanym/zwaną dalej **Wykonawcą**

w wyniku dokonania przez Zamawiającego wyboru oferty Wykonawcy w przetargu  
nieograniczonym została zawarta umowa następującej treści:

### § 1

1. Zamawiający zleca a Wykonawca przyjmuje do wykonania roboty budowlane wchodzące w zakres kontraktu na zadaniu pn. „System zrównoważonego transportu miejskiego w Gorzowie Wlkp. - przebudowa torowiska ul. Walczaka”.
2. Zakres umowy obejmuje przebudowę układu torowego ul. Walczaka od stacji Shell (ul. Walczaka 25B) do Ronda Gdańskiego.
3. Inwestycja podzielona została zgodnie z dokumentacją projektową na dwa odcinki:

3.1 Odcinek od stacji Shell do ul. Dowgielewiczowej obejmujący:

- a. przebudowę skrzyżowania ul. Walczaka z ul. Dowgielewiczowej,
- b. przebudowę torowiska tramwajowego na odcinku od ul. Walczaka 25B (stacja SHELL) do ul. Dowgielewiczowej
- c. budowę nowych peronów tramwajowych w nowych lokalizacjach
- d. budowę chodnika
- e. przebudowa oświetlenia – wg opracowania branżowego
- f. przebudowę zjazdów,
- g. odwodnienie torowiska wraz z przebudową kanalizacji deszczowej
- h. przebudowę sieci trakcyjnej tramwajowej



Fundusze Europejskie  
Infrastruktura i Środowisko

gorzów  
PRZYSTAŃ

Unia Europejska  
Fundusz Spójności



- i) budowę oraz przebudowę sygnalizacji świetlnej – wg opracowań branżowych
- j. wycinkę drzew i wykonanie nasadzenia zamiennie w razie konieczności
- k) przebudowę i zabezpieczenie sieci elektroenergetycznych
- l) przebudowę i zabezpieczenie gazociągu
- m) zabezpieczenie sieci Orange Polska S.A. oraz pozostałych sieci telekomunikacyjnych
- n) przebudowę i zabezpieczenie sieci elektroenergetycznych – wg opracowania branżowego.

3.2 Odcinek od stacji ul. Dowgielewiczowej do Ronda Gdańskiego obejmujący:

- a) przebudowę torowiska tramwajowego na odcinku od ul. Dowgielewiczowej do Ronda Gdańskiego
- b) budowę chodnika
- c) budowę odwodnienia torowiska
- d) przebudowę istniejącej sieci kanalizacji deszczowej
- e) przebudowę trakcji tramwajowej, oświetlenia
- f) przebudowę i zabezpieczenie sieci elektroenergetycznych – wg opracowania branżowego.
- g) wycinkę drzew oraz wykonanie nasadzenia zamiennego w miejscu wskazanym przez Zamawiającego, w razie konieczności

3.3 W zakres obu ww. odcinków (łącznie odcinek od stacji Shell do Ronda Gdańskiego) wchodzi również prace z zakresu :

- a) wdrożenia Czasowej Organizacji Ruchu - wg opracowania
- b) wdrożenia Docelowej Organizacji Ruchu - wg opracowania

- 4 Planowane jest współfinansowanie zadania w ramach Programu Operacyjnego Infrastruktura i Środowisko 2014-2020, Priorytet VI Rozwój niskoemisyjnego transportu zbiorowego w miastach, Działanie 6.1 Rozwój publicznego transportu zbiorowego w miastach

## § 2

1. Słowa i zwroty użyte w tej Umowie będą miały takie samo znaczenie, jakie jest im odpowiednio przypisane w Warunkach Kontraktowych, o których jest mowa poniżej.
2. Jako części niniejszej Umowy będzie się uważało, odczytywało i interpretowało następujące dokumenty:
  - (a) niniejszy Akt Umowy,
  - (b) Oferta
  - (c) Załącznik do Formularza Oferty
  - (d) Warunki Szczególne Kontraktu,
  - (e) Warunki Ogólne Kontraktu,
  - (f) Pytania Wykonawców wraz z odpowiedziami Zamawiającego
  - (g) Specyfikacje Istotnych Warunków Zamówienia
  - (h) Specyfikacje Techniczne Wykonania i Odbioru Robót Budowlanych,
  - (i) Dokumentacja projektowa,



Wszelkie uzupełnienia winny być odczytywane w takiej samej kolejności jak dokumenty, które modyfikują.

### § 3

1. Termin realizacji przedmiotu umowy to ..... miesiący od dnia podpisania umowy.
2. Okres gwarancyjny podawany w miesiącach to ..... miesiący od wydania Świadectwa Przejęcia.

### § 4

1. Wykonawca zobowiązuje się niniejszym wobec Zamawiającego, że wykona i wykończy Roboty oraz usunie w nich wady zgodnie z postanowieniami Kontraktu w zamian za zapłatę, którą ma otrzymać od Zamawiającego, jak wspomniano poniżej.
2. Zamawiający niniejszym zobowiązuje się, że w zamian za wykonanie i wykończenie Robót oraz usunięcie w nich wad zapłaci Wykonawcy, w czasie i w sposób określony w Kontrakcie, Zatwierdzoną Kwotę Kontraktową netto ..... PLN (słownie: ..... złotych), plus należny podatek VAT ..... PLN (słownie: ..... złotych), stawka VAT .....%, co stanowi łącznie Zatwierdzoną Kwotę Kontraktową Brutto w wysokości ..... PLN (słownie: ..... złotych),
3. Zobowiązaniem do zapłaty wynagrodzenia wynikającego z ust. 2 jest: Miasto Gorzów Wlkp. – Urząd Miasta, ul. Sikorskiego 3-4, 66-400 Gorzów Wlkp., NIP: 599-00-19-632. Wykonawca wystawi fakturę VAT za powyższe roboty bezpośrednio na Miasto Gorzów Wlkp. – Urząd Miasta. Płatność Miasta w ramach zapłaty wynagrodzenia wynikającego z ust. 2 niniejszego paragrafu będzie zrealizowana w ramach zadania inwestycyjnego pn. „System zrównoważonego transportu miejskiego. Dział 600, rozdział 60004, paragraf 6050
4. Płatności wynikające z ust. 2 nie przekroczą w roku 2017 kwoty 7 099 871,21 brutto
5. Zamawiający zapłaci Wykonawcy umówione Wynagrodzenie wyliczone zgodnie z zasadami określonymi Kontraktem.
6. Wynagrodzenie, o którym mowa w ust. 2 niniejszego paragrafu jest wynagrodzeniem obmiarowymi obejmuje wszelkie koszty, jakie poniesie Wykonawca z tytułu wykonania przedmiotu zamówienia.
7. Zapłata dokonywana będzie na konto bankowe Wykonawcy w PLN, wskazane na fakturze.
8. W sprawach nie uregulowanych niniejszą Umową stosuje się przepisy Kodeksu Cywilnego ustawa z 23 kwietnia 1964 ( Dz.U z 2016r poz.380 ), ustawy z dnia 7 lipca 1994 r (Dz.U z 2016r. poz.290). Prawo Budowlane i ustawy z dnia 29 stycznia 2004 r. (Dz.U z 2015 r poz.2164 z poz. zmianami) Prawo zamówień publicznych.
9. Wszelkie zmiany postanowień niniejszej umowy wymagają formy pisemnej pod rygorem nieważności
10. Spory mogące wynikać w związku z realizacją niniejszej Umowy, będą rozstrzygane przez sąd właściwy dla siedziby Zamawiającego.
11. Niniejsza Umowa została sporządzona w 2 egzemplarzach, otrzymują:  
- Zamawiający – 1 egzemplarz



- Wykonawca – 1 egzemplarz

12. Na dowód tych postanowień Strony sporządziły zgodnie z ich uprawnieniami niniejszą Umowę. Umowa wchodzi w życie z dniem złożenia ostatecznego podpisu, to jest podpisania przez Wykonawcę.

**ZAMAWIAJĄCY:**

.....

**WYKONAWCA:**

.....

.....

Kontrasygnata Skarbnik Miasta

.....



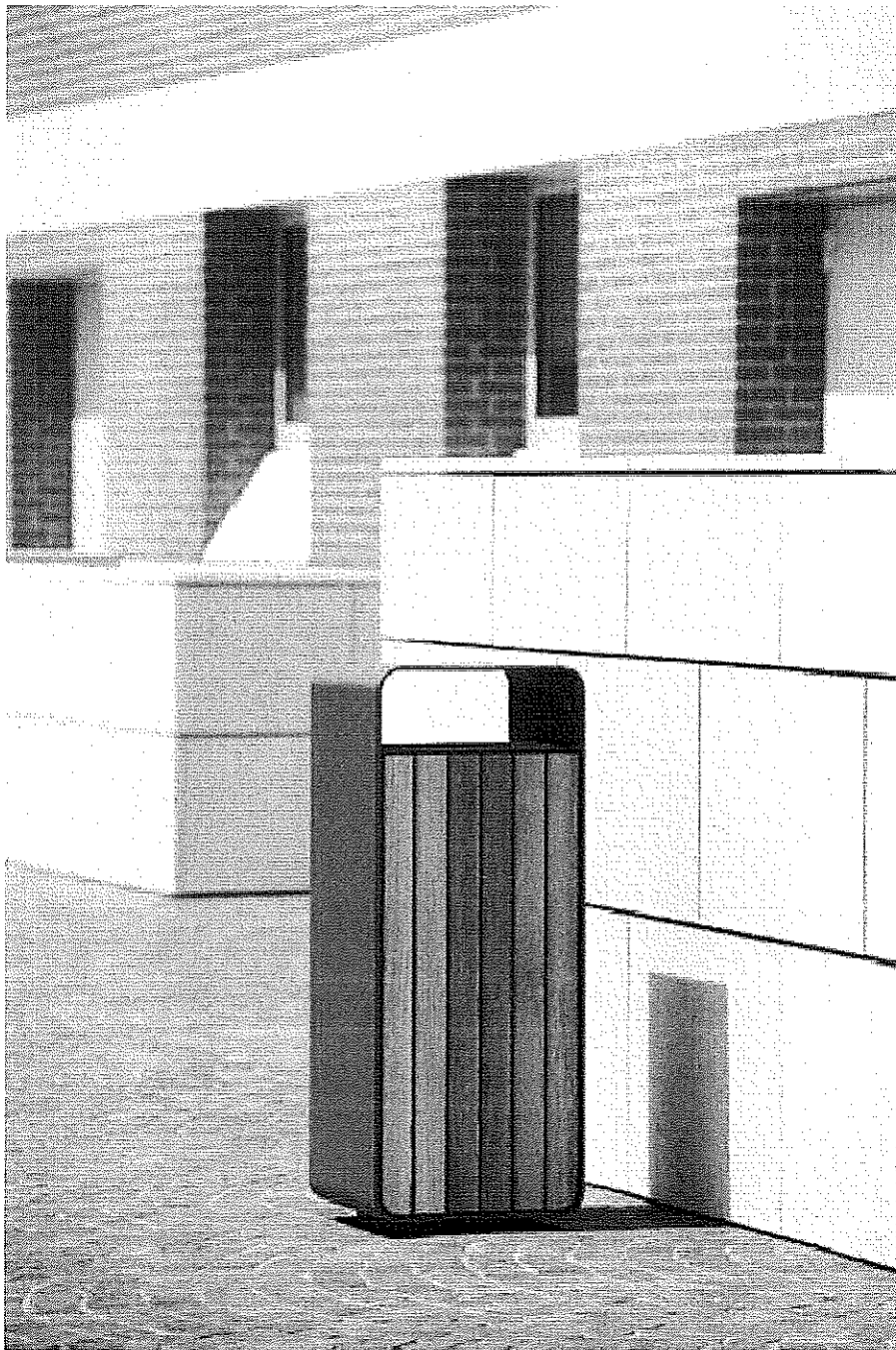
Fundusze Europejskie  
Infrastruktura i Środowisko



Unia Europejska  
Fundusz Spójności



## KOSZ NA ŚMIECI



KOSZ NA ŚMIECI:  
1101

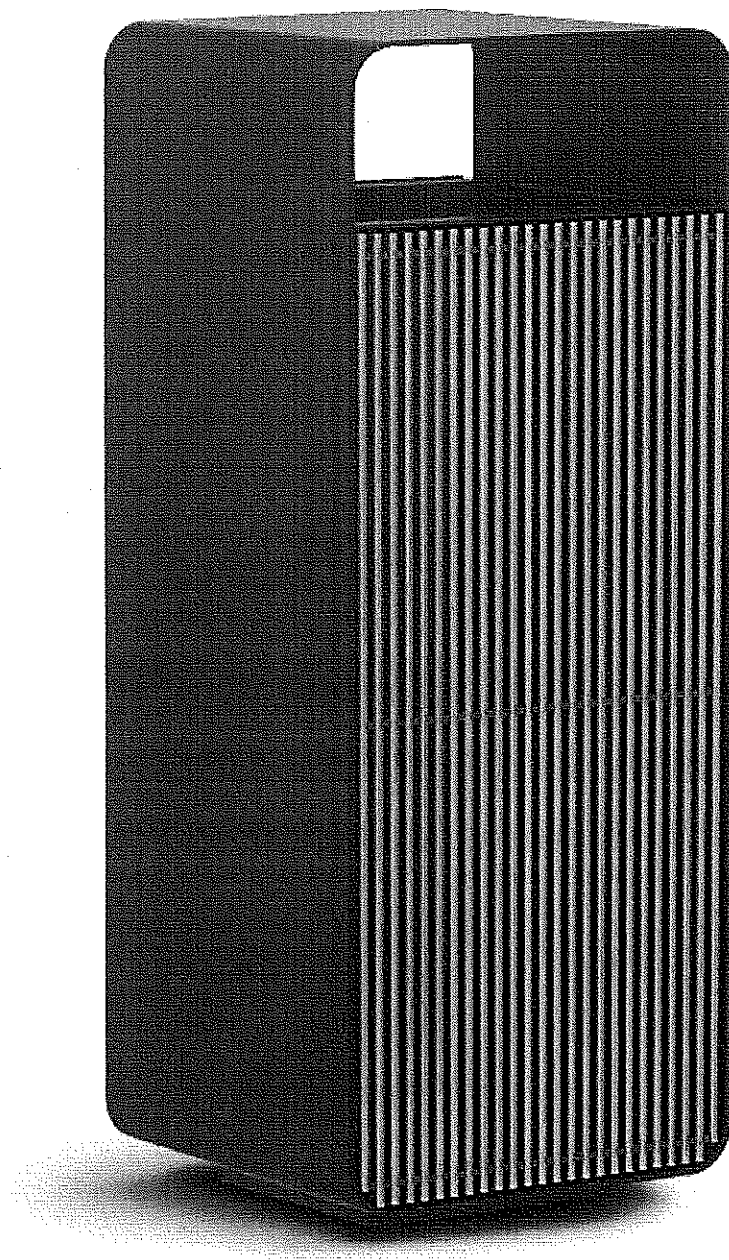
WYMIARY:  
40x39,5x100,5cm

KONSTRUKCJA:  
całość stal ocynkowana, malowana  
proszkowo - kolor RAL 7012 / bryła  
prostokątnościanu z zaokrąglonymi  
krawędziami;

SKRZYDŁO:

skrzydło drzwiowe z wypełnieniem złożone z 6 listew drewna egzotycznego Pauroro alternatywnie drewno dębowe oraz mechanizm blokowania dostępu - obsługiwane przez służby sprzątające;

**WNĘTRZE:**  
obręcz do montowania worków na odpady



WYMIARY KOSZA PODANO W MILIMETRACH

**Uwaga**

wszystkie elementy małej architektury /materiały wykończeniowe/ wymagają zatwierdzenia Inwestora oraz Głównego Projektanta



## KRATA POZIOMA NA ISTNIEJĄCE DRZEWO OKRĄGLA

ŚREDNICA ZEWNĘTRZNA  
2120mm,

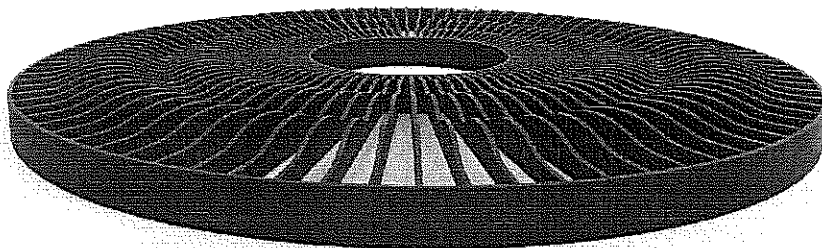
WEWNĘTRZNA ŚREDNICA  
580mm

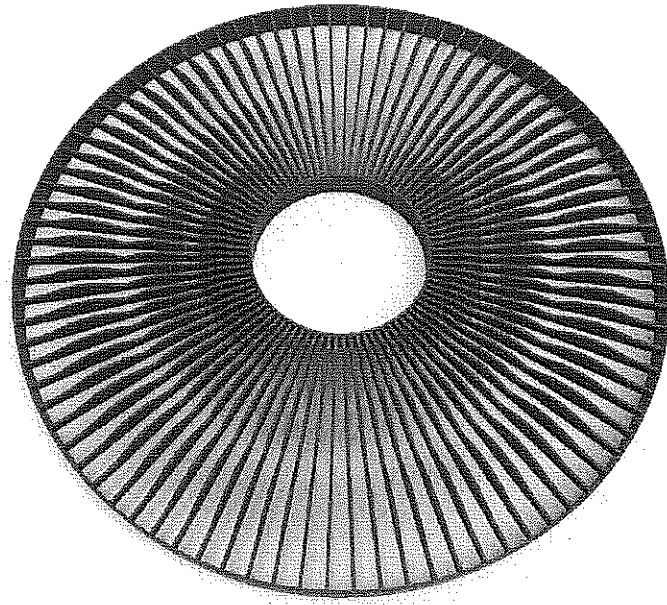
**UWAGA:** wew. średnicę kraty należy dostosować do wielkości pnia istniejącego drzewa /  
drzew

**KONSTRUKCJA:**  
stal cynkowana i lakierowana proszkowo RAL 7012

**MONTAŻ:**  
krata wolnostojąca

**UWAGA:**  
wszystkie elementy małej architektury /materiały wykończeniowe/ wymagają zatwierdzenia  
Inwestora oraz Głównego Projektanta

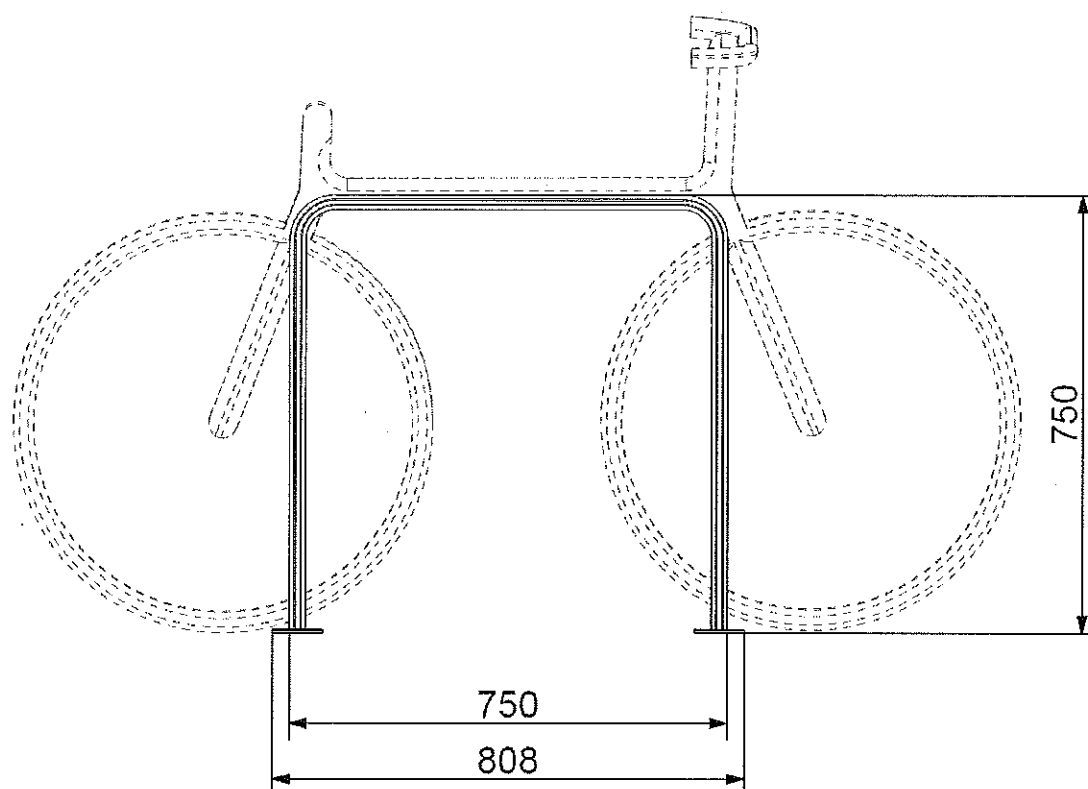


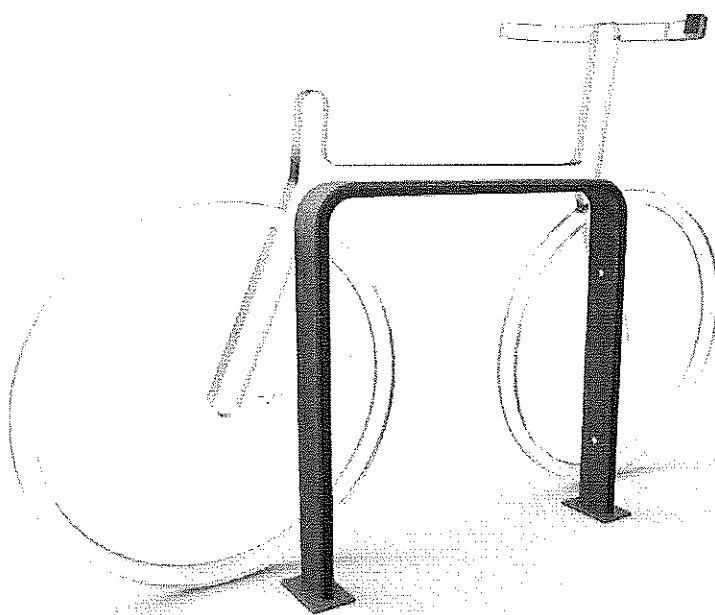
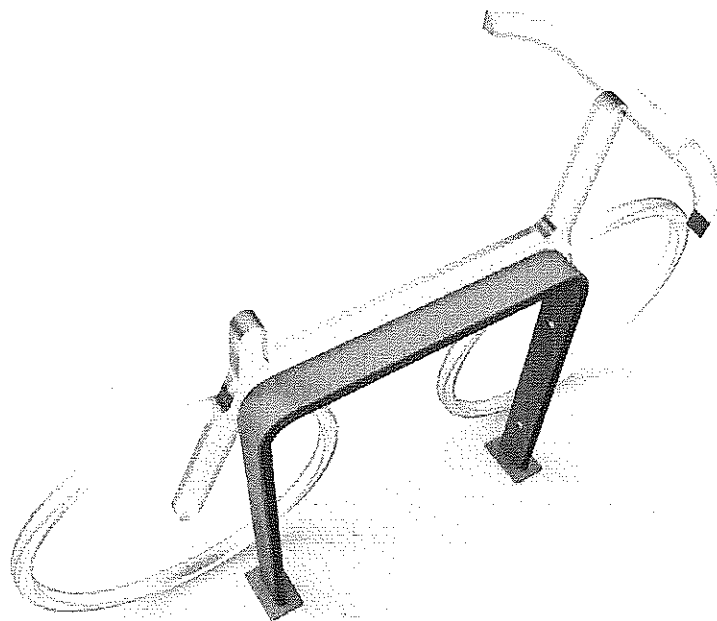


## PODPORA ROWEROWA Z KEDRĄ

-KONSTRUKCJA:  
płaskownik 80x6mm

- WYKOŃCZENIE:  
stal ocynkowana, lakierowana proszkowo RAL 7012  
gumowy odbój gr. 10mm





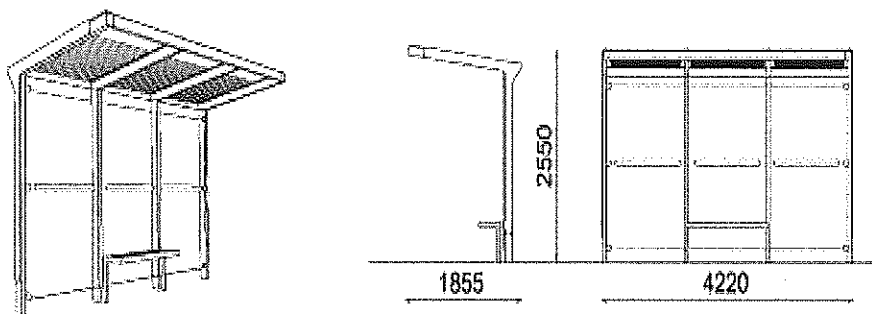
WYMIARY PODANO W MILIMETRACH

**UWAGA:**

wszystkie elementy małej architektury /materiały wykończeniowe/ wymagają zatwierdzenia Inwestora oraz Głównego Projektanta

## Wiata przystankowa:

1. Rodzaj wiaty: wiata przystankowa, modułowa wg. wzoru

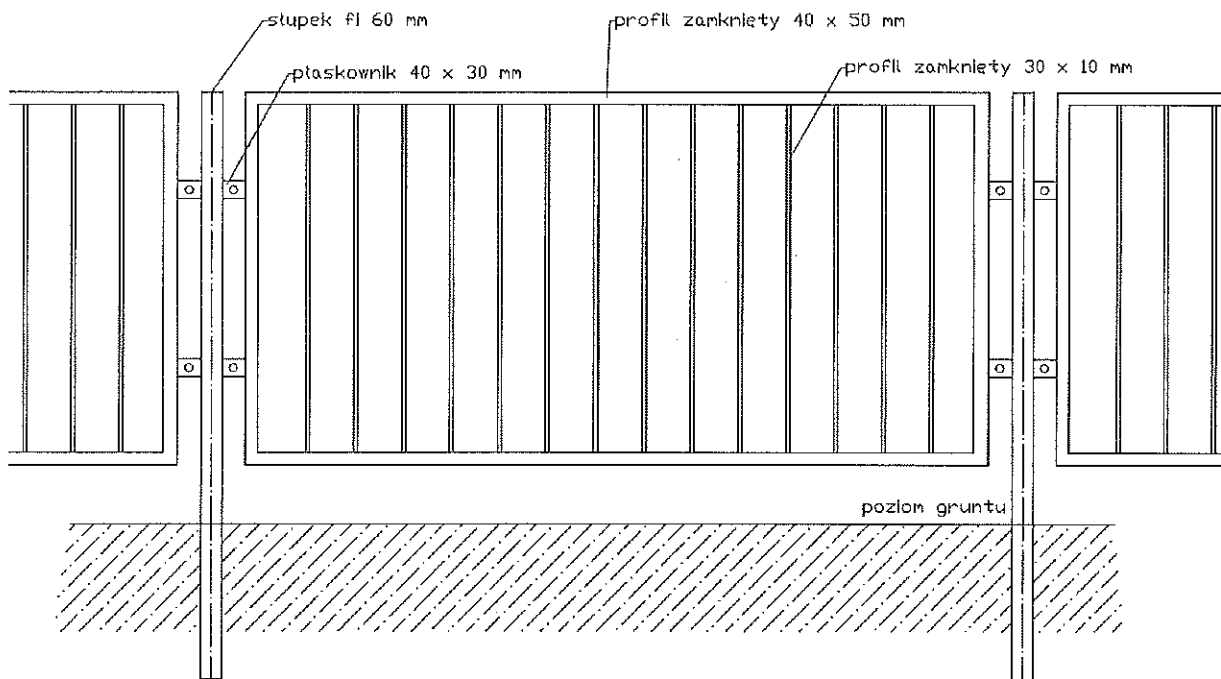


2. Kolor wiaty: RAL 7012.
3. Wymiary wiaty: wysokość 2500-2600 mm, długość min. 4200 mm – w zależności od ilości modułów, szerokość – 1800-1900 mm (również w przypadku montażu ścian bocznych),
4. Lokalizacja – dotyczy zmodernizowanych przystanków komunikacji miejskiej zlokalizowanych na ul. Sikorskiego i ul. Chrobrego oraz na nowej trasie tramwajowej (lokalizacje w załączeniu)
5. Gabloty reklamowe – w przypadku decyzji o zamontowaniu gablot reklamowych należy je zlokalizować na ścianie przedniej po lewej stronie (nie na najazdowej). Sugeruję, aby gabloty były montowane na wiatach w ścisłym centrum miasta. Należy wskazać, iż z uwagi na dofinansowanie projektu ze środków zewnętrznych nie będzie można prowadzić działalności komercyjnej (np. sprzedaży powierzchni reklamowych) przez okres trwałości projektu tj. 5 lat od zakończenia projektu.
6. Konstrukcja wiaty – profile stalowe, ocynkowane o zamkniętych przekrojach, pokryte piecowym lakierem proszkowym, dach ukośny - płaski, odwodnienie dachu.
7. Wypełnienie dachu – szkło hartowane o grubości 80-100 mm, przyciemnione, chroniące przed promieniami UV.
8. Wypełnienie ścian tylnych – szkło hartowane o grubości 80-100 mm oznaczenie przeszkód przezroczystych (np. namalowane dwa pasy w kolorze żółtym lub inne rozwiązanie informujące o przeszkodzie).

9. Wypełnienie ścian bocznych – szkło hartowane o grubości 80-100 mm, oznaczenie przeszkód przezroczystych (np. namalowane dwa pasy w kolorze żółtym lub inne rozwiązanie informujące o przeszkodzie).
10. Ławka wiaty – z siedziskiem z drewna litego z zewnętrzną warstwą ochronną, długość ławki uzależniona od ilości modułów (np. 3 moduły - ławka na długości 2 modułów, 4 moduły – ławka na długości 3 modułów, np. 5 modułów – ławka na długości 4 modułów).
11. Fundament wiaty – fundamenty punktowe (prefabrykowane bloki punktowe),
12. Tablica na rozkłady jazdy – umieszczona pod wiatą na module, gdzie nie ma ławki, mocowana do konstrukcji wiaty, przeszklona, o szerokości modułu i wysokości 900 mm.
13. Wyposażenie dodatkowe – znak przystankowy (D-15 autobusowy lub D-17 tramwajowy) z na wiacie z przodu.

**WYGRODZENIA TOROWISK I PERONÓW TRAMWAJOWYCH:**

Wygodzenie dla torowiska oraz peronów tramwajowych wykonać z paneli o wymiarach ramy 2200 x 1100 mm. Rama wygodzenia winna być wykonana z profilu zamkniętego 40 x 50 mm (50 mm od strony wewnętrznej) oraz wewnętrznych profili zamkniętych (szczebli) o wymiarach 30 x 10 mm (10 mm od strony zewnętrznej). Rama wygodzenia winna posiadać po dwa płaskowniki od o wym. 40 x 30 mm, umożliwiające montaż ramy do słupków. Odległość między szczeblami nie powinna być większa niż 140 mm. Panele należy zamontować do słupków o wymiarach  $\phi$  60 mm. Słupki winny być posiadać po dwa płaskowniki o wym. 40 x 30 mm, do których mocowane będą panele wygodzenia. Montaż paneli do słupków wykonać za pomocą śrub nierdzewnych. Wysokość słupka do wbetonowania winna wynosić min. 1850 mm, do przykręcenia min. 1200 mm. Panel wygodzenia należy zamontować na wysokości 100 mm nad poziomem gruntu. Słupek wygodzenia winien posiadać ozdoby (przy podstawie słupka oraz daszek). Wygodzenie należy ocynkować i pomalować proszkowo na kolor RAL 7012.



Rysunek nr 1 – rysunek poglądowy wygodzenia.







