



Gorzów Wlkp., 2014-07-11

WOU-IV.271.36.2014.AR

**Wszyscy Wykonawcy biorący
udział w postępowaniu**

Dotyczy : przetargu na zadania pt. "Przebudowa obiektu Zespołu Szkół Ogólnokształcących nr 16 przy ulicy Dunikowskiego 5 na potrzeby Zespołu Kształcenia Specjalnego Nr 1", „Termomodernizacja obiektów oświatowych” .

I. Odpowiedzi do pytań wysłanych e-mailem z dnia 09.07.2014r

Pyt 1. W dokumentacji występuje opisana instalacja alarmu w pomieszczeniach WC dla niepełnosprawnych. Natomiast w przedmiarach nie została ona ujęta. Proszę o informację czy należy wycenić w/w instalację i w której pozycji przedmiarowej należy ją dodać.

Odp.ad.1

W Tabeli Elementów Rozliczeniowych nr 4 ,branża elektryczna dodaje się :
Dział 11 / Instalacja alarmu toalet dla osób niepełnosprawnych
oraz pozycje :

- 11.1/KNR 5-08 0210-02/ Wykonanie instalacji alarmowe – przewody ekranowane 4-6 żyłowe mb -60
- 11.2 /Kalkulacja własna /Montaż zestawu urządzeń instalacji alarmu –aparatus 4
- 11.3/KNR 5 -08 0303-07 / Montaż puszek instalacyjnych ogniotrwałych szt - 24

Pyt.2. W pozycji kosztorysu elektrycznego „Unifony / Centrala telefoniczna / Szafa Racknie „nie ujęta cena materiałów i dotyczy:

1. Montaż elementów systemu telewizji użytkowej - kamera TVU wewnętrzna (kamery użytkownika)
2. Montaż elementów systemu telewizji użytkowej - monitor TVU (monitor użytkownika)
3. Montaż rejestratora CCTV (rejestrator użytkownika)
4. Montaż zasilacza 12V (zasilacze użytkownika)

Odp.ad.2

Inwestor wykorzystuje do montażu własne urządzenia tj. kamery + monitor + rejestrator + zasilacze 12V. W kosztorysie uwzględniono wykonanie przewodowania + zabudowanie urządzeń w szafie .

II. Odpowiedzi do pytań wysłanych e-mailem z dnia 10 lipca 2014r

Pyt.1 i Pyt.2

1. Umywalka gabinetowa 40 cm zwykła / bez powłoki uszlachetniającej / nikt nie produkuje lub proszę o wskazanie producenta.

2. Umywalka dla niepełnosprawnych 70 cm , proszę o zgodę na zamianę na 65 cm i bez powłoki uszlachetniającej , nikt nie produkuje lub wskazanie producenta.

Odp. na Pyt.1 i Pyt 2

Zamawiający dopuszcza zmianę umywalek o wymiarach najbardziej zbliżonych do wymiarów wskazanych w projekcie dostępnych na rynku.

III. Odpowiedzi do pytań odpowiedzianych

pyt. 3 "Zamawiający w SIWZ opisuje, że rozliczenie będzie obmiarowe, w takim bądź razie proszę mi powiedzieć, w jaki sposób będzie rozliczane podbicie fundamentów wraz z wykonaniem podszybia gdzie w TER 4 jest zapis kpl. , jak do wykonania będą niewiadome ilości podbicia fundamentów przy rozliczeniu w ST za 1 kpl. szybu windowego. W S-02.00 brak jednostki dla rozliczenia podbicia fundamentów. Proszę wszystkie jednostki typu kpl. wyrazić w jednostkach mierzalnych m2, m3 lub m." odpowiedź Zamawiającego jest niesatysfakcjonująca, bardzo proszę o takie opisanie 1 kpl. aby można było zapłacić za rzeczywistą ilość wykonanych robót, dla przypomnienia kompletem może być zarówno 1m3, jak i 100m3, inspektor nadzoru widząc w TER wycenę 1 kpl. (słownie jednego kompletu) ca 3000 zł uzna, że wszystkie roboty zostały w tej pozycji ujęte i nie zapłaci złotówki więcej nawet jak zostanie wykonane 1000m3 podbicia fundamentów, rozsądniej jest podać, że do wykonania jest 15m3 podbicia fundamentów, jak po odkrywkach wykonane będą 32m3 to Zamawiający dopłaci za 17m3, kompletem nie daje możliwości rozliczenia robót powykonawczo, chyba że Zamawiający w ST poda że 1 kpl. to np. 1m3.

Odp.ad.3

W Tabeli Elementów Rozliczeniowych wpisać w poz. 122 S-02.00. Wykonanie podszybia z podbiciem fundamentów wg PW Konstrukcja należy wpisać :
poz.122 a - wykonanie podbicia fundamentów betonem B25 w ilości j.m. m³ – 12,00
poz.122b - wykonanie podkładu z chudego betonu B10 w ilości j.m. 1,5 m³

W załączeniu zmiany naniesione w Specyfikacji Technicznych Wykonania i Odbioru Robót dotyczące Dyżurki S-02.00 Roboty remontowe str. 36

pyt. Nalegam na zwymiarowanie daszku wg rysunków podana odpowiedź nie umożliwia wyceny tego daszku przez specjalistyczną firmę - proszę podać proste wymiary długość i szerokość (by producent mógł wykonać taki daszek potrzebuje wymiarów, które powinny się znaleźć w Projekcie Wykonawczym a ich nie ma).

Odp.

Daszek jest zwymiarowany w Projekcie Wykonawczym na rys nr A-5 rzut poziomu +1 i na rys.A-7

pyt. Stróżówka - proszę zmienić zapisy w TER, ST - bo wskazują one na obiekt wolnostojący prefabrykowany oraz w ST tak opisać co ma zawierać 1 kpl. remontu dyżurki by było to jednoznaczne.

Odp.

W poz.42 S-02.00 TER w kolumnie opis –winno być „Wykonanie dyżurki z gotowych paneli systemowych w łączniku nr 1 przy wejściu głównym do budynku. Dyżurka o wymiarach 2,0 x 2,5 m i wysokości 2,2 m². W załączeniu zmiany naniesione w Specyfikacji Technicznych Wykonania i Odbioru Robót dotyczące Dyżurki S-02.00 Roboty remontowe str. 26, 30,34. W załączeniu rysunki schematyczne w tym zakresie.

pyt. Projekt Wykonawczy winien zawierać zestawienia stali kształtowej, oczekuję uzupełnienia Projektu Wykonawczego o takowe zestawienia, odpowiedź że coś można odczytać z rysunków uważam za niesatysfakcjonującą.

Odp. W załączeniu w tabeli zestawienie stali profilowanej.

IV. Odpowiedzi do pytań wysłanych e-mailem z dnia 10 lipca 2014r

Pytanie 1. W TER4 / instalacje sanitarne/ , jest montaż luster .Proszę o wymiary .

Odp.Pyt.1

Wymiary można odczytać z rysunków w Projekcie Wykonawczym szczególnie od A-9 do A-17

Pytanie 2. Proszę o wyrażenie zgody na zastosowanie kompaktów WC dla niepełnosprawnych i normalnych bez powłoki uszlachetniającej (z reflexem). Powód brak w ofercie producentów .

Odp. Pyt.2

Zamawiający dopuszcza zmianę kompaktów WC dla niepełnosprawnych i normalnych bez powłoki uszlachetniającej (z reflexem).

Pytanie 3 Proszę o informację , gdzie ująć brakujące uchwyty dla niepełnosprawnych przy WC w pomieszczeniu z umywalką .Drugie wc dla NP jest przy brodziku . Sytuacja występuje na poziomie 0 i+1 .

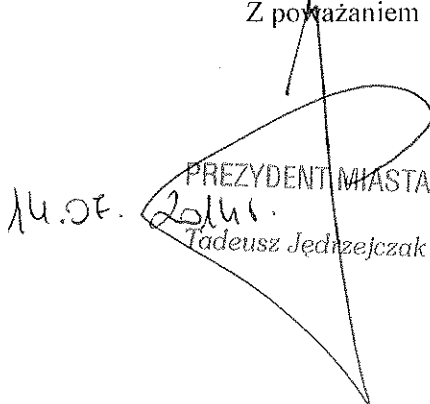
Odp.Pyt.3

W związku ze specyfiką działalności ZKS Nr 1 , toalety dla osób niepełnosprawnych będą użytkowane zawsze pod kontrolą opiekuna. W segmencie E w przedsionkach toalet nie ma potrzeby instalowania uchwytów.

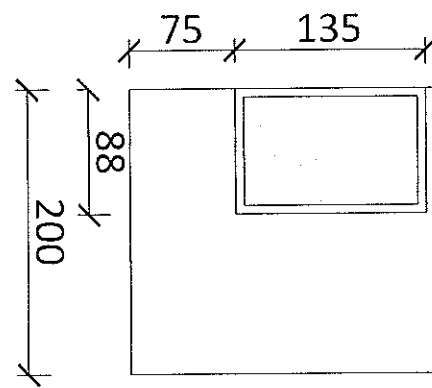
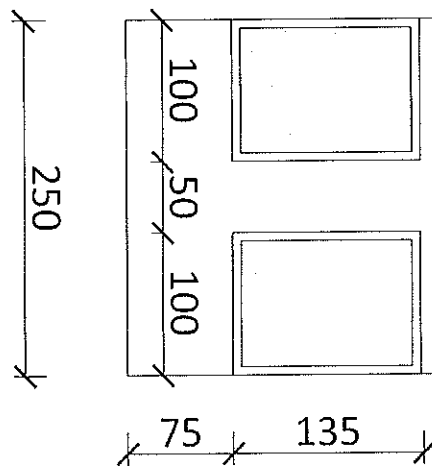
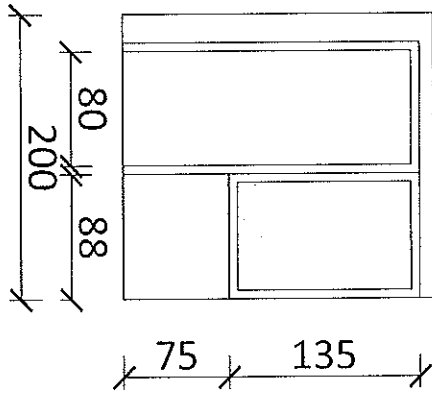
Brakujące uchwyty przy umywalkach dotyczące segmentu C. W Tabeli Elementów Rozliczeniowych Nr 4 (sanitarne) w poz.41. Dodatkowe pochwyt / szt. / 4.

W związku z modyfikacją Zamawiający przedłuża termin składania ofert do **18.06.2014r.** Zarówno godzina składania jak i otwarcia ofert nie ulegają zmianie.

Z poważaniem



PREZYDENT MIASTA
Tadeusz Jedrzejszak



Zestawienie stali profilowej						
Nazwa	Profil	Ciężar jedn.	Długość	Ilość	Długość razem	Ciężar razem
		[kg/m]	[m]	[szt.]	[m]	[kg]
dwuteownik	IPN 200	26.20	2.80	1.00	2.80	73.36
ceownik	C 160	18.90	1.50	24.00	36.00	680.40
ceownik	C 160	18.90	1.58	4.00	6.32	119.45
ceownik	C 160	18.90	3.00	4.00	12.00	226.80
rura kwadr.	RK 4x80x80	9.41	1.51	4.00	6.04	56.84
rura kwadr.	RK 4x80x80	9.41	3.20	8.00	25.60	240.90
					RAZEM [kg]	1397.74

SPECYFIKACJE TECHNICZNE WYKONANIA I ODBIORU ROBÓT

S-02.00.

ROBOTY REMONTOWE

1. WSTĘP

1.1. Przedmiot Specyfikacji Technicznej

Przedmiotem niniejszej Specyfikacji Technicznej są wymagania dotyczące wykonania i odbioru robót remontowych dla projektu:

Przebudowa budynku Zespołu Szkół Ogólnokształcących NR 16 polegająca na dostosowaniu segmentu "E" wraz z łącznikiem na potrzeby Zespołu Kształcenia Specjalnego NR 1.

1.2. Zakres stosowania ST

Niniejsza ST dotyczy wszystkich robót niezbędnych dla realizacji zadania, a w szczególności dla wykonania następujących elementów:

- a) Roboty murowe
- b) Posadzki i podłogi sportowe
- c) Roboty wykończeniowe
- d) Szyb windy
- e) Stolarka i ślusarka okienna i drzwiowa
- f) Zagospodarowanie terenu

1.3. Zakres robót objętych ST

- 1.3.1.1. Roboty betonowe
- 1.3.1.2. Roboty murowe i ścianki systemowe
- 1.3.1.3. Konstrukcje żelbetowe
- 1.3.1.4. Posadzki
- 1.3.1.5. Tynki i okładziny wewnętrzne
- 1.3.1.6. Roboty malarskie
- 1.3.1.7. Stolarka okienna i drzwiowa
- 1.3.1.9. Zagospodarowanie terenu.

1.4. Określenia podstawowe

Określenia podane w niniejszej ST są zgodne z obowiązującymi odpowiednimi Normami Technicznymi (PN i EN-PN), Warunkami Technicznymi Wykonania i Odbioru Robót (WTWOR) i postanowieniami Kontraktu.

1.5. Ogólne wymagania dotyczące robót

Wykonawca robót jest odpowiedzialny za jakość ich wykonania oraz za zgodność z postanowieniami Kontraktu.

2. MATERIAŁY

Materiałami stosowanymi przy wykonaniu robót będących przedmiotem niniejszej ST są:

2.1. Roboty murowe

- a) Stopy betonowe
 - Beton klas wg Projektu Wykonawczego (PW)
 - Stal zbrojeniowa wg PW.
- b) Słupy i belki stalowe
 - Rury stalowe kwadratowe o wymiarach wg PW zabezpieczone przed korozją – cynkowanie ogniowe.
- c) Nadproża
 - Kształtowniki stalowe C160 – dwa szt. na metr nadproża.
 - Siatka rabiza
 - Tynk cem-wap.

- d) Ramy stalowe dla montażu drzwi
 - Ramy wsporcze z kształowników stalowych wg Projektu Wykonawczego (PW) – Konstrukcja
 - Kołki i dyble montażowe
- e) Ściany działowe – systemowe SW1, SW2, SW3, SW5 należy stosować elementy zalecane przez producenta systemu ścian)
 - Płyty gipsowo-kartonowe, GKFI, gr. 12,5 mm, impregnowane, w zależności od zapisów PW ogniochronne.
 - Profile konstrukcyjne, ocynkowane.
 - Okienka inspekcyjne metalowe (wyłącznie w ścianie SW5 łącznik w poziomie -1)
 - Wełna mineralna
 - Łączniki i akcesoria montażowe
- f) Ściany działowe – systemowe SW4, kabiny systemowe WC z drzwiami
 - Ścianki systemowe sanitariatów, system modułowy, z płyt laminowanych HPL – wodoodpornych, kolor, grubość min.13mm, z drzwiami; okucia, zawiasy, zamknięcia – ze stali nierdzewnej
 - Profile aluminiowe zabezpieczone metodą anodowania lub lakierowane proszkowo - do mocowania ścianek sanitariatów, do obramowania ścianek, stopy w obudowie ze stali nierdzewnej, stopy aluminiowe lakierowane
 - Drzwi wyposażone w zawiasy, pochwyty obu stronny, zamek z możliwością awaryjnego otwarcia.
- g) Zamurowanie otworów
 - bloczki gazobetonowe
 - klej do gazobetonu
 - wyprawy tynkarskie
- h) Obudowa kanałów płytami G-K
 - Płyty gipsowo-kartonowe gr. 12,5 mm
 - Profile konstrukcyjne, ocynkowane.
- i) Siedzówka-Dyzurka
 - Wykonanie kiosku (dyzurki) z gotowych paneli systemowych w łączniku nr 1 przy wejściu głównym do budynku. Dyzurka o wymiarach 2,0x2,5m i wysokości 2,2m, obrotki stalobrykownicze wg PW
- j) Pochylnie
 - Beton konstrukcyjny wg PW
 - Kruszywa budowlane
 - Porecze z rur stalowych ocynkowanych malowanych proszkowo
 - Farba do betonu
 - materiał antypoślizgowy wyróżniający się kolorem bądź fakturą w pasie 30cm od krawędzi rozpoczynającej i kończącej bieg schodów lub pochylni

2.2. Posadzki

- k) Wykonanie posadzek z PVC
 - Masy naprawcze do spękań
 - Wykładziny rulonowe kauczukowe o grubości całkowitej 2,5 mm, 2,0 mm przeznaczone do obiektów o dużym natężeniu ruchu, minimalna stabilność wymiarów wg EN 434 ±4%,
 - Klej do wykładzin dobrany akceptowany przez producenta wykładziny
 - Akcesoria systemowe do wykładzin kauczukowych: listwy cokołowe, narożniki, profile do płynnego przejścia na ściany, itp.
- l) Renowacja posadzek z lastriko z wykonaniem cokołu wys. 10 cm z płytek.
 - Masy naprawcze do spękań
 - Masy betonowe - lastriko
 - Płytki cokołowe ceramiczne, klej do płytek
 - posadzki przy dościach do pochylni, schodów, spoczników materiał antypoślizgowy

- wyróżniającym się kolorem bądź fakturą w pasie 30cm od krawędzi rozpoczynającej i kończącej bieg schodów lub pochylni
- m) Posadzka sportowa.
- Masy naprawcze do spękań
 - folia izolacyjna,
 - mata podkładowa 4mm pod posadzki sportowe,
 - deska sportowa 15mm, lakierowana
- n) Posadzki z płytek terakotowych.
- Masy wyrównawcze
 - Płytki terakotowe dopuszczone do stosowania w pomieszczeniach użyteczności publicznej.
 - Klej do płytek elastyczny
 - Masy fugujące

2.3. Roboty wykończeniowe

- o) Daszek systemowy, aluminiowy
- Daszek systemowy, prefabrykowany, wg PW
 - Akcesoria montażowe
- p) Przekrycia studni okiennych
- Blacha ryflowana, ocynkowana gr. 8 mm
 - Siatka stalowa powlekana o oczkach max. 30x30 mm
 - Drut naciągowy
 - Ramy z profili stalowych
- q) Renowacja ścian z przygotowaniem podłoża
- Gips szpachlowy lub masy szpachlowe do ścian
 - Preparat gruntujący
 - Farba lateksowa lub silikonowa, kolory pastelowe, półmatowa, odporna na szorowanie, łatwo zmywalna
- r) Renowacja sufitów z przygotowaniem podłoża
- Gips szpachlowy lub masy szpachlowe do ścian
 - Preparat gruntujący
 - Farba emulsyjna akrylowa
- s) Okładzina ścian z płytek ceramicznych
- Płytki ceramiczne monokolor, pastelowe, półmatowe
 - Preparat gruntujący
 - Klej do płytek
 - Masy fugujące

2.4. Szyb windy

- t) Szyb windy
- Bloczki betonowe
 - Beton o raz stal opisana szczegółowo w PW konstrukcja

2.5. Stolarka i ślusarka aluminiowa

- u) Ślusarka i stolarka aluminiowa
- Ślusarka wg zestawienia - wykonana z profili o niskiej przenikalności ciepła (dla profili zewnętrznych). Profile malowane proszkowo.
 - Drzwi aluminiowe wraz z ościeżami prefabrykowane wyposażone w klamki szyldami, wkładki zamka, próg, uszczelki właściwe dla klasy odporności ogniowej, samozamykacze.
- v) Stolarka drzwiowa
- Stolarka drzwiowa wg zestawienia.
 - Drzwi wraz z ościeżami prefabrykowane wyposażone w klamki szyldami, wkładki zamka, próg.
 - Konstrukcja - ramiak skrzydła wykonany z drewna iglastego. Wypełnienie stanowi wkład stabilizujący plaster miodu lub płyta wiórowa otworowa. Płyta HDF uzupełniona okleiną dekoracyjną

- Ościeżnice w kolorze skrzydła
- 2.6. Zagospodarowanie terenu**
- w) Obrzeże betonowe
 - Obrzeże betonowe
 - Beton klasy B7,5 na ławę z oporem
 - Piasek podsypkowy
 - x) Chodnik
 - Kostka betonowa gr. 6 cm w kolorze szarym
 - Piasek podsypkowy
 - y) Ogrodzenie i bramy
 - Panele systemowe, ocynkowane
 - Furtki, bramy, słupki – systemowe, ocynkowane

2.7. Wyposażenie

- z) Szafki szatniowe podwójne typu L
- Szafki prefabrykowane, aluminiowe, podwójne, malowane proszkowo.
- aa) Szafki ze zlewozmywakiem
- Szafka zlewozmywakowa ser. 80 cm
- Zlewozmywak ze stali nierdzewnej, naszafkowy, z komorą i ociekaczem, syfon
- Bateria stojąca z wylewką stałą
- Rury wodociągowe i kanalizacyjne do wykonania podejść
- Zawory odcinające dla wody zimnej i ciepłej

Wszystkie materiały przewidywane do wbudowania będą zgodne z postanowieniami Kontraktu i poleceniami Inżyniera. W oznaczonym czasie przed wbudowaniem Wykonawca przedstawi szczegółowe informacje dotyczące źródła wytwarzania materiałów oraz odpowiednie świadectwa badań, dokumenty dopuszczenia do obrotu i stosowania w budownictwie i próbki do zatwierdzenia Inżynierowi.

Wykonawca ponosi odpowiedzialność za spełnienie wymagań ilościowych i jakościowych materiałów dostarczanych na plac budowy oraz za ich właściwe składowanie i wbudowanie zgodnie z założeniami PZJ.

3. SPRZĘT

Do wykonania robót będących przedmiotem niniejszej ST należy stosować sprawny technicznie i zaakceptowany przez Inżyniera, sprzęt.

Wykonawca jest zobowiązany do używania jedynie takiego sprzętu, który nie spowoduje niekorzystnego wpływu na jakość i środowisko wykonywanych robót.

Sprzęt używany do realizacji robót powinien być zgodny z ustaleniami ST, PZJ oraz projektu organizacji robót, który uzyskał akceptację Inżyniera.

Wykonawca dostarczy Inżynierowi kopie dokumentów potwierdzających dopuszczenie sprzętu do użytkowania zgodnie z jego przeznaczeniem.

4. TRANSPORT

Do transportu materiałów, sprzętu budowlanego i urządzeń wykonawca robót stosować będzie następujące, sprawne technicznie i zaakceptowane przez Inżyniera środki transportu.

Wykonawca jest zobowiązany do stosowania jedynie takich środków transportu, które nie wpłyną niekorzystnie na jakość robót i właściwości przewożonych towarów. Środki transportu winny być zgodne z ustaleniami ST, PZJ oraz projektu organizacji robót, który uzyskał akceptację Inżyniera.

Przy ruchu po drogach publicznych pojazdy muszą spełniać wymagania przepisów ruchu drogowego tak pod względem formalnym jak i rzeczowym.

5. WYKONANIE ROBÓT

5.1. Warunki techniczne wykonywania robót

Wykonawca jest odpowiedzialny za prowadzenie robót zgodnie z wymaganiami obowiązujących PN i EN-PN, WTWOR i postanowieniami Kontraktu.

5.1.1. Roboty murowe

Stopy betonowe

Na budowie należy stosować klasy betonu określone w rysunkach PT oraz zgodnie z normą PN-88/B-06250.

Powierzchnia stali zbrojeniowej powinna być bez pęknięć, pęcherzy i naderwań.

Betonowanie konstrukcji należy wykonywać wyłącznie w temperaturach nie niższych niż plus 5^o C zachowując warunki umożliwiające uzyskanie przez beton wytrzymałości co najmniej 15 MPa przed pierwszym zamarznięciem

Przed przystąpieniem do betonowania należy przygotować sposób postępowania na wypadek wystąpienia ulewnego deszczu. Konieczne jest przygotowanie odpowiedniej ilości osłon wodoszczelnych dla zabezpieczenia odkrytych powierzchni świeżego betonu.

Bezpośrednio po zakończeniu betonowania zaleca się przykrycie powierzchni betonu lekkimi osłonami wodoszczelnymi zapobiegającymi odparowaniu wody z betonu i chroniącymi beton przed deszczem i nasłonecznieniem.

Kontroli podlegają następujące właściwości mieszanki betonowej i betonu, badane wg PN-88/B-06250:

- a) właściwości cementu i kruszywa,
- b) konsystencja mieszanki betonowej,
- c) wytrzymałość betonu na ściskanie,
- d) nasiąkliwość betonu,
- e) odporność betonu na działanie mrozu,
- f) przepuszczalność wody przez beton.

Słupy i belki stalowe

Dostarczyć jako prefabrykaty. Montować za pomocą spawania lub śrub. Miejsca spawów zabezpieczyć farbami antykorozyjnymi

Nadproża

Wykuć bruzdy po obu stronach ściany a następnie ustawić kształtowniki stalowe C na poduszce z betonu. Wykuwanie otworu wykonać po ustabilizowaniu nadproża. Na nadprożu wykonać tynk na siatce.

Ramy stalowe dla montażu drzwi

Ramy wsporcze z kształtowników stalowych wykonać wg Projektu Wykonawczego (PW) – Konstrukcja. Ramy zabezpieczyć farbami antykorozyjnymi.

Ściany działowe – systemowe SW1, SW2, SW3, SW5.

Ściany wykonać zgodnie z instrukcją dostawcy systemu. Pokrycie ścian wykonać dwoma warstwami płyt.

Połączeni zabezpieczyć siatką i zaspachlować

W pomieszczeniach w łączniku na poziomie - 1 w ścianie SW5 wykonać rewizje co 3 m.

Ściany działowe – systemowe SW4, kabiny systemowe WC z drzwiami

Ścianki dostarczyć jako prefabrykowane. W m ściany wliczone są również drzwi. Montować zgodnie z instrukcją producenta

Zamurowanie otworów

Przed wykonaniem murów należy oczyścić miejsca, w których będą wznoszone, sprawdzić poprawność i stan izolacji poziomej na fundamentach i ścianach fundamentowych. Ewentualne braki i uszkodzenia w izolacji uzupełnić i naprawić.

Przygotowanie zaprawy do murowania wykonać zgodnie z instrukcją producenta zaprawy w ilościach zalecanych przez producenta. Nie wykorzystanej zaprawy nie wolno użyć do wznoszenia murów.

W trakcie wznoszenia murów bezwzględnie stosować zasadę przewiązania spoin. Przycinanie cegieł wykonywać wyłącznie przy pomocy narzędzi mechanicznych.

W trakcie wznoszenia murów należy wykonać w nich ościeża.

Przy wznoszeniu murów należy stosować rusztowania systemowe, z atestem.

Wykonane mury muszą odpowiadać wymaganiom stawianym w WTWiORB.

Ocenie przy odbiorze robót podlega: sposób wykonania wiązań, pionowość

Zaprawa stosowana do wykonania murów musi być przygotowana zgodnie z instrukcją producenta.

Obudowa kanałów płytami G-K

Wykonać obudowę kanałów z dwóch warstw płyt G-K na rusztach z kształtowników stalowych. Połączenia zabezpieczyć siatką i zaszpachlować.

Szklona Dyżurka

Wykonać kiosk (dyżurkę) z gotowych paneli systemowych w łączniku nr 1 przy wejściu głównym do budynku. Dyżurka o wymiarach 2,0x2,5m i wysokości 2,2m. Obiekt prefabrykowany wg PW nr 1. Montować zgodnie z instrukcją producenta.

Pochylnie

Wykonać jako kompletne obiekty wg schematu zawartego PW. Dostarczyć i zamontować prefabrykowane balustrady z pochwylem. Całość pomalować farbami do betonu (poliuretanowe lub podobne).

Posadzki przy dościach do pochylni, schodów, spoczników należy wykończyć materiałem antypoślizgowym wyróżniającym się kolorem bądź fakturą w pasie 30cm od krawędzi rozpoczynającej i kończącej bieg schodów lub pochylni

5.1.2. Posadzki

Wykonanie posadzek z PVC

Podłoże wyrównać i zagruntować.

Układać zgodnie z instrukcją producenta. Wykładzinę wywinąć na ścianę na wys. 10 cm.

Renowacja posadzek z lastriko z wykonaniem cokolu wys. 10 cm z płytek.

Istniejące posadzki z lastriko oczyścić oraz uzupełnić ewentualne ubytki i spękania. Na ścianie wykonać cokół z płytek ceramicznych.

Na klatkach schodowych posadzki przy dościach do pochylni, powierzchni schodów, spoczników należy wykończyć materiałem antypoślizgowym wyróżniającym się kolorem bądź fakturą w pasie 30cm od krawędzi rozpoczynającej i kończącej bieg schodów lub pochylni

Posadzka sportowa.

Podłoże wyrównać i zagruntować.

Układać zgodnie z instrukcją producenta. Wykładzinę wywinąć na ścianę na wys. 10 cm.

Posadzki z płytek terakotowych.

Podłoże wyrównać i zagruntować.

Płytki układać z zachowaniem spadków. Po wykonaniu nawierzchni spoiny wypełnić elastyczną masą do fugowania. Połączenia płaszczyzn wypełnić silikonem w kolorze masy.

5.1.3. Roboty wykończeniowe

Daszek systemowy, aluminiowy

Daszek systemowy, prefabrykowany, wg PW montować zgodnie z instrukcją producenta.

Przekrycia studni okiennych

Blachę ryflowaną zamontować do podłoża (ścianek studni za pomocą kołków lub dybli)
Siatka stalowa powlekana o oczkach max. 30x30 mm rozciągnąć na powierzchni studni na drutach naciagowych. Krawędzie zabezpieczyć kształtownikami stalowymi.

Renowacja ścian z przygotowaniem podłoża

Istniejące powłoki malarskie i łuszczące się warstwy tynku usunąć. Uzupełnić i wyrównać powierzchnie tynków. Zagruntować podłoża, a następnie wykonać prace malarskie (minimum dwukrotne malowanie). Elementy metalowe malować emalią ftalową lub akrylową (barierki na kłatkach oraz grzejniki) – koszt ująć w cenie m2 renowacji ścian.

Renowacja sufitów z przygotowaniem podłoża

Istniejące powłoki malarskie i łuszczące się warstwy tynku usunąć. Uzupełnić i wyrównać powierzchnie tynków. Zagruntować podłoża, a następnie wykonać prace malarskie (minimum dwukrotne malowanie).

Okładzina ścian z płytek ceramicznych

Podłoża oczyścić i zagruntować. Wykonać okładziny zgodnie ze schematem wskazanym na kładzie ścian PW.

Po wykonaniu powierzchni spoiny wypełnić elastyczną masą do fugowania. Połączenia płaszczyzn wypełnić silikonem w kolorze masy.

5.1.4. Szyb windy

Szyb windy

Rozbiórki wykonać wg S-01.00. Roboty konstrukcyjne wykonać zgodnie z PW – Konstrukcja. Otwory w stropach czasie wykonywania robót zabezpieczyć. Bloczki betonowe łączyć na zaprawę o wymaganych wg Pw właściwościach. Wieńce wykonywać w deskowaniach systemowych.

5.1.5. Stalarka i ślusarka aluminiowa

Montować zgodnie z zaleceniami producenta.

5.1.6. Zagospodarowanie terenu

Obrzeże betonowe

Wykonać rowki pod obrzeża, a następnie lawę betonową z oporem.
Obrzeże betonowe ustawiać na lawie na podsypce piaskowej.

Chodnik

Wykonać koryto, nadmiar gruntu wywieść i utylizować. Koryto zagęścić.
Wykonać warstwę odsączającą gr. 10 cm.
Kostkę betonową układać na podsypce cem.-piask. gr. 3 cm.
Zachować spadek jednostronny.

Ogrodzenie i bramy

Elementy prefabrykowane ogrodzenia montować zgodnie z instrukcją producenta.

5.1.7. Wyposażenie

Szafki szatniowe podwójne typu L

Montować zgodnie z instrukcją producenta.

Szafki ze zlewozmywakiem

Wykonać podejścia wody i kanalizacji zgodnie z PW b. sanitarnej. Podejście wykonać od najbliższego pionu lub punktu wod.-kan do szafki. Podejście zakończyć zaworami odcinającymi kulowymi.

Zlewozmywak ze stali nierdzewnej, naszafkowy, z komorą i ociekaczem i syfonem zamontować na szafce. Zamontować baterię stojącą z wylewką stałą. Wykonać podłączenia do sieci wod.-kan.

6. KONTROLA JAKOŚCI ROBÓT

6.1. Ogólne zasady kontroli jakości robót

Ogólne wymagania dotyczące wykonania robót, dostawy materiałów, sprzętu i środków transportu podano w ST „Wymagania ogólne”.

Wykonawca jest odpowiedzialny za pełną kontrolę jakości robót, materiałów i urządzeń.

Wykonawca zapewni odpowiedni system i środki techniczne do kontroli jakości robót (zgodnie z PZJ) na terenie i poza placem budowy.

Wszystkie badania i pomiary będą przeprowadzane zgodnie z wymaganiami Norm lub Aprobatach Technicznych przez jednostki posiadające odpowiednie uprawnienia budowlane.

6.2. Kontrole i badania laboratoryjne

- a) Badania laboratoryjne muszą obejmować sprawdzenie podstawowych cech materiałów podanych w mniejszej ST oraz wyspecyfikowanych we właściwych PN (EN-PN) lub Aprobatach Technicznych, a częstotliwość ich wykonania musi pozwolić na uzyskanie wiarygodnych i reprezentatywnych wyników dla całości wybudowanych lub zgromadzonych materiałów. Wyniki badań Wykonawca przekazuje Inżynierowi w trybie określonym w PZJ do akceptacji.
- b) Wykonawca będzie przekazywać Inżynierowi kopie raportów z wynikami badań nie później niż w terminie i w formie określonej w PZJ.
- c) Badania kontrolne obejmują cały proces budowy.

6.3. Badania jakości robót w czasie budowy

Badania jakości robót w czasie ich realizacji należy wykonywać zgodnie z wytycznymi właściwych WTWOR oraz instrukcjami zawartymi w Normach i Aprobatach Technicznych dla materiałów i systemów technologicznych.

7. OBMIAR ROBÓT

Obmiar robót będzie prowadzony zgodnie z zasadami określonymi w S-00.00.

8. ODBIÓR ROBÓT

Ogólne zasady odbioru robót i ich przejęcia podano w S-00.00 „Wymagania ogólne”.

Celem odbioru jest protokolarne dokonanie finalnej oceny rzeczywistego wykonania robót w odniesieniu do ich ilości, jakości i wartości.

Gotowość do odbioru zgłasza Wykonawca wpisem do dziennika budowy przedkładając Inżynierowi do oceny i zatwierdzenia dokumentację powykonawczą robót.

Odbiór jest potwierdzeniem wykonania robót zgodnie z postanowieniami Kontraktu oraz obowiązującymi Normami Technicznymi (PN, EN-PN).

9. PODSTAWA PŁATNOŚCI

Ogólne wymagania dotyczące płatności podano w S-00.00 „Wymagania ogólne”.

Zgodnie z postanowieniami Kontraktu należy wykonać zakres robót wymieniony w p. 1.2 niniejszej ST.

W cenie robót opisanych niniejszą specyfikacją, należy uwzględnić koszty wymienione w ST S-00.00. pkt. 9 oraz wszystkie materiały, robociznę i sprzęt niezbędne do prawidłowego wykonania przedmiotu zamówienia, a w szczególności:

9.1. Roboty murowe

Stopy betonowe - cena [szt.] obejmuje:

- a. zakup, dostarczenie materiałów, sprzętu oraz ich składowanie,
- b. wykonanie warstwy podkładowej z betonu
- c. wykonanie stopy żelbetowej wg PW ze zbrojeniem
- d. koszty rusztowań (montaż, demontaż, dzierżawa, transport)
- e. koszty wymaganych zabezpieczeń
- f. uporządkowanie placu budowy po robotach

Słupy i belki stalowe – cena [szt.] obejmuje:

- a. zakup, dostarczenie materiałów, sprzętu oraz ich składowanie,
- b. wykonanie przekuć
- c. montaż elementów konstrukcyjnych
- d. dwukrotne malowanie farbami antykorozyjnymi spawów
- e. koszty rusztowań (montaż, demontaż, dzierżawa, transport)
- f. koszty wymaganych zabezpieczeń
- g. uporządkowanie placu budowy po robotach

Nadproża – cena [m] obejmuje:

- a. zakup, dostarczenie materiałów, sprzętu oraz ich składowanie,
- b. wykucie bruzd
- c. ułożenie obustronnie kształowników stalowych
- d. wykonanie tynku na siatce
- e. koszty rusztowań (montaż, demontaż, dzierżawa, transport)
- f. koszty wymaganych zabezpieczeń
- g. uporządkowanie placu budowy po robotach i utylizacja materiałów nieprzydatnych

Ramy stalowe dla montażu drzwi – cena [kpl.] obejmuje:

- a. zakup, dostarczenie materiałów, sprzętu oraz ich składowanie,
- b. wykonanie ram z kształowników wg PW
- c. montaż ram
- d. dwukrotne malowanie farbami antykorozyjnymi
- e. koszty rusztowań (montaż, demontaż, dzierżawa, transport)
- f. koszty wymaganych zabezpieczeń
- g. uporządkowanie placu budowy po robotach

Ściany działowe – systemowe SW1, SW2, SW3, SW5 – cena [m²] obejmuje:

- a. zakup, dostarczenie materiałów, sprzętu oraz ich składowanie,
- b. wykonanie rusztów z kształowników
- c. wypełnienie ściany wełną mineralną
- d. pokrycie ścian dwiema warstwami płyt gipsowo-kartonowymi (zgodnie z klasą ściany wg PW)
- e. wykonanie rewizji w ścianie SW5 – łącznik, poziom -1.
- f. zabezpieczenie i zaspachlowanie połączeń
- g. zabezpieczenie narożników listwami aluminiowymi lub PVC
- h. gruntowanie podłoża
- i. koszty rusztowań (montaż, demontaż, dzierżawa, transport)
- j. koszty wymaganych zabezpieczeń
- k. uporządkowanie placu budowy po robotach

Ściany działowe – systemowe SW4, kabiny systemowe WC z drzwiami – cena [m²] obejmuje

- a. zakup, dostarczenie materiałów, sprzętu oraz ich składowanie,

- b. montaż ścianek bocznych oraz drzwi (drzwi wliczono w m² ścianki)
- c. koszty rusztowań (montaż, demontaż, dzierżawa, transport)
- d. koszty wymaganych zabezpieczeń
- e. uporządkowanie placu budowy po robotach

Zamurowanie otworów - cena [m²] obejmuje:

- a. zakup, dostarczenie materiałów, sprzętu oraz ich składowanie,
- b. zmycie, zeszkobanie istniejących warstw, przygotowanie podłoża z uzupełnieniem ubytków
- c. gruntowanie podłoża
- d. dwukrotne malowanie farbami
- e. koszty rusztowań (montaż, demontaż, dzierżawa, transport)
- f. koszty wymaganych zabezpieczeń
- g. uporządkowanie placu budowy po robotach

Obudowa kanałów płytami G-K – cena [m²] obejmuje:

- a. zakup, dostarczenie materiałów, sprzętu oraz ich składowanie,
- b. wykonanie rusztów z kształtowników
- c. obudowa z płyt G-K
- d. szpachlowanie połączeń
- e. zabezpieczenie narożników profilami aluminiowymi
- f. koszty rusztowań (montaż, demontaż, dzierżawa, transport)
- g. koszty wymaganych zabezpieczeń
- h. uporządkowanie placu budowy po robotach

Barierzka Dyżnika – cena [kpl.] obejmuje:

- a. zakup, dostarczenie materiałów, sprzętu oraz ich składowanie,
- b. montaż elementów prefabrykowanych (paneli ściennych i sufitowych) wykonanych wg PW)
- c. drzwi pełne – z paneli systemowych na rylc 2^o zawiasach, z zamkiem, kluczem (1szt.) i klamką
- d. okna otwierane (rozwiernie), szklone ze spodem dwuszybowym, malowane
- e. koszty rusztowań (montaż, demontaż, dzierżawa, transport)
- f. koszty wymaganych zabezpieczeń
- g. uporządkowanie placu budowy po robotach

Pochylnie - cena [kpl.] obejmuje:

- a. zakup, dostarczenie materiałów, sprzętu oraz ich składowanie,
- b. wykonanie skuć i wyburzeń
- c. wykonanie warstwy podkładowej z betonu
- d. wykonanie izolacji
- e. wykonanie konstrukcji pochylni wg PW ze zbrojeniem
- f. montaż balustrad
- g. malowanie pochylni farbą do betonu
- h. posadzki przy dościach do pochylni, schodów, spoczników należy wykończyć materiałem antypoślizgowym wyróżniającym się kolorem bądź fakturą w pasie 30cm od krawędzi rozpoczynającej i kończącej bieg schodów lub pochylni
- i. koszty deskowań (montaż, demontaż, dzierżawa, transport)
- j. koszty wymaganych zabezpieczeń
- k. wywóz gruz i uporządkowanie placu budowy po robotach

9.2. Posadzki

Wykonanie posadzek z PVC – cena [m²] obejmuje:

- a. zakup, dostarczenie materiałów, sprzętu oraz ich składowanie,
- b. oczyszczenie podłoża

- c. wyrównanie podłoża oraz naprawa spękań
- d. wykonanie posadzki z wywinięciem na ściany
- e. wywóz z terenu budowy materiałów zbędnych
- f. koszty wymaganych zabezpieczeń
- g. uporządkowanie placu budowy po robotach

Renowacja posadzek z lastriko z wykonaniem cokołu wys. 10 cm z płytek – cena [m²] obejmuje:

- a. zakup, dostarczenie materiałów, sprzętu oraz ich składowanie,
- b. oczyszczenie podłoża
- c. wyrównanie podłoża oraz naprawa spękań
- d. wykonanie posadzki z wywinięciem na ściany
- e. posadzki przy dościach do pochylni, schodów, spoczników należy wykończyć materiałem antypoślizgowym wyróżniającym się kolorem bądź fakturą w pasie 30cm od krawędzi rozpoczynającej i kończącej bieg schodów lub pochylni
- f. wywóz z terenu budowy materiałów zbędnych
- g. koszty wymaganych zabezpieczeń
- h. uporządkowanie placu budowy po robotach

Posadzka sportowa – cena [m²] obejmuje:

- a. zakup, dostarczenie materiałów, sprzętu oraz ich składowanie,
- b. oczyszczenie podłoża
- c. wyrównanie podłoża oraz naprawa spękań
- d. wykonanie posadzki
- e. montaż listew przyściennych
- f. wywóz z terenu budowy materiałów zbędnych
- g. koszty wymaganych zabezpieczeń
- h. uporządkowanie placu budowy po robotach

Posadzki z płytek terakotowych – cena [m²] obejmuje

- a. zakup, dostarczenie materiałów, sprzętu oraz ich składowanie,
- b. oczyszczenie podłoża
- c. wyrównanie podłoża oraz naprawa spękań
- d. wykonanie posadzki z cokołem wys. 10 cm
- e. wykonanie spoinowania
- f. zabezpieczenie narożników listwami
- g. wywóz z terenu budowy materiałów zbędnych
- h. koszty wymaganych zabezpieczeń
- i. uporządkowanie placu budowy po robotach

9.3. Roboty wykończeniowe

Daszek systemowy, aluminiowy – cena [kpl.] obejmuje:

- a. zakup, dostarczenie materiałów, sprzętu oraz ich składowanie,
- b. przygotowanie podłoża
- c. montaż zgodnie z instrukcją
- d. wywóz z terenu budowy materiałów zbędnych
- e. koszty wymaganych zabezpieczeń
- f. uporządkowanie placu budowy po robotach

Przekrycia studni okiennych – cena [szt./kpl.] obejmuje:

- a. zakup, dostarczenie materiałów, sprzętu oraz ich składowanie,
- b. oczyszczenie podłoża
- c. montaż blachy lub siatki (wg PW)
- d. wywóz z terenu budowy materiałów zbędnych
- e. koszty wymaganych zabezpieczeń
- f. uporządkowanie placu budowy po robotach

Renowacja ścian z przygotowaniem podłoża – cena [m2] obejmuje:

- a. zakup, dostarczenie materiałów, sprzętu oraz ich składowanie,
- b. zmycie, zeskrabanie istniejących warstw farby i tynku, przygotowanie podłoża z uzupełnieniem ubytków
- c. gruntowanie podłoża
- d. dwukrotne malowanie ścian farbami lateksowymi lub silikonowymi
- e. malowanie grzejników farbami ftalowymi
- f. malowanie barierki na klatkach schodowych
- g. koszty rusztowań (montaż, demontaż, dzierżawa, transport)
- h. koszty wymaganych zabezpieczeń
- i. uporządkowanie placu budowy po robotach

Renowacja sufitów z przygotowaniem podłoża – cena [m2] obejmuje:

- a. zakup, dostarczenie materiałów, sprzętu oraz ich składowanie,
- b. zmycie, zeskrabanie istniejących warstw farby i tynku, przygotowanie podłoża z uzupełnieniem ubytków
- c. gruntowanie podłoża
- d. dwukrotne malowanie ścian farbami emulsyjnymi
- e. koszty rusztowań (montaż, demontaż, dzierżawa, transport)
- f. koszty wymaganych zabezpieczeń
- g. uporządkowanie placu budowy po robotach

Okładzina ścian z płytek ceramicznych – cena [m2] obejmuje:

- a. zakup, dostarczenie materiałów, sprzętu oraz ich składowanie,
- b. oczyszczenie podłoża
- c. wyrównanie podłoża oraz naprawa spękań
- d. wykonanie okładzin
- e. wykonanie spoinowania
- f. zabezpieczenie narożników listwami
- g. wywóz z terenu budowy materiałów zbędnych
- h. koszty wymaganych zabezpieczeń
- i. uporządkowanie placu budowy po robotach

9.4. Szyb windy

Szyb windy – cena [kpl.] obejmuje:

- a. zakup, dostarczenie materiałów, sprzętu oraz ich składowanie,
- b. wykonanie robót konstrukcyjnych wg PW, w tym robót betoniarskich, zbrojarskich oraz murowych
- c. wykonanie podbitcia fundamentów betonem B25 z w ilości 12 m³
- d. wykonanie podkładu z chudego betonu B10 w ilości 1,5 m³
- e. koszty rusztowań i deskowań
- f. pielęgnację betonu
- g. wywóz z terenu budowy materiałów zbędnych
- h. koszty wymaganych zabezpieczeń
- i. uporządkowanie placu budowy po robotach

9.5. Stolarka i ślusarka aluminiowa

Ślusarka i stolarka aluminiowa

- a. zakup, dostarczenie materiałów, sprzętu oraz ich składowanie,
- b. oczyszczenie podłoża
- c. montaż i obróbka ościeży
- d. montaż okien i skrzydeł drzwiowych
- e. ponowny montaż podokienników wewnętrznych z ewentualnym ich skróceniem
- f. wywóz z terenu budowy materiałów zbędnych
- g. koszty wymaganych zabezpieczeń

- h. uporządkowanie placu budowy po robotach

Stolarka drzwiowa

- a. zakup, dostarczenie materiałów, sprzętu oraz ich składowanie,
- b. oczyszczenie podłoża
- c. montaż i obróbka ościeży
- d. montaż skrzydeł drzwiowych
- e. wywóz z terenu budowy materiałów zbędnych
- f. koszty wymaganych zabezpieczeń
- g. uporządkowanie placu budowy po robotach

2.6. Zagospodarowanie terenu

Obrzeże betonowe

- a. zakup, dostarczenie materiałów, sprzętu oraz ich składowanie,
- b. oczyszczenie podłoża
- c. wykonanie robót ziemnych z wywozem nadmiaru gruntu
- d. wykonie ławy betonowej
- e. ustawienie obrzeża
- f. wywóz z terenu budowy materiałów zbędnych
- g. koszty wymaganych zabezpieczeń
- h. uporządkowanie placu budowy po robotach

Chodnik

- a. zakup, dostarczenie materiałów, sprzętu oraz ich składowanie,
- b. oczyszczenie podłoża
- c. wykonanie robót ziemnych z wywozem nadmiaru
- d. profilowanie i zagęszczenie podłoża
- e. wykonanie warstwy odsączającej gr. 10 cm
- f. wykonanie nawierzchni z kostki betonowej szarej, gr 6 cm na podsypce cem. – piask.
- g. wywóz z terenu budowy materiałów zbędnych
- h. koszty wymaganych zabezpieczeń
- i. uporządkowanie placu budowy po robotach

9.7. Wyposażenie

Szafki szatniowe podwójne typu L

- a. zakup, dostarczenie materiałów, sprzętu oraz ich składowanie,
- b. montaż szafek
- c. wywóz z terenu budowy materiałów zbędnych
- d. koszty wymaganych zabezpieczeń
- e. uporządkowanie placu budowy po robotach

Szafki ze zlewozmywakiem

- a. zakup, dostarczenie materiałów, sprzętu oraz ich składowanie,
- b. doprowadzenie instalacji wod.-kan wg projektu b. sanitarnej
- c. zamontowanie zaworów odcinających w szafce (dla wody)
- d. dostawa i montaż szafki, zlewu z syfonem, baterii z akcesoriami przyłączeniowymi (wężyki zbrojone)
- e. wywóz z terenu budowy materiałów zbędnych
- f. koszty wymaganych zabezpieczeń
- g. uporządkowanie placu budowy po robotach

10. PRZEPISY ZWIĄZANE

- 1) WTWiO - Warunki Techniczne Wykonania i Odbioru Robót - ITB
- 2) Instrukcje montażowe producenta.
- 3) PN (EN-PN) lub odpowiednie normy krajów UE lub w zakresie przyjętym przez polskie prawodawstwo.
- 4) PN-B-10100 Roboty tynkowe. Tynki zwykłe. Wymagania i badania przy odbiorze.
- 5) PN-B-10121 Okładziny z płytek ściennych ceramicznych szklwionych. Wymagania i badania przy odbiorze.
- 6) PN-B-30042 Spoiwa gipsowe. Gips szpachlowy, gips tynkarski, klej gipsowy.
- 7) PN-EN-971-1 Farby i lakiery. Terminy i definicje dotyczące wyrobów lakierowych.
- 8) PN-63/B-10145 Posadzki z płytek kamionkowych (terakotowych), klinkierowych, lastrykowych. Wymagania i badania przy odbiorze.
- 9) PN (EN-PN) lub odpowiednie normy krajów UE w zakresie przyjętym przez polskie prawodawstwo.
- 10) PN-87/B-01100 Kruszywa mineralne. Kruszywa skalne. Podział, nazwy i określenia.
- 11) PN-EN 196-1,2,3,5,6,7, 21 Cement. Metody badań.
- 12) PN-86/B-04320 Cement. Odbiorcza statystyczna kontrola jakości.
- 13) PN-90/B-06240 Domieszki do betonu. Metody badań efektów oddziaływania domieszek na beton.
- 14) PN-88/B-06250 Beton zwykły.
- 15) PN-63/B-06251 Roboty betonowe i żelbetowe. Wymagania techniczne.
- 16) PN-74/B-06261 Nieniszczące badania konstrukcji z betonu. Metoda ultradźwiękowa badania wytrzymałości betonu na ściskanie.
- 17) PN-74/B-06262 Nieniszczące badania konstrukcji z betonu. Metoda sklerometryczna badania wytrzymałości na ściskanie za pomocą młotka Schmidta typu N.
- 18) PN-86/B-06712 Kruszywa mineralne do betonu.
- 19) PN-B-19701:1997 Cement. Cement powszechnego użytku. Skład, wymagania i ocena zgodności.
- 20) PN-88/B-32250 Materiały budowlane. Woda do betonu i zapraw
- 21) PN-92/D-95017 Surowiec drzewny. Drewno wielkowymiarowe iglaste. Wspólne wymagania i badania.
- 22) PN-75/D-96000 Tarcica iglasta ogólnego przeznaczenia.
- 23) PN-72/D-96002 Tarcica liściasta ogólnego przeznaczenia.
- 24) BN-66/7113-10 Sklejka szalunkowa.
- 25) BN-86/7122-11/21 Płyty pilśniowe. Płyty twarde zwykłe. Wymagania.
- 26) BN-70/9082-01 Rusztowania drewniane budowlane. Wytyczne ogólne projektowania i wykonania.

TOM V - Tabela elementów

Tabela Elementów Rozliczeniowych nr 4						
obiekt:		PRZEBUDOWA BUDYNKU ZESPOŁU SZKÓŁ OGÓLNOKSZTAŁCĄCYCH NR 16 POLEGAJĄCA NA DOSTOSOWANIU SEGMENTU "E" WRAZ Z ŁĄCZNIKIEM NA POTRZEBY ZESPOŁU KSZTAŁCENIA SPECJALNEGO NR 1				
adres inwestycji:		DZIAŁKI NR 1187/2, 1187/4, OBRĘB EWID. 0004 STASZICA UL. DUNIKOWSKIEGO 5, 66-400 GORZÓW WLKP.				
branża:		Sanitarna				
lp.	nr ST	opis robót	j.m.	ilość	cena jedn.netto w zł	wartość netto w zł
				razem		
1	2	3	4	5	6	7
		POZIOM -1				
1	I-01.00.	Kanały wentylacyjne poziome	m	24,00		
2	I-01.00.	Kanały wentylacyjne pionowe od poziomu podłogi, ponad dach, zakończone kominkami wywiewnymi	szt.	4,00		
3	I-01.00.	Wentylatory W1	szt.	4,00		
		Razem				
		POZIOM 0				
4	I-01.00.	Demontaż istniejących urządzeń sanitarnych z armaturą	szt.	18,00		
5	I-01.00.	Wykucie istniejących wpustów podłogowych	szt.	5,00		
6	I-01.00.	Montaż umywalek gabinetowych z baterią stojącą z wykonaniem podejść wodnych i kanalizacyjnych	szt.	9,00		
7	I-01.00.	Montaż umywalek łazienkowych z baterią stojącą z wykonaniem podejść wodnych i kanalizacyjnych	szt.	6,00		
8	I-01.00.	Montaż umywalek łazienkowych dostosowanych do potrzeb osób niepełnosprawnych z baterią stojącą z wykonaniem podejść wodnych i kanalizacyjnych	szt.	1,00		
9	I-01.00.	Montaż luster nad umywalkami	szt.	7,00		
10	I-01.00.	Montaż misek ustępowych, kompaktowych dostosowanych do potrzeb osób niepełnosprawnych z zaworem, deską sedesową, z wykonaniem podejść wodnych i kanalizacyjnych	szt.	1,00		
11	I-01.00.	Montaż misek ustępowych, kompaktowych z zaworem, deską sedesową, z wykonaniem podejść wodnych i kanalizacyjnych	szt.	3,00		
12	I-01.00.	Montaż brodzików wtopionych z baterią naścienna, uchwytem i zestawem prysznicowym, z wykonaniem podejść wodnych i kanalizacyjnych	szt.	1,00		
13	I-01.00.	Wykonanie wpustów podłogowych	szt.	5,00		
14	I-01.00.	Montaż kratki wentylacyjnej	szt.	28,00		
15	I-01.00.	Kanały wentylacyjne poziome	m	2,20		
16	I-01.00.	Kanały wentylacyjne pionowe od poziomu podłogi, ponad dach, zakończone kominkami wywiewnymi	szt.	2,00		
		Razem				
		POZIOM +1				
17	I-01.00.	Demontaż istniejących urządzeń sanitarnych z armaturą	szt.	26,00		
18	I-01.00.	Wykucie istniejących wpustów podłogowych	szt.	10,00		
19	I-01.00.	Montaż umywalek gabinetowych z baterią stojącą z wykonaniem podejść wodnych i kanalizacyjnych	szt.	4,00		
20	I-01.00.	Montaż umywalek łazienkowych z baterią stojącą z wykonaniem podejść wodnych i kanalizacyjnych	szt.	8,00		
21	I-01.00.	Montaż umywalek łazienkowych dostosowanych do potrzeb osób niepełnosprawnych z baterią stojącą z wykonaniem podejść wodnych i kanalizacyjnych	szt.	3,00		

TOM V - Tabela elementów

22	I-01.00.	Montaż lustek nad umywalkami	szt.	12,00		
23	I-01.00.	Montaż misek ustępowych, kompaktowych dostosowanych do potrzeb osób niepełnosprawnych z zaworem, deską sedesową, z wykonaniem podejść wodnych i kanalizacyjnych	szt.	3,00		
24	I-01.00.	Montaż misek ustępowych, kompaktowych z zaworem, deską sedesową, z wykonaniem podejść wodnych i kanalizacyjnych	szt.	5,00		
25	I-01.00.	Montaż pisuaru z zaworem, deską sedesową, z wykonaniem podejść wodnych i kanalizacyjnych	szt.	1,00		
26	I-01.00.	Montaż brodzików wtopionych z baterią naścienna, uchwytem i zestawem prysznicowym, krzeselkiem dla osób niepełnosprawnych z wykonaniem podejść wodnych i kanalizacyjnych	szt.	1,00		
27	I-01.00.	Wykonanie wpustów podłogowych	szt.	9,00		
28	I-01.00.	Montaż kratki wentylacyjnych	szt.	28,00		
29	I-01.00.	Kanale wentylacyjne poziome	m	2,20		
30	I-01.00.	Kanale wentylacyjne pionowe od poziomu podłogi, ponad dach, zakończone kominkami wywiewnymi	szt.	2,00		
		Razem				
		POZIOM +2				
31	I-01.00.	Demontaż istniejących urządzeń sanitarnych z armaturą	szt.	14,00		
32	I-01.00.	Wykucie istniejących wpustów podłogowych	szt.	5,00		
33	I-01.00.	Montaż umywalek gabinetowych z baterią stojącą z wykonaniem podejść wodnych i kanalizacyjnych	szt.	4,00		
34	I-01.00.	Montaż umywalek łazienkowych z baterią stojącą z wykonaniem podejść wodnych i kanalizacyjnych	szt.	6,00		
35	I-01.00.	Montaż lustek nad umywalkami	szt.	6,00		
36	I-01.00.	Montaż misek ustępowych, kompaktowych z zaworem, deską sedesową, z wykonaniem podejść wodnych i kanalizacyjnych	szt.	4,00		
37	I-01.00.	Wykonanie wpustów podłogowych	szt.	5,00		
38	I-01.00.	Montaż kratki wentylacyjnych	szt.	28,00		
39	I-01.00.	Kanale wentylacyjne poziome	m	2,20		
40	I-01.00.	Kanale wentylacyjne pionowe od poziomu podłogi, ponad dach, zakończone kominkami wywiewnymi	szt.	2,00		
41		pochwyty przy umywalkach	szt.	4,00		
		Razem				
		Łącznie				0,00

UWAGA: W cenie montażu urządzeń dostosowanych do potrzeb osób niepełnosprawnych należy ująć uchwyty, pochwyty i inne wyposażenie zgodnie z PW.

Tabela Elementów Rozliczeniowych nr 4

obiekt:	PRZEBUDOWA BUDYNKU ZESPOŁU SZKÓŁ OGÓLNOKSZTAŁCĄCYCH NR 16 POLEGAJĄCA NA DOSTOSOWANIU SEGMENTU "E" WRAZ Z ŁĄCZNIKIEM NA POTRZEBY ZESPOŁU KSZTAŁCENIA SPECJALNEGO NR 1
adres inwestycji:	DZIAŁKI NR 1187/2, 1187/4, OBREB EWID. 0004 STASZICA UL. DUNIKOWSKIEGO 5, 66-400 GORZÓW WLKP.
branża:	I. Budowana

lp.	nr ST	opis robót	j.m.	ilość	cena jedn.netto w zł	wartość netto w zł
				razem		
1	2	3	4	5	6	7
		POZIOM -1				
1.	S-01.00.	Roboty rozbiórkowe				
2.	S-01.00.	Wykucie otworów w podłodze dla stóp fundamentowych	m ³	0,18		
3.	S-01.00.	Demontaż drzwi z wykuciem ościeży	szt.	5,00		
4.	S-01.00.	Demontaż okien drewnianych z wykuciem ościeży (235x50 cm)	szt.	5,00		
5.	S-01.00.	Rozebranie studni okiennej	szt.	1,00		
6.	S-01.00.	Rozebranie ścian betonowych wykucie otworów	m ³	0,271		
		Razem				
	S-02.00.	Roboty murowe				
7.	S-02.00.	Stopy fundamentowe żelbetowe 50x50x30 cm na podbudowie z betonu gr. 10 cm	szt.	3,00		
8.	S-02.00.	Supy stalowe z rur kwadratowych 4x100x100 mm, h3200mm	szt.	3,00		
9.	S-02.00.	Beka z rur kwadratowych 5x100x100 mm, L=6000 mm	szt.	1,00		
10.	S-02.00.	Wykonanie nadproży 2xC160	m	1,50		
11.	S-02.00.	Wykonanie ram stalowych do montażu drzwi	kpl	2,00		
12.	S-02.00.	Ściany działowe systemowe, dwustronnie kryte płytami G-K(podwójnie), wypełnienie węgą min. Typ - SW1	m ²	129,65		
13.	S-02.00.	Ściany działowe systemowe, dwustronnie kryte płytami G-K(podwójnie), wypełnienie węgą min. Typ - SW5	m ²	100,66		
14.	S-02.00.	Zamurowanie otworów boczki gazobetonowymi, ścian gr. 40cm z uzupełnieniem wypraw tynkarskich.	m ²	4,78		
		Razem				
	S-02.00.	Posadzki				
15.	S-02.00.	Wykonanie renowacji posadzek z lastriko z wykonaniem cokołów wys. 10 cm z płytek ceram.	m ²	66,23		
16.	S-02.00.	Wykonanie posadzek z płytek terakotowych z cokołem wys. 10 cm	m ²	167,42		
		Razem				
	S-02.00.	Roboty wykończeniowe				
17.	S-02.00.	Renowacja oraz malowanie sufitów	m ²	272,85		
18.	S-02.00.	Renowacja oraz malowanie ścian	m ²	844,28		
19.	S-02.00.	Przekrycie studni okiennych blachą ryflowana	szt.	1,00		
20.	S-02.00.	Zabezpieczenie studni okiennych siatką o drobnych oczkach	szt.	10,00		
		Razem				
		Łącznie				
		POZIOM 0				
	S-01.00.	Roboty rozbiórkowe				
21.	S-01.00.	Rozbiórka istniejących schodów z warstwami podkładowymi	m ²	14,60		
22.	S-01.00.	Demontaż drzwi z wykuciem ościeży	szt.	19,00		

23.	S-01.00.	Rozebranie witryn szklanych z drzwiami o wym. 5,76x3,2m	szt.	4,00		
24.	S-01.00.	Demontaż okien drewnianych z wykuciem ościeży (235x200 cm)	szt.	5,00		
25.	S-01.00.	Demontaż kabin WC	kpl	4,00		
26.	S-01.00.	Demontaż kraty na kadce schodowej	kpl	2,00		
27.	S-01.00.	Demontaż kraty na wejściu "C"	kpl	1,00		
28.	S-01.00.	Rozebranie posadzek z płytek ceramicznych	m ²	30,75		
29.	S-01.00.	Skucie okładzin ścian z płytek ceramicznych	m ²	299,12		
30.	S-01.00.	Rozebranie posadzek z wykładzin PVC	m ²	214,31		
31.	S-01.00.	Rozbiórka ścian z cegły lub bloczków	m ²	16,96		
32.	S-01.00.	Rozebranie ścian betonowych wykucie otworów	m ³	1,642		
		Razem				
	S-02.00.	Roboty murowe				
33.	S-02.00.	Wykonanie pochylni w wiatrolapie z barierami	kpl	1,00		
34.	S-02.00.	Wykonanie pochylni w łączniku z barierami	kpl	1,00		
35.	S-02.00.	Wykonanie pochylni wejście "C" z barierami	kpl	1,00		
36.	S-02.00.	Wykonanie nadproży 2xC160	m	6,08		
37.	S-02.00.	Wykonanie ram stalowych dla montażu drzwi	kpl	2,00		
38.	S-02.00.	Ściany działowe systemowe, dwustronnie kryte płytami G-K(podwójnie), wypełnienie wena min. Typ - SW1	m ²	250,58		
39.	S-02.00.	Ściany działowe systemowe, dwustronnie kryte płytami G-K(podwójnie), wypełnienie wena min. Typ - SW2	m ²	16,56		
40.	S-02.00.	Ściany działowe systemowe, dwustronnie kryte płytami G-K(podwójnie), wypełnienie wena min. Typ - SW3	m ²	28,40		
41.	S-02.00.	Ściany działowe systemowe, dwustronnie kryte płytami G-K(podwójnie), wypełnienie wena min. Typ - SW5	m ²	6,13		
42.	S-02.00.	Wykonanie dźwurki z gotowych paneli systemowych w łączniku nr 1 przy wejściu głównym do budynku, Dźwórka o wymiarach 2,0 x 2,5 m i wysokości 2,5m	kpl	1,00		
43.	S-02.00.	Ściany działowe systemowe Typ - SW4. Kabiny toalet z drzwiami.	m ²	9,75		
44.	S-02.00.	Obudowa kanałów wentylacyjnych płytami G-K na ruszcie z kształtowników stal.	m ²	34,56		
45.	S-02.00.	Zamurowanie otworów boczkaami gazobetonowymi, ścian gr. 40cm z uzupełnieniem wypraw tynkarskich.	m ²	4,78		
46.	S-02.00.	Zamurowanie otworów boczkaami gazobetonowymi, ścian gr. 12cm z uzupełnieniem wypraw tynkarskich.	m ²	2,88		
		Razem				
	S-02.00.	Posadzki				
47.	S-02.00.	Wykonanie renowacji posadzek z lastriko z wykonaniem cokołów wys. 10 cm z płytek ceram.	m ²	455,06		
48.	S-02.00.	Wykonanie posadzek z lastriko z wykonaniem cokołów wys. 10 cm z płytek ceram.	m ²	30,87		
49.	S-02.00.	Wykonanie posadzek z wykładzin PVC	m ²	131,57		
50.	S-02.00.	Wykonanie posadzki sportowej	m ²	49,48		
51.	S-02.00.	Wykonanie posadzek z płytek terakotowych z cokołem wys. 10 cm	m ²	138,35		
		Razem				
52.	S-02.00.	Roboty wykończeniowe				
53.	S-02.00.	Daszek systemowy aluminiowy	kpl	1,00		
54.	S-02.00.	Renowacja oraz malowanie sufitów	m ²	826,63		
55.	S-02.00.	Okładzina ścian z płytek ceramicznych	m ²	97,88		
56.	S-02.00.	Renowacja oraz malowanie ścian	m ²	1 391,60		
		Razem				
		Łącznie				

		POZIOM +1			
	S-01.00.	Roboty rozbiórkowe			
57.	S-01.00.	Demontaż drzwi z wykuciem ościeży	szt.	14,00	
58.	S-01.00.	Rozebranie witryn szklanych z drzwiami o wym. 5,76x3,2m	szt.	2,00	
59.	S-01.00.	Demontaż okien drewnianych z wykuciem ościeży (235x200 cm)	szt.	5,00	
59.	S-01.00.	Demontaż kabin WC	kpl	4,00	
60.	S-01.00.	Rozebranie posadzek z płytek ceramicznych	m ²	30,75	
61.	S-01.00.	Skucie okładzin ścian z płytek ceramicznych	m ²	96,08	
62.	S-01.00.	Rozebranie posadzek z wykładzin PVC	m ²	278,44	
63.	S-01.00.	Rozbiórka ścian z cegły lub bloczków	m ²	20,99	
64.	S-01.00.	Rozebranie ścian betonowych wykucie otworów	m ³	4,991	
		Razem			
	S-02.00.	Roboty murowe			
65.	S-02.00.	Wykonanie nadproży 2xC160	m	6,08	
66.	S-02.00.	Wykonanie ram stalowych dla montażu drzwi	kpl	2,00	
67.	S-02.00.	Zamurowanie otworów boczkiami gazobetonowymi, ścian gr. 40cm z uzupełnieniem wypraw tynkarskich.	m ²	4,78	
68.	S-02.00.	Ściany działowe systemowe, dwustronnie kryte płytami G-K(podwójnie), wypełnienie wena min. Typ - SW1	m ²	40,00	
69.	S-02.00.	Ściany działowe systemowe, dwustronnie kryte płytami G-K(podwójnie), wypełnienie wena min. Typ - SW2	m ²	16,56	
70.	S-02.00.	Ściany działowe systemowe, dwustronnie kryte płytami G-K(podwójnie), wypełnienie wena min. Typ - SW3	m ²	28,40	
71.	S-02.00.	Ściany działowe systemowe Typ - SW4. Kabiny toalet z drzwiami.	m ²	9,75	
72.	S-02.00.	Ściany działowe systemowe, dwustronnie kryte płytami G-K(podwójnie), wypełnienie wena min. Typ - SW5	m ²	6,13	
73.	S-02.00.	Obudowa kanałów wentylacyjnych płytami G-K na ruszcie z kształowników stal.	m ²	30,72	
		Razem			
74.	S-02.00.	Posadzki			
75.	S-02.00.	Wykonanie renowacji posadzek z lastriko z wykonaniem cokołów wys. 10 cm z płytek ceram.	m ²	388,91	
76.	S-02.00.	Wykonanie posadzek z wykładzin PVC	m ²	278,44	
77.	S-02.00.	Wykonanie posadzek z płytek terakotowych z cokołem wys. 10 cm	m ²	36,88	
		Razem			
	S-02.00.	Roboty wykończeniowe			
78.	S-02.00.	Renowacja oraz malowanie sufitów	m ²	704,23	
79.	S-02.00.	Okładzina ścian z płytek ceramicznych	m ²	99,68	
80.	S-02.00.	Renowacja oraz malowanie ścian	m ²	1 213,69	
		Razem			
		Łącznie			
		POZIOM +2			
	S-01.00.	Roboty rozbiórkowe			
81.	S-01.00.	Demontaż drzwi z wykuciem ościeży	szt.	12,00	
82.	S-01.00.	Demontaż kabin WC	kpl	4,00	
83.	S-01.00.	Rozebranie posadzek z wykładzin PVC	m ²	284,56	
84.	S-01.00.	Rozebranie posadzek z płytek ceramicznych	m ²	30,75	
85.	S-01.00.	Skucie okładzin ścian z płytek ceramicznych	m ²	95,48	
86.	S-01.00.	Rozebranie ścian betonowych wykucie otworów	m ³	7,088	
		Razem			
	S-02.00.	Roboty murowe			
87.	S-02.00.	Wykonanie nadproży 2xC160	m	6,00	

88.	S-02.00.	Ściany działowe systemowe, dwustronnie kryte płytami G-K(podwójnie), wypełnienie wena min. Typ - SW1	m ²	92,16		
89.	S-02.00.	Ściany działowe systemowe, dwustronnie kryte płytami G-K(podwójnie), wypełnienie wena min. Typ - SW2	m ²	14,53		
90.	S-02.00.	Ściany działowe systemowe Typ - SW4. Kabiny toalet z drzwiami.	m ²	8,00		
91.	S-02.00.	Ściany działowe systemowe, dwustronnie kryte płytami G-K(podwójnie), wypełnienie wena min. Typ - SW5	m ²	6,13		
92.	S-02.00.	Obudowa kanałów wentylacyjnych płytami G-K na ruszcie z kształtowników stal.	m ²	38,40		
93.	S-02.00.	Zamurowanie otworów boczkaami gazobetonowymi, ścian gr. 40cm z uzupełnieniem wypraw tynkarskich.	m ²	4,78		
		Razem				
	S-02.00.	Posadzki				
94.	S-02.00.	Wykonanie renowacji posadzek z lastriko z wykonaniem cokołów wys. 10 cm z płytek ceram.	m ²	33,02		
95.	S-02.00.	Wykonanie posadzek z wykładzin PVC	m ²	463,62		
96.	S-02.00.	Wykonanie posadzek z płytek terakotowych z cokołem wys. 10 cm	m ²	30,82		
		Razem				
	S-02.00.	Roboty wykończeniowe				
97.	S-02.00.	Renowacja oraz malowanie sufitów	m ²	533,59		
98.	S-02.00.	Okładzina ścian z płytek ceramicznych	m ²	100,48		
99.	S-02.00.	Renowacja oraz malowanie ścian	m ²	962,52		
		Razem				
		Łącznie				
		Szyb windowy				
	S-01.00.	Roboty rozbiórkowe				
120.	S-01.00.	Rozebranie posadzki wraz z warstwami podsypkowymi (100cm)	m ²	6,35		
121.	S-01.00.	Rozebranie stropów z płyt kanałowych gr. 24 cm	m ²	25,28		
		Razem				
	S-02.00.	Roboty konstrukcyjne				
122.	S-02.00.	Wykonanie podszybia z podbiciem fundamentów wg PW Konstrukcja				
122a	S-02.00.	Wykonanie podbicia fundamentów betonem B 25	m ³	12,00		
122b	S-02.00.	wykonanie podkładu z chudego betonu B10	m ³	1,50		
123.	S-02.00.	Wykonanie szybu z bloczków betonowych z przewiązaniem wieńcami żelbetowymi, zwięzczeniem oraz belkami oparcia stropu - wg PW konstrukcja	kpl	1,00		
124.	S-02.00.	Wykonanie stropu monolitycznego z belką na poz. 0 - wg PW Konstrukcja	kpl	1,00		
		Razem				
		Łącznie				
		Stołarka i ślusarka okienna i drzwiowa				
	S-02.00.	Ślusarka aluminiowa wewnętrzna				
125.	S-02.00.	Dostawa i montaż drzwi P1	szt.	6,00		
126.	S-02.00.	Dostawa i montaż drzwi P2	szt.	7,00		
127.	S-02.00.	Dostawa i montaż drzwi P3	szt.	1,00		
128.	S-02.00.	Dostawa i montaż drzwi A1	szt.	2,00		
129.	S-02.00.	Dostawa i montaż drzwi Az1	szt.	1,00		
130.	S-02.00.	Dostawa i montaż okna Az2	szt.	2,00		
131.	S-02.00.	Dostawa i montaż okna Az3	szt.	1,00		
132.	S-02.00.	Dostawa i montaż drzwi Az4	szt.	1,00		
		Razem				
	S-02.00.	Stołarka okienna				
133.	S-02.00.	Dostawa i montaż okna O1	szt.	2,00		
134.	S-02.00.	Dostawa i montaż okna O2	szt.	4,00		

		Razem				
	S-02.00.	Stolarka drzwiowa				
135.	S-02.00.	Dostawa i montaż drzwi D1	szt.	3,00		
136.	S-02.00.	Dostawa i montaż drzwi D2	szt.	2,00		
137.	S-02.00.	Dostawa i montaż drzwi D3	szt.	3,00		
138.	S-02.00.	Dostawa i montaż drzwi D3*	szt.	2,00		
139.	S-02.00.	Dostawa i montaż drzwi D4	szt.	39,00		
140.	S-02.00.	Dostawa i montaż drzwi D5	szt.	20,00		
141.	S-02.00.	Dostawa i montaż drzwi D6	szt.	4,00		
142.	S-02.00.	Dostawa i montaż drzwi D7	szt.	6,00		
		Razem				
		Łącznie				
		Zagospodarowanie terenu				
143.	S-02.00.	Wykonanie obrzeża chodnikowego na ławie betonowej z oporem	m	67,00		
144.	S-02.00.	Wykonanie chodnika z warstwami podbudowy	m ²	77,50		
145.	S-02.00.	Wykonanie ogrodzenia wewnętrznego	m	75,00		
146.	S-02.00.	Furtki ogrodzenia wewnętrznego	szt.	9,00		
		Razem				
		Łącznie				
		Wyposażenie				
148	S-01.00.	Dostawa i montaż zestawu szafka podzlewozmywakowa oraz zlewu z baterią z wykonaniem podejść wodnych i kanalizacyjnych	szt.	13,00		
		Razem				
		Łącznie				
RAZEM ROBOTY BUDOWLANE netto						
VAT						
RAZEM ROBOTY BUDOWLANE brutto						

Tabela Elementów Rozliczeniowych nr 4

obiekt:	PRZEBUDOWA BUDYNKU ZESPOŁU SZKÓŁ OGÓLNOKSZTAŁCĄCYCH NR 16 POLEGAJĄCA NA DOSTOSOWANIU SEGMENTU "E" WRAZ Z ŁĄCZNIKIEM NA POTRZEBY ZESPOŁU KSZTAŁCENIA SPECJALNEGO NR 1					
adres inwestycji:	DZIAŁKI NR 1187/2, 1187/4, OBREB EWID. 0004 STASZICA UL. DUNIKOWSKIEGO 5, 66-400 GORZÓW WLKP.					
branża:	Elektryczna					
Lp	Kod	Opis	Jm	Ilość robót	Cj roboty [zł]	Wartość [zł]
1	2	3	4	5	6	7
1	1	Demontaże				
1.1	KNR 4-03 1134-02	Demontaż belek montażowych dla opraw świetłówkowych (belka 2x36W)	szt.	229,000		
1.2	KNR 4-03 1134-02	Demontaż belek montażowych dla opraw świetłówkowych (belka 1x36W)	szt.	132,000		
1.3	KNR 4-03 1133-07	Demontaż opraw żarowych	szt.	24,000		
1.4	Kalkulacja własna	Sprawdzenie demontowanych obwodów i wyłączenie (wycięcie) w rozdzielniach.	kpl.	1,000		
1.5	KNR 4-03 1129-02	Demontaż tablic bezpiecznikowych	szt.	4,000		
1.6	KNR 4-03 1122-02	Demontaż gniazd wtyczkowych podtynkowych o natężeniu prądu do 63 A	szt.	130,000		
1.7	KNR 4-03 1124-01	Demontaż łączników instalacyjnych podtynkowych o natężeniu prądu do 10 A	szt.	90,000		
2	67	Koryta kablowe				
2.1	KNR 5-08 0803-01	Mechaniczne wykonanie ślepych otworów w betonie głęb.do 8cm i śr.do 10mm	szt.	100,000		
2.2	KNR 5-08 0701-01	Montaż na gotowym podłożu konstrukcji wsporczych przykręcanych do 1kg na	szt.	100,000		
2.3	KNR 5-08 0705-07	Montaż korytek K100 gładkich	m	100,000		
2.4	KNR 5-08 0705-09	Przykręcanie pokryw do korytek K100	m	100,000		
2.5	KNR-W 5-08 0115-01	Montaż kanałów instalacyjnych z PCW o szer. podstawy do 60 mm na podłożu	m	28,000		
2.6	KNR-W 5-08 0115-06	Montaż kanałów instalacyjnych z PCW o szer. podstawy do 230 mm na podłożu	m	18,000		
3	9	Oprzewodowanie i okablowanie				
3.1	KNNR 5 1207-01	Wykucie bruzd dla przewodów wtykowych w cegle	m	5 180,000		
3.2	KNR 5-08 0210-01	Przewody YDYpżo 3x1,5mm2 układane w gotowych bruzdach bez zaprawiania	m	5 180,000		
3.3	KNNR 5 1207-01	Wykucie bruzd dla przewodów wtykowych w cegle	m	1 790,000		
3.4	KNR 5-08 0210-02	Przewody YDYpżo 3x2,5mm2 układane w gotowych bruzdach bez zaprawiania	m	1 790,000		
3.5	KNNR 5 1207-09	Wykucie bruzd w cegle dla YDYpżo 5x4,0mm2	m	560,000		
3.6	KNR 5-08 0210-03	Przewody YDYpżo 5x4,0mm2 układane w gotowych bruzdach bez zaprawiania	m	560,000		
3.7	KNNR 5 1207-09	Wykucie bruzd w cegle	m	180,000		
3.8	KNR 5-08 0210-02	Przewody HDGs 3x2,5mm2 układane w gotowych bruzdach bez zaprawiania	m	180,000		
3.9	KNR 5-08 0210-01	Przewody YnTKSY 2x2x0,8mm2 układane w gotowych bruzdach bez	m	20,000		
3.10	KNR 5-08 0210-01	Przewody YnTKSY 3x2x0,8mm2 układane w gotowych bruzdach bez	m	10,000		
3.11	KNR 5-08 0210-01	Przewody HTKSHekw 3x2x0,8mm2 układane w gotowych bruzdach bez	m	48,000		
3.12	KNNR 5 1207-09	Wykucie bruzd w cegle	m	160,000		
3.13	KNR 5-08 0210-02	Przewody YAP 75 + 2x1,5mm2 układane w gotowych bruzdach bez zaprawiania	m	160,000		
3.14	KNNR 5 1207-01	Wykucie bruzd dla przewodów wtykowych w cegle	m	1 420,000		
3.15	KNR 5-08 0210-01	Przewody YTKSY 4x2x0,8mm2 układane w gotowych bruzdach bez zaprawiania	m	990,000		
3.16	KNR 5-08 0210-01	Przewody UTP 4x2x0,5mm2 kat. 5e układane w gotowych bruzdach bez	m	130,000		
3.17	KNR 5-08 0210-01	Przewody YTKSY 5x2x0,5mm2 układane w gotowych bruzdach bez zaprawiania	m	200,000		

3.18	KNR 5-08 0210-01	Przewody YLY 2x1,0mm ² układane w gotowych bruzdach bez zaprawiania	m	5,000		
3.19	KNR 5-08 0210-01	Przewody YLY 2x2,5mm ² układane w gotowych bruzdach bez zaprawiania	m	5,000		
3.20	KNR 5-08 0210-01	Przewody YTKSY 5x4x0,5mm ² układane w gotowych bruzdach bez zaprawiania	m	100,000		
3.21	KNR 5-10 0115-02	Układanie kabli YKY 1x50mm ² w korytach kalowych	m	400,000		
3.22	KNR 5-10 0115-02	Układanie kabli YKY 1x35mm ² w korytach kalowych	m	100,000		
3.23	KNR 5 1207-12	Wykucie bruzd w cegle	m	46,000		
3.24	KNR 5-10 0118-03	Układanie kabli YKY 5x16mm ²	m	46,000		
3.25	KNR 5-10 0602-02	Zarobienie na sucho końca kabla YKY 1x50mm ²	szt.	8,000		
3.26	KNR 5-10 0602-02	Zarobienie na sucho końca kabla YKY 1x35mm ²	szt.	2,000		
3.27	KNR 5-08 0812-05	Podłączenie przewodów pojedynczych w izolacji polwinitowej pod zaciski lub bolce	szt.	10,000		
3.28	KNR 5-08 0208-05	Przewód YDY 3x4,0mm ² układany w listwie	m	10,000		
3.29	KNR 5-08 0208-04	Przewód YDY 3x1,0mm ² układany w listwie	m	20,000		
4	80	Rozdzielnie				
4.1	KNR 5-08 0401-08	Przygotowanie podłoża do zabudowania aparatów - kucie mechan. pod kolki	aparat	7,000		
4.2	KNR 5-08 0403-08	Montaż rozdzielni TR-0	szt.	1,000		
4.3	KNR 5-08 0403-09	Montaż rozdzielni TR-1	szt.	1,000		
4.4	KNR 5-08 0403-09	Montaż rozdzielni TR-2	szt.	1,000		
4.5	KNR 5-08 0403-09	Montaż rozdzielni TR-3	szt.	1,000		
4.6	KNR 5-08 0403-08	Montaż rozdzielni TK	szt.	1,000		
4.7	KNR 5-08 0403-08	Montaż rozdzielni RDyżurki	szt.	1,000		
4.8	KNR 5-08 0403-10	Montaż rozdzielni ZRP	szt.	1,000		
5	10	Osprzęt				
5.1	KNR 5-08 0803-04	Mechaniczne wykonanie ślepych otworów pod puszki instalacyjne PK60	szt.	319,000		
5.2	KNR 5 0302-01	Puszki instalacyjne podtynkowe pojedyncze o śr.do 60 mm	szt.	319,000		
5.3	KNR 5-08 0307-02	Montaż na gotowym podłożu łączników instalacyjnych podtynkowych	szt.	55,000		
5.4	KNR 5-08 0307-03	Montaż na gotowym podłożu łączników instalacyjnych podtynkowych	szt.	48,000		
5.5	KNR 5-08 0307-04	Montaż na gotowym podłożu łączników instalacyjnych podtynkowych krzyżowych,	szt.	41,000		
5.6	KNR 5-08 0309-03	Montaż do gotowego podłoża gniazd wtyczkowych podtynkowych 2-bieg.z	szt.	122,000		
5.7	KNR 5-08 0309-03	Montaż do gotowego podłoża gniazd wtyczkowych podtynkowych 2-bieg.z	szt.	40,000		
5.8	KNR 5-08 0309-03	Montaż gniazd wtyczkowych podtynkowych 2-bieg.z uziemieniem w	szt.	8,000		
5.9	KNR 5-08 0309-03	Montaż gniazd RJ45	szt.	10,000		
5.10	KNR 5-08 0309-03	Montaż gniazd RJ11	szt.	10,000		
5.11	KNR 5-08 0303-07	Montaż puszek PO75 z zaciskami śruowymi	szt.	14,000		
5.12	KNR AL-01 0402-01	Montaż przycisku ppoż	szt.	6,000		
6	19	Oprawy oświetleniowe				
6.1	KNR 5-08 0502-10	Przygotowanie podłoża pod oprawy oświetleniowe przykręcane na betonie	kpl.	12,000		
6.2	KNR 5-08 0511-13	Montaż opraw 2x36W IP44	szt.	12,000		
6.3	KNR 5-08 0502-10	Przygotowanie podłoża pod oprawy oświetleniowe przykręcane na betonie	kpl.	77,000		
6.4	KNR 5-08 0511-13	Montaż opraw 2x36W Aw 2h	szt.	77,000		

6.5	KNR 5-08 0502-10	Przygotowanie podłoża pod oprawy oświetleniowe przykręcane na betonie	kpl.	254,000		
6.6	KNR 5-08 0511-13	Montaż opraw 2x36W	szt.	254,000		
6.7	KNR 5-08 0502-09	Przygotowanie podłoża pod oprawy oświetleniowe przykręcane na betonie	kpl.	14,000		
6.8	KNR 5-08 0504-03	Montaż opraw 2x26W IP44	szt.	14,000		
6.9	KNR 5-08 0502-09	Przygotowanie podłoża pod oprawy oświetleniowe przykręcane na betonie	kpl.	28,000		
6.10	KNR 5-08 0504-03	Montaż opraw 2x26W	szt.	28,000		
6.11	KNR 5-08 0502-05	Przygotowanie podłoża pod oprawy oświetleniowe przykręcane na cegle	kpl.	14,000		
6.12	KNR 5-08 0511-01	Montaż opraw ewakuacyjnych 2h	szt.	34,000		
6.13	KNR 5-08 0502-10	Przygotowanie podłoża pod oprawy oświetleniowe przykręcane na betonie	kpl.	3,000		
6.14	KNR 5-08 0511-10	Montaż opraw 4x18W	szt.	3,000		
6.15	KNR 5-08 0502-10	Przygotowanie podłoża pod oprawy oświetleniowe przykręcane na betonie	kpl.	20,000		
6.16	KNR 5-08 0511-10	Montaż opraw 4x18W Aw 2h	szt.	20,000		
6.17	KNR 5-08 0502-09	Przygotowanie podłoża pod oprawy oświetleniowe przykręcane na betonie	kpl.	14,000		
6.18	KNR 5-08 0511-06	Montaż opraw 2x18W	szt.	14,000		
6.19	KNR 5-08 0502-09	Przygotowanie podłoża pod oprawy oświetleniowe przykręcane na betonie	kpl.	9,000		
6.20	KNR 5-08 0511-06	Montaż opraw 2x18W AW 2h	szt.	9,000		
7	96	Oddymianie				
7.1	KNR AL-01 0401-02	Montaż czujek pożarowych - liniowa dymu lub nadmiarowa temperatury	szt.	2,000		
7.2	KNR AL-01 0401-02	Montaż czujnika wiatru/deszczu	szt.	2,000		
7.3	KNR AL-01 0402-01	Montaż przycisku oddymiania	szt.	6,000		
7.4	KNR AL-01 0402-01	Montaż przycisku przewietrzania	szt.	2,000		
7.5	KNR AL-01 0101-03	Montaż centrali oddymiania	szt.	2,000		
8	97	Unifony / Centrala telefoniczna / Szafa				
8.1	KNR AL-01 0302-09	Montaż kasety sterującej unifonów	szt.	1,000		
8.2	KNR AL-01 0302-04	Montaż expanderów piętrowych	szt.	3,000		
8.3	KNR AL-01 0301-02	Montaż unifonów	szt.	24,000		
8.4	KNR AL-01 0301-02	Montaż panelu rozmównego	szt.	1,000		
8.5	KNR AL-01 0304-01	Montaż elektromechanicznych elementów blokujących - elektrozaczep	szt.	3,000		
8.6	KNR 5-08 0307-02	Montaż na gotowym podłożu łączników instalacyjnych podtynkowych	szt.	3,000		
8.7	KNR AL-01 0109-01	Montaż akumulatora bezobsługowego o poj. do 10 Ah	szt.	1,000		
8.8	KNR AL-01 0501-01	Montaż elementów systemu telewizji użytkowej - kamera TVU wewnętrzna	szt.	4,000		
8.9	KNR AL-01 0501-03	Montaż elementów systemu telewizji użytkowej - monitor TVU (monitor)	szt.	1,000		
8.10	KNR AL-01 0503-04	Montaż rejestratora CCTV (rejestrator użytkownika)	szt.	1,000		
8.11	KNR AL-01 0112-02	Montaż zasilacza 12V (zasilacze użytkownika)	szt.	4,000		
8.12	KNR AL-01 0102-05	Montaż centrali telefonicznej	szt.	1,000		
8.13	KNR 5-08 0401-04	Przygotowanie podłoża do zabudowania szafy RACK 8U	aparat	1,000		
8.14	KNR 5-08 0402-06	Mocowanie na gotowym podłożu szafy RACK 8U	szt.	1,000		
8.15	KNR 5-08 0309-03	Montaż PatchPanel 24port kat 5e.	szt.	1,000		
8.16	KNR 5-08 0309-03	Montaż Switch 24port 19"	szt.	1,000		

8.17	KNR 5-08 0402-01	Montaż listwy zasilającej 19"	szt.	1,000		
8.18	KNR 5-08 0402-01	Montaż modemu ISP (modem użytkownika)	szt.	1,000		
9	98	Pozostałe prace i pomiary				
9.1	KNR 5-08 0812-01	Podłączenie przewodów pojedynczych w izolacji polwinilowej pod zaciski lub bolce	szt.	231,000		
9.2	KNR 5-08 0812-01	Podłączenie przewodów pojedynczych w izolacji polwinilowej pod zaciski lub bolce	szt.	140,000		
9.3	KNR-W 5-08 0901-01	Pomiar rezystancji izolacji instalacji elektrycznych	pomiar	77,000		
9.4	KNR-W 5-08 0901-03	Pomiar rezystancji izolacji instalacji elektrycznych - obwód 3-fazowy, pierwszy	pomiar	22,000		
9.5	KNR-W 5-08 0902-01	Sprawdzenie samoczynnego wyłączenia zasilania - pomiar impedancji pętli	pomiar	142,000		
9.6	KNR-W 5-08 0902-05	Sprawdzenie samoczynnego wyłączenia zasilania - próby działania wyłącznika	pomiar	52,000		
10	140	Szyb windy				
10.1	KNR 5-08 0502-10	Przygotowanie podłoża pod oprawy oświetleniowe przykręcane na betonie	kpl.	1,000		
10.2	KNR 5-08 0511-10	Montaż opraw 4x18W Aw 2h	szt.	1,000		
10.3	KNR 5-08 0101-04	Montaż uchwyty pod rury winidurowe układane pojedynczo z przygotowaniem	m	5,000		
10.4	KNR 5-08 0110-02	Rury winidurowe RL22 na gotowych uchwytych	m	5,000		
10.5	KNR 5-08 0207-01	PrzewodyYDY 3x1,5mm2 wciągane do rur	m	5,000		
10.6	KNR 5-08 0301-03	Przygotowanie podłoża pod mocowanie osprzętu przez przykręcenie do kołków	szt.	2,000		
10.7	KNR 5-08 0307-01	Montaż na gotowym podłożu łączników instalacyjnych natynkowych - pojedynczy	szt.	1,000		
10.8	KNR-W 2-01 0701-02	Ręczne kopanie rowów dla kabli o głębokości do 0,6 m i szer. dna do 0,4 w	m	10,000		
10.9	KNR 4-03 1004-16	Mechaniczne przebijanie otworów w ścianach lub stropach	otw.	4,000		
10.10	KNR 5-08 0608-07	Układanie bednarki w rowach kablowych - bednarka do 120mm2	m	10,000		
10.11	KNR 5-08 0602-05	Układanie bednarki uziemiającej w budynkach w ciągach poziomych na	m	3,000		
10.12	KNR 5-08 0614-02	Mechaniczne pograżanie uziomów prętowych w gr.kat. III	m	3,000		
10.13	KNR-W 2-01 0704-02	Ręczne zasypywanie rowów dla kabli o głębokości do 0,6 m i szer. dna do 0,4 m	m	10,000		
10.14	KNR 5-08 0502-09	Przygotowanie podłoża pod oprawy oświetleniowe przykręcane na betonie	kpl.	11,000		
10.15	KNR 5-08 0504-04	Montaż z podłączeniem na gotowym podłożu opraw oświetleniowych żarowych	szt.	11,000		
10.16	KNR 5-08 0301-03	Przygotowanie podłoża pod mocowanie osprzętu przez przykręcenie do kołków	szt.	2,000		
10.17	KNR 5-08 0307-01	Montaż na gotowym podłożu łączników instalacyjnych natynkowych - pojedynczy	szt.	1,000		
10.18	KNR 5-08 0101-04	Montaż uchwyty pod rury winidurowe układane pojedynczo z przygotowaniem	m	40,000		
10.19	KNR 5-08 0110-02	Rury winidurowe RL22 na gotowych uchwytych	m	40,000		
10.20	KNR 5-08 0207-02	PrzewodyYDY 5x1,5mm2 wciągane do rur	m	43,000		
10.21	KNR 5-08 0303-07	Montaż puszek PO75 z zaciskami śrutowymi	szt.	14,000		
10.22	KNR 5-08 0301-03	Przygotowanie podłoża pod mocowanie osprzętu przez przykręcenie do kołków	szt.	4,000		
10.23	KNR 5-08 0309-04	Montaż do gotowego podłoża gniazd wtyczkowych natynkowych 2-bieg.z	szt.	2,000		
10.24	KNR 5-08 0101-04	Montaż uchwyty pod rury winidurowe układane pojedynczo z przygotowaniem	m	12,000		
10.25	KNR 5-08 0110-02	Rury winidurowe RL22 na gotowych uchwytych	m	12,000		
10.26	KNR 5-08 0207-02	PrzewodyYDY 3x2,5mm2 wciągane do rur	m	12,000		
10.27	KNR 5-08 0401-08	Przygotowanie podłoża do zabudowania aparatów - kucie mechan. pod kołki	aparat	1,000		
10.28	KNR 5-08 0403-08	Montaż rozdzielni TMD	szt.	1,000		
10.29	KNR 5 1207-01	Wykucie bruzd dla przewodów wtyczkowych w cegle	m	110,000		

10.30	KNR 5-08 0210-01	Przewody YTKSY 3x2x0,5mm2 układane w gotowych brzdach bez zaprawiania	m	110,000		
10.31	KNR 5-08 0101-04	Montaż uchwytów pod rury winidurowe układane pojedynczo z przygotowaniem	m	6,000		
10.32	KNR 5-08 0110-02	Rury winidurowe RL28 na gotowych uchwytach	m	40,000		
10.33	KNR 5-08 0207-03	PrzewodyYDY 5x6,0mm2 wciągane do rur	m	6,000		
11		Instalacja alarmu toalet dla osób niepełnosprawnych				
11.1	KNR 5-08 0210-02	Wykonanie instalacji alarmowej - przewody ekranowe 4-6 żyłowe	mb	60		
11.2	Kalkulacje własna	Montaż zestawu urządzeń instalacji alarmu	aparat	4		
11.3	KNR 5-08 0303-07	Montaż puszek instalacyjnych ogniotrwałych	szt	24		
					Razem	