

WOU-IV.271.22.2015.AR

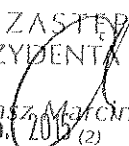
Urząd Miasta Gorzowa Wlkp.
Wydział Administracyjny
ul. Sikorskiego 3-4
66-400 Gorzów Wlkp.
(1)

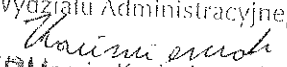
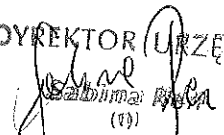
Miasto Gorzów Wlkp. ul. Sikorskiego 3-4, 66-400 Gorzów Wlkp.
Tel. / fax: 095 7355576; 095 7355612

SPECYFIKACJA ISTOTNYCH WARUNKÓW ZAMÓWIENIA
PRZETARG NIEOGRANICZONY P.N.

**Utrzymanie oznakowania pionowego
na terenie miasta Gorzowa Wlkp.**

Zatwierdzam:

ZASTĘPCA
PREZYDENTA MIASTA
Data: 
Lukasz Marcinkiewicz
19.05.2015 (2)

DYREKTOR
Wydziału Administracyjnego

Marcin Kazimierzczak
1
DYREKTOR (URZĘDNIK)

(1)

CZĘŚĆ I

Rozdział I

ZAMAWIAJĄCY:

MIASTO GORZÓW WLKP.

ul. Sikorskiego 3-4

66-400 Gorzów Wlkp.

tel.: 95 73 55 576; fax.: 95 73 55 612

Rozdział II

TRYB POSTĘPOWANIA

Postępowanie o udzielenie zamówienia prowadzone jest w trybie przetargu nieograniczonego na zasadach określonych w ustawie z dnia 29 stycznia 2004r. Prawo zamówień publicznych (Dz. U. z 2013r., poz.907 ze zm.) zwanej dalej „Ustawą Pzp.” lub „Pzp”.

Niniejsza Specyfikacja Istotnych Warunków Zamówienia, zwana dalej w skrócie SIWZ, składa się z następujących części:

Część I : Instrukcja dla Wykonawców wraz z załącznikami

Część II: Projekt umowy

Część III Specyfikacje Techniczne Wykonania i Odbioru Robót

Adres strony internetowej, na której została zamieszczona Specyfikacja Istotnych Warunków Zamówienia oraz wszystkie inne wymagane ustawą informacje: bip.wrota.lubuskie.pl/umgorzow

Rozdział III

1. OPIS PRZEDMIOTU ZAMÓWIENIA

Przedmiot zamówienia opisany jest kodem CPV:

45.23.32.90-8 Instalowanie znaków drogowych

45.31.62.13-1 Instalowanie oznakowania drogowego

45.11.13.00-1 Roboty rozbiórkowe

34.99.22.00- 9 Znaki drogowe

34.99.23.00-0 Znaki uliczne

Przedmiotem zamówienia są **roboty budowlane** polegające na utrzymaniu oznakowania pionowego na terenie miasta Gorzowa Wlkp.

2. ZAKRES PRZEDMIOTU ZAMÓWIENIA

1. Przedmiot zamówienia obejmuje:

- a) utrzymanie i bieżący przegląd oznakowania drogowego pionowego – kompletu ustawionego na terenie miasta Gorzowa Wlkp., w tym tablic kierunku i miejscowości oraz tablic i tarcz znaków umieszczonych na konstrukcjach wsporczych tj. wspornikach, słupkach, kratownicach, bramach i wysięgnikach obejmuje:
 - objazd ulic raz na siedem dni celem określenia ewentualnych uszkodzeń i zakresu napraw istniejącego oznakowania pionowego,
 - naprawę uszkodzonych znaków drogowych pionowych,
 - usuwanie naklejek ze znaków oraz ich mycie,
 - bieżącą konserwację znaków drogowych pionowych,

– zabezpieczenie uszkodzonego oznakowania pionowego przed dalszym zniszczeniem i uszkodzeniem, jak również usunięcie części uszkodzonego oznakowania pionowego stanowiącego zagrożenie dla pojazdów i pieszych oraz tymczasowe oznakowanie miejsca,

– całodobowy dyżur.

b) utrzymanie oznakowania drogowego pionowego – kompletu ustawionego na terenie Miasteczka ruchu drogowego przy ul. Paderewskiego w Gorzowie Wlkp., w tym tablic i tarcz znaków umieszczonych na słupkach obejmuje:

– inspekcja terenu miasteczka raz na siedem dni celem określenia ewentualnych uszkodzeń i zakresu napraw istniejącego oznakowania pionowego,

– naprawę uszkodzonych znaków drogowych pionowych,

– usuwanie naklejek ze znaków oraz ich mycie,

– zabezpieczenie uszkodzonego oznakowania pionowego przed dalszym zniszczeniem i uszkodzeniem, jak również usunięcie części uszkodzonego oznakowania pionowego stanowiącego zagrożenie dla osób przebywających na terenie miasteczka oraz tymczasowe oznakowanie miejsca,

oraz

c) demontaż tablic (tarcz) i słupków znaków drogowych pionowych,

d) montaż tablic (tarcz) znaków drogowych (tablice użytkowane z materiału Zamawiającego),

e) montaż słupków znaków drogowych pionowych (słupki użytkowane – materiał Zamawiającego),

f) montaż tablic znaków drogowych zakazu i nakazu, ostrzegawczych i informacyjnych,

g) montaż tabliczek do znaków drogowych,

h) montaż tablic znaków uzupełniających, znaków kierunku i miejscowości oraz tablic z nazwą ulicy,

i) montaż słupków znaków drogowych pionowych (\varnothing 60 mm), na jeden znak, na dwa znaki i na znaki nakazu ustawiane na wysepkach,

j) montaż tablic prowadzących i zapór drogowych,

k) montaż tablic do oznakowania skrajni,

l) malowanie słupków do znaków drogowych,

m) naklejanie (regeneracja – wymiana folii) nowego lica znaku II generacji na tarczę znaku stanowiącą materiał Zamawiającego,

n) wykonanie konstrukcji wsporczej i jej montaż wraz z tablicą znaku D-15 lub D-17 na wiacie przystankowej,

o) awaryjne tymczasowe oznakowanie objazdów w sytuacji nagłego zamknięcia lub zablokowania z różnych przyczyn (pożary, anomalia pogodowa, powódzie, wypadki na drogach, katastrofy budowlane, festyny itp.) dróg przebiegających przez miasto Gorzów Wlkp. wraz z zabezpieczeniem nw. oznakowania:

– tablice znaków drogowych (średnie): A-14 – 2 szt., A-12b – 1 szt., A-12c – 1 szt., B-33 (40) – 2 szt., B-36 – 2 szt., B-25 – 2 szt., B-1 – 2 szt., D-4a – 2 szt., B-41 – 2 szt., D-4b – 2 szt., D-4c – 2 szt.

– słupki znaków drogowych pionowych z rur stalowych ocynkowanych o \varnothing 60 mm do znaków drogowych: na jeden znak – 8 szt., na dwa znaki – 3 szt.,

– urządzenia bezpieczeństwa ruchu:

* z konstrukcjami nośnymi i podstawami: U-20A, U-20B (2,50 m) – po 1 szt., U-3C, U-3D (2,50 m) – po 1 szt., U-21A, U-21B – po 2 szt.,

* światła ostrzegawcze z diodą 6V, 1W, obustronne: – 4 szt. (2 światła – żółte; 2 światła – czerwone),

* taśma ostrzegawcza U-22.

p) ustawienie słupków prowadzących, znaków pikietażowych (kilometrowych lub hektometrowych), montaż elementów odbłaskowych tzw. „kocich oczek” na barierach energochłonnych, montaż progu zwalniającego i montaż luster.

Tablice znaków drogowych:

- znaki średnie: znak bezpieczeństwa B, lico folia odbłaskowa II generacja, tarcza z blachy ocynkowanej gr. 1,5 mm, krawędzie podwójnie gięte,

- znaki mini (ścieżki rowerowe na terenie miasta Gorzowa Wlkp.): znak bezpieczeństwa B, lico folia odbłaskowa II generacja, tarcza z blachy ocynkowanej gr. 1,5 mm, krawędzie podwójnie gięte,

- znaki mini (Miasteczko ruchu drogowego przy ul. Paderewskiego w Gorzowie Wlkp.): znak bezpieczeństwa B, lico folia odbłaskowa I generacja, tarcza z blachy ocynkowanej gr. 1,5 mm, krawędzie podwójnie gięte,

wykonane zgodnie ze SZCZEGÓŁOWYMI WARUNKAMI TECHNICZNYMI DLA ZNAKÓW I SYGNAŁÓW DROGOWYCH ORAZ URZĄDZEŃ BEZPIECZEŃSTWA RUCHU DROGOWEGO I WARUNKI ICH UMIESZCZANIA NA DROGACH (Dziennik Ustaw nr 220 poz. 2181 z dnia 23 grudnia 2003 r.).

Wykonawca udzieli minimum 5-letniej gwarancji na nowe znaki drogowe (tablice, elementy znaku, itp.).

Wyszczególnienie robót zawiera Tabela Elementów Rozliczeniowych stanowiąca Załącznik do Formularza Oferty.

Ilości robót w poszczególnych pozycjach TER (kol. 5) nie są ostateczne i zostały podane orientacyjnie po to, aby dać Wykonawcom wspólną podstawę dla sporządzenia ofert. Zamawiający zastrzega sobie prawo do dokonywania zmian ilości robót w poszczególnych rodzajach robót wymienionych w Tabeli Elementów Rozliczeniowych (TER) i dostosowaniu ich do rzeczywistych potrzeb Zamawiającego. Łączna wartość robót zleconych do realizacji nie może przekroczyć całkowitego wynagrodzenia Wykonawcy określonego w § 6 ust. 1 Części II SIWZ „Formularz Umowy – (projekt)”.

Wymagania dotyczące standardu i jakości wykonanych prac, sposobu ich wykonania oraz oceny prawidłowości wykonania poszczególnych prac określono w Specyfikacjach Technicznych stanowiących Część III SIWZ.

UWAGA:

Zaleca się, aby Wykonawca dokonał wizji lokalnej terenu i jego otoczenia. Informacje zdobyte podczas wizji mogą okazać się przydatne do należytego przygotowania oferty.

4. TERMIN REALIZACJI ZAMÓWIENIA

a) Termin rozpoczęcia zadania:

- Roboty związane z demontażem i montażem tablic, tabliczek i słupków, malowaniem słupków oraz tymczasowym oznakowaniem w sytuacjach awaryjnych – **od dnia podpisania umowy,**
- Roboty związane z utrzymaniem oznakowania pionowego – **od dnia podpisania umowy**

b) Termin zakończenia zadania – **30.05.2016 r.**

Rozdział IV.

OFERTY CZĘŚCIOWE I WARIANTOWE

Zamawiający nie dopuszcza składania ofert częściowych.

Zamawiający nie dopuszcza możliwości złożenia oferty przewidującej odmienny niż określony w SIWZ sposób wykonania zamówienia (oferta wariantowa).

Rozdział V

ZAMÓWIENIA UZUPEŁNIAJĄCE

Zamawiający przewiduje udzielenie zamówień uzupełniających stanowiących nie więcej niż 50 % wartości zamówienia podstawowego polegających na powtórzeniu tego samego rodzaju zamówień opisanych w niniejszej SIWZ, zgodnie z art. 67 ust. 1 pkt 6 stawy Pzp.

Rozdział VI.

INFORMACJA O AUKCJI ELEKTRONICZNEJ

Zamawiający nie przewiduje przeprowadzenia aukcji elektronicznej w celu wyboru najkorzystniejszej oferty.

Rozdział VII.

OPIS WARUNKÓW UDZIAŁU W POSTĘPOWANIU

1. O udzielenie zamówienia mogą ubiegać się Wykonawcy :

- nie podlegający wykluczeniu z postępowania na podstawie art. 24 ust. 1, ust. 2 i ust. 2a ustawy Pzp,
- spełniający warunki określone w art. 22 ust. 1 ustawy Pzp. dotyczące:
 - 1) posiadania uprawnień do wykonywania określonej działalności lub czynności, jeżeli przepisy prawa nakładają obowiązek ich posiadania;
 - 2) posiadania wiedzy i doświadczenia;
 - 3) dysponowania odpowiednim potencjałem technicznym,
 - 4) dysponowania osobami zdolnymi do wykonania zamówienia;

5) sytuacji ekonomicznej i finansowej.

2. Opis sposobu dokonania oceny spełniania warunków udziału w postępowaniu:

A. w zakresie posiadania uprawnień do wykonywania określonej działalności lub czynności

Zamawiający nie stawia szczegółowego warunku w tym zakresie.

Zamawiający dokona oceny spełniania warunku udziału w postępowaniu w tym zakresie na podstawie oświadczenia złożonego na druku stanowiącym Załącznik Nr 2 do SIWZ.

B. w zakresie posiadania wiedzy i doświadczenia

Zamawiający uzna warunek za spełniony w tym zakresie, jeżeli Wykonawca wykaże, że w ciągu ostatnich pięciu lat przed upływem terminu składania ofert (*a jeżeli okres prowadzenia działalności jest krótszy – to w tym okresie*) wykonał w sposób należyty, zgodnie z zasadami sztuki budowlanej i prawidłowo ukończył:

- co najmniej **dwie roboty budowlane**, każda o wartości brutto nie mniejszej niż 50 000,00 zł polegającą na utrzymaniu oznakowania pionowego,

Wykonawca winien załączyć dowody potwierdzające, że roboty zostały wykonane w sposób należyty, zgodnie z zasadami sztuki budowlanej i prawidłowo ukończone.

W przypadku, gdy Zamawiający (*Miasto Gorzów Wlkp.*) jest podmiotem, na rzecz którego roboty wskazane w wykazie zamówień zostały wcześniej wykonane, Wykonawca nie ma obowiązku przedkładania przedmiotowych dowodów.

Zamawiający dokona oceny spełniania warunku udziału w postępowaniu w tym zakresie na podstawie wykazu zamówień złożony na druku stanowiącym Załącznik Nr 4 do SIWZ

C. w zakresie dysponowania odpowiednim potencjałem technicznym

Zamawiający uzna warunek za spełniony w tym zakresie, jeżeli Wykonawca wykaże, że dysponuje narzędziami i urządzeniami technicznymi zapewniającymi prawidłowe wykonanie zamówienia, tj:

- samochód o masie do 3,5 t oznakowany napisem „Pogotowie drogowe” (min. 1 szt.),
- agregat prądotwórczy (min. 1 szt.),
- agregat spalinowy (min. 1 szt.),
- koparko – ładowarka (min. 1 szt.),
- zagęszczarka płytowa (min. 1 szt.),
- zaplecze magazynowe (min. 1 szt.).

(Zamawiający określił niezbędne minimum sprzętu).

Zamawiający dokona oceny spełniania warunku udziału w postępowaniu w tym zakresie na podstawie wykazu narzędziami i urządzeń technicznych złożonego na druku stanowiącym Załącznik Nr 5 do SIWZ

D. w zakresie dysponowania osobami zdolnymi do wykonania zamówienia

Zamawiający nie stawia szczegółowego warunku w tym zakresie.

Zamawiający dokona oceny spełniania warunku udziału w postępowaniu w tym zakresie na podstawie oświadczenia złożonego na druku stanowiącym Załącznik Nr 2 do SIWZ.

E. w zakresie sytuacji ekonomicznej i finansowej

Zamawiający nie stawia szczegółowego warunku w tym zakresie.

Zamawiający dokona oceny spełniania warunku udziału w postępowaniu w tym zakresie na podstawie oświadczenia złożonego na druku stanowiącym Załącznik Nr 2 do SIWZ.

Ocena spełniania w/w warunków dokonana zostanie zgodnie z formułą „spełnia – nie spełnia” w oparciu o analizę oświadczeń i dokumentów potwierdzających spełnienie warunków, o których mowa w Rozdział VII niniejszej SIWZ.

Z treści załączonych dokumentów, o których mowa w Rozdziale IX niniejszej SIWZ musi wynikać jednoznacznie, iż wymienione warunki Wykonawca spełnił.

Rozdział VIII.

SPOSÓB PRZYGOTOWANIA OFERTY

1. Ofertę należy złożyć, pod rygorem nieważności, w formie pisemnej, w jednym egzemplarzu (wypełniony Formularz Oferty stanowiący Załącznik Nr 1 do SIWZ wraz z wymaganymi przez SIWZ dokumentami). Złożenie większej liczby ofert spowoduje odrzucenie wszystkich ofert złożonych przez danego Wykonawcę.
2. Treść oferty musi odpowiadać treści SIWZ.
3. Oferta i wszystkie załączniki muszą być sporządzone w języku polskim i napisane pismem maszynowym, za pomocą komputera lub ręcznie pismem wyraźnym, nieścieralnym atramentem. Oferty nieczytelne nie będą rozpatrywane - zostaną odrzucone.
4. Wykonawca składający dokumenty w języku obcym zobowiązany jest do złożenia tych dokumentów wraz z tłumaczeniem na język polski.
5. Dokumenty załączone do oferty mogą być przedstawione w formie oryginału lub kserokopii poświadczonej za zgodność z oryginałem przez Wykonawcę lub pełnomocnego przedstawiciela Wykonawcy.
6. Zamawiający zażąda przedstawienia oryginału lub notarialnie poświadczonej kopii dokumentu wyłącznie wtedy, gdy przedstawiona przez Wykonawcę kserokopia dokumentu będzie nieczytelna lub będzie budzić wątpliwości co do jej prawdziwości, a Zamawiający nie będzie mógł sprawdzić jej prawdziwości w inny sposób.
7. W przypadku Wykonawców wspólnie ubiegających się o zamówienie oraz w przypadku podmiotów, o których mowa w §1 ust. 6 Rozporządzenia Prezesa Rady Ministrów z dnia 19 lutego 2013 r. w sprawie rodzaju dokumentów, jakich może żądać zamawiający od wykonawcy oraz form w jakich te dokumenty mogą być składane, kopie dokumentów dotyczących odpowiednio Wykonawcy lub tych podmiotów są poświadczane za zgodność z oryginałem przez Wykonawcę lub przez te podmioty.
8. Formularz Oferty i wszystkie oświadczenia Wykonawcy muszą być podpisane przez osobę (osoby) uprawnioną(c) do złożenia oferty. Upoważnienie do podpisania oferty winno być dołączone do oferty, o ile nie wynika to z innych dokumentów załączonych do oferty np. z odpisu z rejestru handlowego.
9. Zaleca się, aby wszystkie załączniki do oferty wymagane postanowieniami SIWZ były ułożone w kolejności wymienionej w rozdziale IX i wypełnione ściśle według wskazówek zawartych w SIWZ.
W przypadku, gdy jakakolwiek część dokumentów nie dotyczy Wykonawcy - wpisuje On "nie dotyczy".
10. Zaleca się, aby wszystkie strony oferty były ponumerowane (tj. strony zapisane lub zadrukowane) oraz spięte w sposób zapobiegający zdekompletowaniu i podpisane przez Wykonawcę.
11. Wszystkie miejsca, w których Wykonawca naniósł zmiany winny być parafowane przez osobę (osoby) podpisującą ofertę wraz z datą naniesienia zmiany. Niedopuszczalne są jakiegokolwiek zmiany i skreślenia ceny.
12. Wykonawca, składając ofertę, może zastrzec znajdujące się w jego ofercie informacje stanowiące tajemnicę przedsiębiorstwa, w rozumieniu przepisów o zwalczaniu nieuczciwej konkurencji.
13. Zamawiający zaleca, aby informacje zastrzeżone, jako tajemnica przedsiębiorstwa były przez Wykonawcę złożone w oddzielnej wewnętrznej kopercie z oznakowaniem „tajemnica przedsiębiorstwa”, lub spięte (zszyte) oddzielnie od pozostałych, jawnych elementów oferty. W razie braku takiego wskazania, Zamawiający uzna, że wszelkie oświadczenia i zaświadczenia składane w trakcie postępowania są jawne bez zastrzeżeń.
14. Wykonawca może wprowadzić zmiany lub wycofać złożoną ofertę przed upływem terminu składania ofert. Powiadomienie o wprowadzeniu zmian lub wycofaniu oferty musi zostać złożone w sposób i formie przewidzianej dla oferty, z tym że opakowanie będzie oznaczone jak w rozdziale XI i z określeniem „zmiana” lub „wycofanie”.
15. Wykonawca nie może wycofać oferty ani wprowadzić jakichkolwiek zmian w treści oferty po upływie terminu składania ofert.
16. Zamawiający informuje, iż zgodnie z art. 8 w zw. z art. 96 ust. 3 ustawy Pzp oferty składane w postępowaniu o zamówienie publiczne są jawne i podlegają udostępnieniu od chwili ich otwarcia, z wyjątkiem informacji stanowiących tajemnicę przedsiębiorstwa w rozumieniu przepisów o zwalczaniu nieuczciwej konkurencji, jeśli Wykonawca, zastrzegł, że nie mogą one być udostępniane.
17. Cena ofertowa powinna być podana cyfrowo i słownie z dokładnością do dwóch miejsc po przecinku.

Rozdział IX.

WYKAZ OŚWIADCZEŃ I DOKUMENTÓW, JAKIE WYKONAWCY ZOBOWIĄZANI SĄ ZAŁĄCZYĆ DO OFERTY:

Wykonawca wraz z **Formularzem oferty** (Załącznik Nr 1 do SIWZ) oraz wypełnioną **Tabelą Elementów Rozliczeniowych** stanowiącą załącznik do Formularza Oferty przedstawi następujące oświadczenia

i dokumenty:

1. Dowód wniesienia **wadium** (kserokopia),
2. **Oświadczenie** o spełnianiu warunków określone w art. 22 ust. 1 Ustawy Pzp, złożone na druku, stanowiącym Załącznik nr 2 do SIWZ - w przypadku podmiotów występujących wspólnie (*spółki cywilne; konsorcja*) oświadczenie na jednym druku podpisują wszystkie podmioty lub pełnomocnik w ich imieniu.
3. **Oświadczenie** o braku podstaw do wykluczenia z postępowania o udzielenie zamówienia, złożone na druku stanowiącym Załącznik Nr 3 do SIWZ – w przypadku podmiotów występujących wspólnie (*spółki cywilne; konsorcja*) oświadczenie na osobnych drukach podpisuje każdy z tych podmiotów.
4. **Aktualny odpis** z właściwego rejestru lub z centralnej ewidencji i informacji o działalności gospodarczej, jeżeli odrębne przepisy wymagają wpisu do rejestru lub ewidencji, w celu wykazania braku podstaw do wykluczenia w oparciu o art. 24 ust. 1 pkt 2 ustawy PZP, wystawiony nie wcześniej niż 6 miesięcy przed upływem terminu składania ofert.
5. **Upoważnienie** dla osoby reprezentującej Wykonawcę, o ile nie wynika to z innych dokumentów. W przypadku zawiązania konsorcjum należy załączyć pełnomocnictwo dla podmiotu reprezentującego kilku Wykonawców.
6. **Wykaz wykonanych robót** odpowiadających swoim rodzajem robotom stanowiącym przedmiot niniejszego przetargu. Wymagania dotyczące w/w zamówień zostały przedstawione w Rozdziale VII 2B SIWZ i należy je złożyć zgodnie ze wzorem stanowiącym Załącznik Nr 4 do SIWZ oraz z dokumentami potwierdzającymi, że roboty te zostały wykonane zgodnie z zasadami sztuki budowlanej i prawidłowo ukończone (np. poświadczenia);

Zgodnie z §1 ust 4 *Rozporządzenia Prezesa Rady Ministrów z dnia 19 lutego 2013 r. w sprawie rodzajów dokumentów, jakich może żądać Zamawiający od Wykonawcy oraz form, w jakich te dokumenty mogą być składane Zamawiający żąda załączenia wykazu* złożonego zgodnie z Załącznikiem Nr 4 do SIWZ oraz dowodów potwierdzających, że roboty budowlane zostały należycie wykonane zgodnie z zasadami sztuki budowlanej i prawidłowo ukończone.

7. **Wykaz narzędzi i urządzeń** niezbędnych do prawidłowego wykonania zamówienia, złożony na druku stanowiącym Załącznik Nr 5 do SIWZ.

8. Jeżeli Wykonawca przy realizacji przedmiotu zamówienia będzie polegał na wiedzy i doświadczeniu, potencjale technicznym, osobach zdolnych do wykonania zamówienia, zdolnościach finansowych lub ekonomicznych innych podmiotów, niezależnie od charakteru prawnego łączących go z nimi stosunków, Wykonawca w takiej sytuacji zobowiązany jest udowodnić Zamawiającemu, iż będzie dysponował tymi zasobami w trakcie realizacji zamówienia, w szczególności przedstawiając w tym celu **pisemne zobowiązanie tych podmiotów do oddania mu do dyspozycji niezbędnych zasobów na potrzeby wykonania zamówienia.**

9. **Lista podmiotów** należących do tej samej grupy kapitałowej co Wykonawca, o której mowa w art.24 ust.2 pkt. 5 ustawy Pzp, albo informację o tym, że nie należy do grupy kapitałowej, wg wzoru stanowiącego Załącznik Nr 6 do SIWZ.

Korzystanie z zasobów innych podmiotów.

W sytuacji, gdy Wykonawca:

polega na wiedzy i doświadczeniu, potencjale technicznym, osobach zdolnych do wykonania zamówienia innych podmiotów na zasadach określonych w art. 26 ust. 2b ustawy Pzp, zobowiązany jest udowodnić, iż będzie dysponował zasobami niezbędnymi do realizacji zamówienia, w szczególności przedstawiając w tym celu pisemne zobowiązanie tych podmiotów do oddania do dyspozycji wykonawcy niezbędnych zasobów na okres korzystania z nich przy wykonywaniu zamówienia. Dokument, z którego będzie wynikać zobowiązanie podmiotu trzeciego powinien wyrażać w sposób wyraźny i jednoznaczny wolę udzielenia wykonawcy, ubiegającemu się o zamówienie odpowiedniego zasobu, czyli wskazać jego zakres, rodzaj, czas udzielenia, a także inne istotne okoliczności, w tym wynikające ze specyfiki tego zasobu.

Dokumenty: oferta, oświadczenia, wypełnione załączniki muszą być złożone w formie oryginału; pozostałe dokumenty załączone do oferty mogą być złożone w formie kserokopii poświadczonych za zgodność z oryginałem przez osobę /osoby uprawnione do składania oświadczeń woli w imieniu Wykonawcy.

Zamawiający wezwie Wykonawców, którzy w określonym terminie nie złożyli wymaganych przez Zamawiającego oświadczeń lub dokumentów, o których mowa w art.25 ust.1 Pzp lub którzy nie złożyli pełnomocnictw, albo którzy złożyli wymagane przez Zamawiającego oświadczenia i dokumenty, o których mowa w art.25 ust.1 Pzp, zawierające błędy lub którzy złożyli wadliwe pełnomocnictwa, do ich złożenia w wyznaczonym terminie, chyba że mimo ich złożenia oferta Wykonawcy podlega odrzuceniu albo konieczne

byłoby unieważnienie postępowania. Złożone na wezwanie Zamawiającego oświadczenia i dokumenty powinny potwierdzać spełnianie przez Wykonawcę warunków udziału w postępowaniu oraz spełnianie przez oferowane dostawy, usługi lub roboty budowlane wymagań określonych przez Zamawiającego, nie później niż w dniu, w którym upłynął termin składania ofert.

Uwaga: Jeżeli Wykonawca ma siedzibę lub miejsce zamieszkania poza terytorium Rzeczypospolitej Polskiej, zamiast dokumentu, o którym mowa w Rozdziale IX punkt 4 SIWZ składa dokumenty, o których mowa w § 4 Rozporządzenia Prezesa Rady Ministrów z dnia 19 lutego 2013 r. w sprawie rodzajów dokumentów, jakich może żądać zamawiający od wykonawcy oraz form, w jakich te dokumenty mogą być składane (Dz. U. z 2013 r., poz. 231).

Rozdział X.

UDZIAŁ W POSTĘPOWANIU PODMIOTÓW WYSTĘPUJĄCYCH WSPÓLNIE (SPÓŁKI CYWILNE, KONSORCJUM).

- 1 Wykonawcy mogą wspólnie ubiegać się o udzielenie zamówienia.
- 2 Wykonawcy występujący wspólnie powinni załączyć do oferty pełnomocnictwo dla podmiotu (lidera), który będzie ich reprezentował w postępowaniu o udzielenie zamówienia albo reprezentował w postępowaniu i zawarciu umowy w sprawie zamówienia publicznego.
- 3 Przepisy dotyczące Wykonawcy stosuje się odpowiednio do Wykonawców wspólnie ubiegających się o udzielenie zamówienia.
- 4 Każdy z podmiotów występujących wspólnie musi złożyć dokumenty, o których mowa w Rozdziale IX pkt. 3-4 oraz pkt. 9.
- 5 Podmioty występujące wspólnie złożą łącznie **Formularz ofertowy wraz z Tabelą Elementów Rozliczeniowych oraz jeden komplet dokumentów**, o których mowa w Rozdziale IX pkt.: 1-2 oraz 5 -8.
- 6 Podmioty występujące wspólnie ponoszą solidarną odpowiedzialność za wykonanie umowy.

Rozdział XI.

OPAKOWANIE I OZNAKOWANIE OFERT

Wykonawca umieści ofertę w jednej kopercie zewnętrznej i jednej kopercie wewnętrznej. Koperty powinny być szczelnie zamknięte w sposób uniemożliwiający zapoznanie się z treścią oferty. Koperta zewnętrzna będzie zaadresowana na adres:

Urząd Miasta Gorzowa Wlkp.
ul. Sikorskiego 3-4
66-400 Gorzów Wlkp.
oraz będzie posiadać następujące oznaczenie:

OFERTA PRZETARGOWA – WOU-IV.271.22.2015.AR

Utrzymanie oznakowania pionowego na terenie miasta Gorzowa Wlkp.

Koperta wewnętrzna poza oznaczeniami jw. winna posiadać adres i nazwę Wykonawcy.

Rozdział XII.

SPOSÓB UDZIELANIA WYJAŚNIEŃ DOTYCZĄCYCH SIWZ.

1. Zamawiający dopuszcza aby wnioski, zawiadomienia oraz inne informacje były przekazywane w trakcie postępowania na piśmie, faksem lub drogą elektroniczną.
2. Wykonawca może zwrócić się do Zamawiającego o wyjaśnienie treści SIWZ.
3. Zamawiający, nie później niż na dwa dni przed upływem terminu składania ofert udzieli wyjaśnień, pod warunkiem, że wniosek o wyjaśnienie SIWZ wpłynie nie później niż do końca dnia, w którym upływa połowa wyznaczonego terminu składania ofert. Jeżeli wniosek o wyjaśnienie treści SIWZ wpłynie po upływie terminu składania wniosku lub dotyczy udzielonych wyjaśnień, Zamawiający może udzielić wyjaśnień albo pozostawić wniosek bez rozpoznania.

4. Zamawiający prześle treść pytań i odpowiedzi wszystkim uczestnikom postępowania, bez ujawniania źródła zapytania. Wyjaśnienia zostaną również opublikowane na stronie internetowej bip.wrota.lubuskie.pl/umgorzow.
5. W przypadku rozbieżności pomiędzy treścią niniejszej SIWZ, a treścią udzielonych odpowiedzi, jako obowiązująca należy przyjąć treść pisma zawierającego późniejsze oświadczenie Zamawiającego
6. Jeżeli w wyniku zmiany treści SIWZ nieprowadzącej do zmiany ogłoszenia o zamówieniu jest niezbędny dodatkowy czas na wprowadzenie zmian w ofertach, Zamawiający przedłuży termin składania ofert i poinformuje o tym Wykonawców, którym przekazano SIWZ oraz umieści także informacje na stronie internetowej bip.wrota.lubuskie.pl/umgorzow.
7. Przedłużenie terminu składania ofert nie wpływa na bieg terminu składania wniosku, o którym mowa w art. 38 ust. 1 PZP.
8. Zamawiający oświadcza, że nie zamierza zwołać zebrania wszystkich Wykonawców w celu wyjaśnienia wątpliwości dotyczących SIWZ.
9. Osobami uprawnionymi do porozumiewania się z Wykonawcami jest:

Aneta Rachmil – Referat Zamówień Publicznych

tel. (095) 735 55 76, fax: (095) 735 56 12

rachmil@um.gorzow.pl

zampubl@um.gorzow.pl

Ze względu na obowiązkową pisemność postępowania wszystkie wątpliwości i wyjaśnienia dotyczące przedmiotu zamówienia winny mieć formę pisemną; wyjaśnienia ustne nie są dla Wykonawców wiążące.

10. Porozumiewanie się Wykonawcy z uprawnionymi pracownikami odbywać się może w godzinach pracy Urzędu Miasta od 7.30 do 15.15 w dni powszednie: poniedziałek, środa, czwartek, piątek ; we wtorek od godz. 7.30 do 16.30.

Rozdział XIII.

SPOSÓB PRZEKAZYWANIA DOKUMENTÓW.

1. W niniejszym postępowaniu oświadczenia, wnioski, zawiadomienia oraz informacje (zwane dalej „Korespondencją”) Zamawiający i Wykonawcy przekazują pisemnie, faksem lub pocztą elektroniczną.

- nr faksu Zamawiającego: (095) 735 56 12
- e-mail: zampubl@um.gorzow.pl; rachmil@um.gorzow.pl

2. Jeżeli Zamawiający lub Wykonawca przekazują korespondencję faksem lub pocztą elektroniczną, każda ze stron na żądanie drugiej niezwłocznie potwierdza fakt ich otrzymania.

Rozdział XIV.

WYMAGANIA DOTYCZĄCE WADIUM

Wykonawca przystępujący do niniejszego przetargu jest obowiązany wnieść wadium w wysokości:

2 000,00 zł (słownie: *dwa tysiące złotych*).

Forma wniesienia Wadium

1. Wadium może być wniesione w następujących formach:

- 2.1. pieniądzu,
- 2.2. poręczeniach bankowych lub poręczeniach spółdzielczej kasy oszczędnościowo – kredytowej, z tym że poręczenie kasy jest zawsze poręczeniem pieniężnym,
- 2.3. gwarancjach bankowych,
- 2.4. gwarancjach ubezpieczeniowych
- 2.5. poręczeniach udzielanych przez podmioty, o których mowa w art.6b ust. 5 pkt 2 ustawy z dnia 9 listopada 2000r o utworzeniu Polskiej Agencji Rozwoju Przedsiębiorczości (Dz. U. z 2007r. Nr 42, poz. 275, z późn. zm.).

3. Miejsce i sposób wniesienia Wadium.

Wadium wnoszone w **pieniądzu należy wpłacić przelewem** na rachunek bankowy Zamawiającego: PKO BP S.A. Nr: 25 1020 5402 0000 0402 0325 6286

Potwierdzeniem tej formy wniesienia wadium będzie **kopia przelewu (wpłaty) załączona do oferty**.

4. W razie wniesienia wadium w formie innej niż pieniężna, należy oryginał dowodu jego wniesienia złożyć w

siedzibie Zamawiającego w Gorzowie Wielkopolskim **ul. Kombatantów 34, pokój nr 809A** na ręce pracownika Wydziału Gospodarki Komunalnej i Transportu Publicznego, przed upływem terminu składania ofert lub dołączyć do oferty w osobnej kopercie z opisem "wadium". W każdym z tych przypadków poświadczona za zgodność z oryginałem kopie dokumentu wadialnego należy załączyć do oferty. Z treści gwarancji winno wynikać bezwarunkowe, na pierwsze pisemne żądanie zgłoszone przez Zamawiającego w terminie związania ofertą, zobowiązanie Gwaranta do wypłaty Zamawiającemu pełnej kwoty wadium w okolicznościach określonych w 46 ust. 4a i ust. 5 ustawy Prawo zamówień publicznych.

5. Termin wniesienia Wadium

Wadium należy wnieść przed upływem terminu składania ofert, przy czym wniesienie Wadium w pieniądzu za pomocą przelewu bankowego Zamawiający będzie uważał za skuteczne tylko wówczas, gdy bank prowadzący rachunek Zamawiającego potwierdzi, że otrzymał taki przelew przed upływem terminu składania ofert.

6. Zamawiający zwróci wadium wszystkim wykonawcom niezwłocznie po wyborze oferty najkorzystniejszej lub unieważnieniu postępowania, z wyjątkiem wykonawcy, którego oferta została wybrana jako najkorzystniejsza, z zastrzeżeniem art. 46 ust. 4a ustawy Pzp.

Wykonawcy, którego oferta została wybrana jako najkorzystniejsza, Zamawiający zwraca wadium niezwłocznie po zawarciu umowy w sprawie zamówienia publicznego oraz wniesieniu zabezpieczenia należytego wykonania umowy, jeżeli jego wniesienia żądano.

Zamawiający zwraca wadium niezwłocznie na wniosek wykonawcy, który wycofał ofertę przed upływem terminu składania ofert.

Jeżeli wadium wniesiono w pieniądzu, Zamawiający zwraca je wraz z odsetkami wynikającymi z umowy rachunku bankowego, na którym było ono przechowywane, pomniejszone o koszt prowadzenia rachunku bankowego oraz prowizji bankowej za przelew pieniędzy na rachunek bankowy wskazany przez wykonawcę.

Zamawiający żąda ponownego wniesienia wadium przez Wykonawcę, któremu zwrócono wadium po wyborze najkorzystniejszej oferty lub unieważnieniu postępowania, jeżeli w wyniku rozstrzygnięcia odwołania jego oferta została wybrana jako najkorzystniejsza. Wykonawca wnosi wadium w terminie określonym przez Zamawiającego.

7. Zamawiający zatrzyma wadium wraz z odsetkami, jeżeli Wykonawca:

- a) w odpowiedzi na wezwanie, o którym mowa w art. 26 ust. 3 ustawy, z przyczyn leżących po jego stronie, nie złożył dokumentów lub oświadczeń, o których mowa w art. 25 ust. 1 ustawy, pełnomocnictw, listy podmiotów należących do tej samej grupy kapitałowej, o której mowa w art. 24 ust. 2 pkt 5 ustawy, lub informacji o tym, że nie należy do grupy kapitałowej, lub nie wyraził zgody na poprawienie omyłki, o której mowa w art. 87 ust. 2 pkt 3 ustawy Pzp, co powodowało brak możliwości wybrania oferty złożonej przez Wykonawcę jako najkorzystniejszej, chyba że udowodni, że wynika to z przyczyn nieleżących po jego stronie,
- b) którego oferta została wybrana odmówił podpisania umowy w sprawie przedmiotowego zamówienia publicznego na warunkach określonych w ofercie, nie wniesie wymaganego zabezpieczenia należytego wykonania umowy na zasadach określonych w SIWZ lub zawarcie umowy w sprawie przedmiotowego zamówienia publicznego stało się niemożliwe z przyczyn leżących po stronie Wykonawcy, chyba że udowodni, że wynika to z przyczyn nieleżących po jego stronie.

Rozdział XV.

TERMIN ZWIĄZANIA OFERTĄ

1. Termin związania Wykonawców złożoną ofertą wynosi **30 dni**.

Bieg terminu rozpoczyna się wraz z upływem terminu składania ofert.

2. Wykonawca samodzielnie lub na wniosek Zamawiającego może przedłużyć termin związania ofertą, z tym że Zamawiający może tylko raz, co najmniej na 3 dni przed upływem terminu związania ofertą, zwrócić się do Wykonawców o wyrażenie zgody na przedłużenie tego terminu o oznaczony okres, nie dłuższy niż 60 dni (art. 85 ust. 2 ustawy Pzp.).

3. Odmowa wyrażenia zgody, o którym mowa w Rozdziale XV pkt. 2, nie powoduje utraty wadium.

4. Przedłużenie terminu związania ofertą jest dopuszczalne tylko z jednoczesnym przedłużeniem okresu ważności wadium albo, jeżeli nie jest to możliwe, z wniesieniem nowego wadium na przedłużony okres związania ofertą. Jeżeli przedłużenie terminu związania ofertą dokonane jest po wyborze najkorzystniejszej oferty, obowiązek wniesienia nowego wadium lub jego przedłużenia dotyczy jedynie wykonawcy, którego oferta została wybrana jako najkorzystniejsza.

5. W przypadku wniesienia odwołania po upływie terminu do składania ofert bieg terminu związania ofertą ulega zawieszeniu do czasu ogłoszenia przez Izbę orzeczenia.

Rozdział XVI.

ZABEZPIECZENIE NALEŻYTEGO WYKONANIA UMOWY

1. Zamawiający będzie żądać od Wykonawcy, którego oferta została wybrana jako najkorzystniejsza, wniesienia zabezpieczenia należytego wykonania umowy w wysokości **3% ceny całkowitej podanej w ofercie** przed zawarciem umowy (*najpóźniej w dniu jej zawarcia*).

2. Zabezpieczenie należytego wykonania umowy może być wnoszone według wyboru Wykonawcy w jednej lub w kilku następujących formach:

- pieniądzu,
- poręczeniach bankowych lub poręczeniach spółdzielczej kasy oszczędnościowo- -kredytowej, z tym że zobowiązanie kasy jest zawsze zobowiązaniem pieniężnym,
- gwarancjach bankowych,
- gwarancji ubezpieczeniowych,
- poręczeniach udzielanych przez podmioty, o których mowa w art. 6b ust. 5 pkt 2 ustawy z dnia 9 listopada 2000 r. o utworzeniu Polskiej Agencji Rozwoju Przedsiębiorczości.

3. Zabezpieczenie należytego wykonania umowy służy do pokrycia roszczeń z tytułu niewykonania lub nienależytego wykonania umowy.

4. Zamawiający wymaga aby zabezpieczenie należytego wykonania umowy wniesione w formie gwarancji bankowej bądź ubezpieczeniowej było bezwarunkowe, nieodwołalne i płatne na pierwsze żądanie zapłaty wskazujące, iż Wykonawca nie wykonał lub nienależycie wykonał swoje zobowiązania wynikające z umowy bądź nie zaspokoił roszczeń z tytułu za rękojmi za wady. Ponadto winno zawierać stwierdzenia, że Gwarant:

- zobowiązuje się nieodwołalnie, niezależnie od ważności i skutków prawnych umowy, bezwarunkowo, do zapłaty kwoty na rzecz Zamawiającego w terminie 30 dni od dnia otrzymania pierwszego pisemnego wezwania do zapłaty wskazującego, iż Wykonawca nie wykonał lub nienależycie wykonał swoje zobowiązania wynikające z umowy, bądź nie zaspokoił roszczeń z tytułu rękojmi za wady,

- zgadza się, że żadna zmiana ani uzupełnienie lub jakkolwiek modyfikacja umowy, jakie mogą zostać sporządzone między Zamawiającym a Wykonawcą, nie zwalnia go (Gwaranta) w żaden sposób z odpowiedzialności wynikającej z niniejszej gwarancji. Niniejszym Gwarant rezygnuje z konieczności zawiadomiania go o takiej zmianie, uzupełnieniu lub modyfikacji.

5. Zamawiający wymaga aby projekt zabezpieczenia należytego wykonania umowy wniesionego w formie gwarancji bankowej bądź ubezpieczeniowej został przedłożony do akceptacji przed zawarciem umowy. W tym celu wzór gwarancji Wykonawca powinien dostarczyć Zamawiającemu w terminie do 5 dni od daty otrzymania zawiadomienia o wyborze jego oferty, jako najkorzystniejszej.

6. W przypadku nie zaakceptowania przez Zamawiającego wzoru gwarancji Wykonawca zobowiązany jest do przedstawienia nowej gwarancji zgodnej z pkt 4 lub wniesienia zabezpieczenia w innej formie przewidzianej w art.148 ust.1 ustawy Pzp, najpóźniej w dniu podpisania umowy.

7. Zamawiający wymaga, by w przypadku upływu terminu ważności zabezpieczenia należytego wykonania umowy złożonego w formie gwarancji bankowej bądź ubezpieczeniowej Wykonawca przedmiotu zamówienia, bez wezwania ze strony Zamawiającego, przedłożył zaktualizowaną gwarancję, która uwzględni zmianę terminu realizacji robót, podpisania protokołu odbioru końcowego, gwarancji i rękojmi.

Zabezpieczenie należytego wykonania umowy wnoszone w pieniądzu Wykonawca wpłaca przelewem na rachunek bankowy wskazany przez Zamawiającego: 25 1020 5402 0000 0402 0325 6286 z dopiskiem „Zabezpieczenie należytego wykonania umowy (podać nazwę zadania)”.

8. Zabezpieczenie wnoszone w pieniądzu, Zamawiający przechowuje na rachunku bankowym oprocentowanym. Zamawiający zwraca zabezpieczenie wniesione w pieniądzu z odsetkami wynikającymi z umowy rachunku bankowego na którym było ono przechowywane, pomniejszone o koszt prowadzenia rachunku oraz prowizji bankowej za przelew pieniędzy na rachunek bankowy Wykonawcy.

9. Zamawiający zwraca zabezpieczenie należytego wykonania umowy zgodnie z przepisami Ustawy Prawo Zamówień Publicznych, tj.:

- a) 70% kwoty zabezpieczenia w terminie 30 dni, licząc od dnia wykonania zamówienia, uznania przez Zamawiającego za należyte wykonane i podpisania protokołu odbioru końcowego,
- b) 30% zatrzymane zostanie na zabezpieczenie z tytułu rękojmi za wady i zostanie zwrócone nie później niż w 15 dniu po upływie okresu rękojmi za wady.

Rozdział XVII.

MIEJSCE I TERMIN SKŁADANIA OFERT

1. Miejsce:

Urząd Miasta Gorzowa Wlkp. 66-400 Gorzów Wlkp.; ul. Kombatantów 34, Kancelaria ogólna- **pokój 1133**

2. Termin: 03.06.2015r, godz. 12:30

O terminie złożenia oferty decyduje data jej wpływu do Urzędu Miasta Gorzowa Wlkp., potwierdzona pieczęcią Kancelarii ogólnej.

Oferty złożone po terminie zostaną zwrócone niezwłocznie bez ich otwierania.

Rozdział XVIII.

MIEJSCE I TERMIN OTWARCIA OFERT.

1. Publiczne otwarcie ofert nastąpi w dniu: **03.06.2015r, godz. 13:00** w siedzibie Zamawiającego w Urzędzie Miasta Gorzowa Wlkp. ul. Kombatantów 34, 66-400 Gorzów Wlkp. Wydziału Gospodarki Komunalnej i Transportu Publicznego **pokój nr 809A**

Rozdział XIX.

OPIS SPOSOBU OBLICZANIA CENY OFERTY

1. Cenę oferty stanowi cena, wynikająca ze starannie wypełnionej przez Wykonawcę Tabeli Elementów Rozliczeniowych (TER) stanowiącej Załącznik nr 2 do SIWZ.

a) Zakres robót, który jest podstawą do określenia tej ceny musi być zgodny z zakresem robót określonym w Tabeli Elementów Rozliczeniowych stanowiącej Załącznik nr 2 do SIWZ. Tabela Elementów Rozliczeniowych powinna być odczytywana w powiązaniu z Instrukcją dla Wykonawców, Wzorem umowy i Specyfikacjami Technicznymi.

b) Cena oferty winna być obliczona w następujący sposób:

- Wykonawca określi ceny jednostkowe brutto wszystkich rodzajów robót (wszystkich pozycji) wymienionych w Tabeli Elementów Rozliczeniowych (TER) wpisując je do kolumny 6 TER (cena jednostkowa brutto),
- Wykonawca obliczy wartość każdej pozycji poprzez pomnożenie ceny jednostkowej brutto dla danej pozycji przez ilość jednostek,
- Wykonawca zsumuje wartości brutto wszystkich pozycji.
- suma wartości brutto wszystkich pozycji stanowić będzie cenę oferty.

2. Ceny jednostkowe robót, wartość poszczególnych pozycji, oferowaną cenę brutto Wykonawca poda w „zł” **z dokładnością do 1 grosza (dwóch miejsc po przecinku)**. Jeżeli po pomnożeniu ilości robót przez cenę jednostkową otrzymana kwota zawiera tysięczne części złotego kwoty wykazane w Tabeli Elementów Rozliczeniowych w kolumnie wartość zaokrągla się do pełnych groszy, przy czym końcówki poniżej 0,5 grosza pomija się, a końcówki 0,5 grosza i wyższe zaokrągla się do 1 grosza. W przypadku odrzucenia więcej niż jednej cyfry nie należy stosować kolejnych zaokrągleń.

3. Zamawiający poprawi w ofercie omyłki zgodnie z art.87 ust.2 ustawy Pzp.

4. **Wykonawcy zabrania się modyfikacji Tabel Elementów Rozliczeniowych poprzez zmianę kolejności lub dopisywanie nie ujętych robót bez zgody Zamawiającego.**

Ewentualne rozbieżności Wykonawca powinien zgłosić Zamawiającemu na zasadach dotyczących sposobu wyjaśniania treści SIWZ w Rozdziale XII.

5. **Kontrakt** (umowa) będzie **rozliczany metodą obmiarową**, zgodnie z przytoczonymi warunkami umowy. Ceny jednostkowe robót nie będą podlegały zmianie do końca trwania umowy

Rozdział XX.

KRYTERIA OCENY OFERT

1. Zamawiający dokona oceny ofert i wyboru oferty najkorzystniejszej na podstawie następujących kryteriów:

- 1) **CENA – 96 %**
- 2) **Czas realizacji zlecenia po otrzymaniu zgłoszenia – 4%**

” **Czas realizacji zlecenia po otrzymaniu zgłoszenia** ”- oznacza przystąpienie do naprawy uszkodzonych znaków drogowych lub oznakowania i zabezpieczenia niebezpiecznych miejsc na drodze oraz ustawienia tymczasowego oznakowania w sytuacjach awaryjnych

A. Kryterium „Cena” będzie oceniany według następującego wzoru:

$$\text{Ilość punktów „C”} = \frac{\text{Najniższa Cena ofertowa (brutto)}}{\text{Cena oferty badanej (brutto)}} \times 96 \% \times 100 \text{ pkt}$$

B. Kryterium „Czas realizacji zlecenia po otrzymaniu zgłoszenia” będzie oceniane na podstawie zaoficerowanego przez Wykonawcę w Formularzu Oferty czasu realizacji w/w zlecenia i uzyska ilość punktów zgodną z poniższym sposobem ich przyznawania:

- do 60 minut - 4 punkty;
- od 61 – 120 minut – 2 punkty
- od 121 – 180 minut – 0 punktów

Jeżeli Wykonawca zadeklaruje czas realizacji zlecenia krótszy niż 60 minut, do oceny oferty zostanie przyjęty min. 60 min. czas realizacji zlecenia.

Jeżeli Wykonawca zadeklaruje czas realizacji zlecenia dłuższy niż 180 min, to oferta zostanie uznana za nieodpowiadającą treści SIWZ i zostanie odrzucona na podstawie art. 89 ust. 1 pkt 2 Ustawy Pzp.

Za najkorzystniejszą uznana zostanie oferta, która uzyska najwyższą łączną liczbę punktów (max. 100,00) pod względem określonych powyżej kryteriów, obliczoną według następującego wzoru:

CAŁKOWITA LICZBA PUNKTÓW OCENIANEJ OFERTY:

Σ punktów = ilość punktów w kryterium „CENA” + ilość punktów w kryterium „Czas realizacji zlecenia po otrzymaniu zgłoszenia”

2. Uzyskana liczba punktów z wyliczenia w każdym z poszczególnych kryteriów oraz łączna liczba punktów oceny poszczególnych ofert zostanie obliczona z dokładnością do drugiego miejsca po przecinku.

3. Zamawiający oceni i porówna jedynie te oferty, które:

- 3.1. Zostaną złożone przez Wykonawców nie wykluczonych przez Zamawiającego z niniejszego postępowania,
- 3.2. Nie zostaną odrzucone przez Zamawiającego.

4. Zamawiający udzieli zamówienia temu Wykonawcy, którego oferta uznana zostanie za najkorzystniejszą, tj. przedstawiającą najkorzystniejszy bilans punktów z punktu przyjętego kryterium oraz spełniająca warunki udziału w przedmiotowym postępowaniu.

5. Jeżeli Zamawiający nie może wybrać oferty najkorzystniejszej z uwagi na to, że dwie lub więcej ofert przedstawia taki sam bilans ceny i innych kryteriów oceny ofert, Zamawiający spośród tych ofert wybiera ofertę z niższą ceną.

6. Wykonawcy, składając oferty dodatkowe, nie mogą zaferować cen wyższych niż zaferowane w złożonych ofertach.

Rozdział XXI.

INFORMACJE O TRYBIE OTWARCIA I OCENY OFERT.

1. Otwarcie ofert jest jawne.
2. Bezpośrednio przed otwarciem ofert Zamawiający podaje kwotę, jaką zamierza przeznaczyć na sfinansowanie zamówienia.
3. Podczas otwarcia ofert Zamawiający podaje nazwę (firmę) oraz adres Wykonawcy, którego oferta jest otwierana, a także informacje dotyczące ceny oferty oraz pozostałe kryteria oceny ofert.
4. W przypadku, gdy Wykonawca nie był obecny na otwarciu ofert, może wystąpić do Zamawiającego z wnioskiem o przekazanie informacji o których mowa w pkt. 2 i 3. Zamawiający przesyła niezwłocznie te informacje.
5. W toku badania i oceny złożonych ofert Zamawiający może żądać od Wykonawców wyjaśnień dotyczących treści złożonych przez nich ofert. Niedopuszczalne jest prowadzenie między Zamawiającym a Wykonawcą negocjacji dotyczących złożonej oferty.
6. Zamawiający poprawi w ofercie:
 - 1) oczywiste omyłki pisarskie,
 - 2) oczywiste omyłki rachunkowe z uwzględnieniem konsekwencji rachunkowych dokonanych poprawek,
 - 3) inne omyłki polegające na niezgodności oferty ze specyfikacją istotnych warunków zamówienia, niepowodujące istotnych zmian w treści oferty- niezwłocznie zawiadamiając o tym wykonawcę, którego oferta została poprawiona.
7. Zamawiający wykluczy z postępowania Wykonawców, o których mowa w art. 24 ust. 1, 2 i 2a ustawy Pzp.
8. Ofertę Wykonawcy wykluczonego uznaje się za odrzuconą.
9. Zamawiający odrzuci ofertę, jeżeli:
 - 1) jest niezgodna z ustawą Pzp;
 - 2) jej treść nie odpowiada treści niniejszej SIWZ, z zastrzeżeniem art.87 ust. 2 pkt 3 Pzp;
 - 3) jej złożenie stanowi czyn nieuczciwej konkurencji w rozumieniu przepisów o zwalczaniu nieuczciwej konkurencji w rozumieniu przepisów o zwalczaniu nieuczciwej konkurencji;
 - 4) zawiera rażąco niską cenę w stosunku do przedmiotu zamówienia;
 - 5) została złożona przez wykonawcę wykluczonego z udziału w postępowaniu o udzielenie zamówienia;
 - 6) zawiera błędy w obliczaniu ceny;
 - 7) Wykonawca w terminie 3 dni od dnia doręczenia zawiadomienia nie zgodził się na poprawienie omyłki, o której mowa z art.87 ust.2 pkt 3 Pzp;
 - 8) jest nieważna na podstawie odrębnych przepisów.
10. Jeżeli cena oferty wydaje się rażąco niska w stosunku do przedmiotu zamówienia i budzi wątpliwości Zamawiającego co do możliwości wykonania przedmiotu zamówienia zgodnie z wymaganiami określonymi przez Zamawiającego lub wynikającymi z odrębnych przepisów, w szczególności jest niższa o 30% od wartości zamówienia lub średniej arytmetycznej cen wszystkich złożonych ofert, Zamawiający zwraca się o udzielenie wyjaśnień, w tym złożenie dowodów, dotyczących elementów oferty mających wpływ na wysokość ceny, w szczególności w zakresie określonym w art. 90 ust. 1 pkt 1) i 2) ustawy Pzp.
11. Obowiązek wykazania, że oferta nie zawiera rażąco niskiej ceny, spoczywa na Wykonawcy.
12. Zamawiający odrzuca ofertę Wykonawcy, który nie złożył wyjaśnień lub jeżeli dokonana ocena wyjaśnień wraz z dostarczonymi dowodami potwierdza, że oferta zawiera rażąco niską cenę w stosunku do przedmiotu zamówienia.
13. Oferty nie odrzucone zostaną poddane procedurze oceny zgodnie z kryteriami oceny ofert określonymi w SIWZ.

Rozdział XXII.

UDZIELENIE ZAMÓWIENIA

1. Zamawiający udzieli zamówienia Wykonawcy, którego oferta będzie najkorzystniejsza na podstawie kryteriów oceny ofert określonych w Specyfikacji Istotnych Warunków Zamówienia.

2. Zamawiający zawiadomi Wykonawców, którzy ubiegali się o udzielenie zamówienia, o:
- wyborze najkorzystniejszej oferty, podając nazwę (firmę) i adres Wykonawcy, którego ofertę wybrano, i uzasadnienie jej wyboru, a także nazwy, siedziby i adresy Wykonawców, którzy złożyli oferty wraz ze streszczeniem oceny i porównania złożonych ofert zawierającym punktację przyznaną ofertom w każdym kryterium oceny ofert i łączną punktację,
 - Wykonawcach, których oferty zostały odrzucone, podając uzasadnienie faktyczne i prawne,
 - Wykonawcach, którzy zostali wykluczeni z postępowania o udzielenie zamówienia, podając uzasadnienie faktyczne i prawne,
 - terminie, określonym zgodnie z art.94 ust.1 lub ust.2 Pzp, po którego upływie umowa w sprawie zamówienia publicznego może być zawarta.
3. Ogłoszenie zawierające informacje, o których mowa w pkt 2a Zamawiający niezwłocznie zamieści na stronie internetowej bip.wrota.lubuskie.pl/umgorzow oraz w miejscu publicznie dostępnym w siedzibie Zamawiającego.
4. Jeżeli Wykonawca, którego oferta została wybrana, uchyła się od zawarcia umowy lub nie wnosi wymaganego zabezpieczenia należytego wykonania umowy, Zamawiający może wybrać ofertę najkorzystniejszą spośród pozostałych ofert, bez przeprowadzania ich ponownego badania i oceny, chyba że zachodzą przesłanki unieważnienia postępowania, o których mowa w art. 93 ust. 1 ustawy Pzp.

Rozdział XXIII.

UNIEWAŻNIENIE POSTĘPOWANIA

1. Zamawiający unieważni postępowanie o udzielenie zamówienia w przypadkach gdy :
- nie złożono żadnej oferty niepodlegającej odrzuceniu,
 - cena najkorzystniejszej oferty lub oferta z najniższą ceną przewyższa kwotę, którą Zamawiający zamierza przeznaczyć na sfinansowanie zamówienia, chyba że Zamawiający może zwiększyć tę kwotę do ceny najkorzystniejszej oferty,
 - w przypadkach, o których mowa w art. 91 ust. 5 ustawy Pzp, zostały złożone oferty dodatkowe o takiej samej cenie,
 - wystąpi istotna zmiana okoliczności powodująca, że prowadzenie postępowania lub wykonanie zamówienia nie leży w interesie publicznym, czego nie można było wcześniej przewidzieć,
 - postępowanie obciążone jest niemożliwą do usunięcia wadą uniemożliwiającą zawarcie niepodlegającej unieważnieniu umowy w sprawie zamówienia publicznego.
2. O unieważnieniu postępowania o udzielenie zamówienia Zamawiający zawiadamia równocześnie wszystkich Wykonawców, którzy:
- ubiegali się o udzielenie zamówienia – w przypadku unieważnienia postępowania przed upływem terminu składania ofert,
 - złożyli oferty – w przypadku unieważnienia postępowania po upływie terminu składania ofert
- podając uzasadnienie faktyczne i prawne.

Rozdział XXIV.

INFORMACJE DOTYCZĄCE ZAWARCIA UMOWY

1. Zobowiązania Wykonawcy związane z umową zostały określone w projekcie umowy stanowiącym Część II SIWZ.
2. Umowa z wybranym Wykonawcą zostanie zawarta w terminie nie krótszym niż 5 dni od dnia przesłania zawiadomienia o wyborze oferty, jeżeli zawiadomienie to zostało przesłane w sposób określony w art. 27 ust. 2 ustawy Pzp., nie później jednak niż przed upływem terminu związania ofertą.
3. Zamawiający może zawrzeć umowę w sprawie zamówień publicznych przed upływem terminu, o którym mowa w pkt 2 pod warunkiem, że zostaną spełnione przesłanki określone w art. 94 ust. 2 ustawy Pzp.
4. **Formalności**, jakie powinny zostać dopełnione przez wybranego Wykonawcę w celu zawarcia umowy w sprawie zamówień publicznych.
- Najpóźniej w dniu podpisania umowy Wykonawca zobowiązany jest dostarczyć:

- **Zabezpieczenie zabezpieczenia należytego wykonania umowy**, o którym mowa w Rozdziale XVI SIWZ,
- **Kopie dokumentów potwierdzających, iż Wykonawca posiada ubezpieczenie od odpowiedzialności cywilnej w zakresie prowadzonej działalności związanej z przedmiotem zamówienia na kwotę nie**

mniejszą niż 100 000,00 zł, wraz z oświadczeniem, że ubezpieczenie OC będzie przedłużane i będzie obejmowało cały okres wykonywania umowy.

- Oświadczenie Wykonawcy o zapewnieniu codziennego, całodobowego dyżuru wraz z podaniem imienia, nazwiska i numeru telefonu osoby (osób) odpowiedzialnej za zabezpieczenie zgłoszonych uszkodzeń.

- poświadczoną za zgodność z oryginałem przez Wykonawcę kopie umowy regulującej współpracę konsorcjum /jeżeli dotyczy/ wraz z zobowiązaniem w formie oświadczenia, że Wykonawca niezwłocznie będzie przedkładał Zamawiającemu wszystkie zmiany tej umowy, w przypadku wyboru oferty Wykonawców wspólnie ubiegających się o udzielenie zamówienia,

- poświadczoną za zgodność z oryginałem przez Wykonawcę umowę spółki cywilnej /jeżeli dotyczy/ wraz z zobowiązaniem w formie oświadczenia, że Wykonawca niezwłocznie będzie przedkładał Zamawiającemu wszystkie zmiany tej umowy.

5. Zamawiający dopuszcza **możliwość dokonania zmian postanowień zawartej umowy** w stosunku do Projektu umowy stanowiącej Część II SIWZ.

1. Zamawiający przewiduje możliwość dokonania zmiany umowy w przypadku:

- konieczności udzielenia i wykonania zamówień dodatkowych na podstawie art. 67 ust.1 pkt 5 ustawy Pzp, jeżeli Wykonawca w związku z wykonywaniem zamówienia dodatkowego nie będzie mógł dotrzymać terminu realizacji przedmiotu zamówienia niniejszej specyfikacji (zamówienia podstawowe),
- wystąpienia awarii nie zawnionej czynnościami lub nie wynikającej z zaniechania czynności, do których Wykonawca był zobowiązany,
- działań osób trzecich lub organów władzy publicznej, które spowodują przerwanie lub czasowe zawieszenie realizacji zamówienia,
- rezygnacji przez Zamawiającego z części robót przewidzianych umową.

2. Zamawiający przewiduje również możliwość dokonania zmiany umowy w przypadku:

- zlecenia przez Wykonawcę części robót podwykonawcy lub zatrudnienia przez Wykonawcę innego podwykonawcy niż wskazany w umowie. Warunkiem powyższej zmiany jest:
 - przedłożenie propozycji zmiany nie później niż 7 dni przed planowanym dopuszczeniem do wykonania robót któregośkolwiek podwykonawcy,
 - uzasadnienie ich przez Wykonawcę na piśmie i zaakceptowanie przez Zamawiającego na piśmie.
- wystąpienia robót zamiennych,
- zmiany osoby pełniącej nadzór nad robotami z ramienia Zamawiającego,
- zmiany kierującego robotami z ramienia Wykonawcy.

3. Zamawiający dopuszcza dokonanie zmiany w umowie, jeżeli konieczność wprowadzania zmian wynika z okoliczności, których nie można było przewidzieć w chwili zawarcia umowy, lub zmiany są korzystne dla Zamawiającego.

Rozdział XXV

PODWYKONAWSTWO

Zamawiający nie zastrzega osobistego wykonania kluczowych części zamówienia przez Wykonawcę.

Wykonawca w ofercie (Formularz oferty - ZAŁĄCZNIK NR 1 do SIWZ) wskaże części zamówienia, których realizację zamierza powierzyć podwykonawcom.

Rozdział XXVI

ŚRODKI ODWOŁAWCZE

1. Wykonawcom, których interes prawny doznał uszczerbku w wyniku naruszenia przez Zamawiającego przepisów ustawy Pzp., przysługują środki ochrony prawnej przewidziane w dziale VI "środki ochrony prawnej" ustawy Pzp.

2. Przepisy dotyczące odwołania zostały zawarte od art. 180 do art. 198 ustawy Pzp.

a. W niniejszym postępowaniu odwołanie przysługuje wyłącznie wobec czynności:

- opisu sposobu dokonywania oceny spełniania warunków udziału w postępowaniu;
- wykluczenia odwołującego z postępowania o udzielenie zamówienia;
- odrzucenia oferty odwołującego.

- b. Odwołanie powinno wskazywać czynność lub zaniechanie czynności zamawiającego, której zarzuca się niezgodność z przepisami ustawy, zawierać zwięzłe przedstawienie zarzutów, określać żądanie oraz wskazywać okoliczności faktyczne i prawne uzasadniające wniesienie odwołania.
 - c. Odwołanie wnosi się do Prezesa Krajowej Izby Odwoławczej w formie pisemnej albo elektronicznej opatrzonej bezpiecznym podpisem elektronicznym weryfikowanym za pomocą ważnego kwalifikowanego certyfikatu.
 - d. Odwołujący przesyła kopię odwołania Zamawiającemu przed upływem terminu do wniesienia odwołania w taki sposób, aby mógł zapoznać się z jego treścią przed upływem tego terminu.
 - e. Odwołanie wnosi się w terminach określonych w art.182 ust.1-4 ustawy Pzp.
 - f. W przypadku wniesienia odwołania wobec treści ogłoszenia o zamówieniu lub postanowień SIWZ zamawiający może przedłużyć termin składania ofert.
 - g. W przypadku wniesienia odwołania po upływie terminu związania ofert bieg terminu związania ofertą ulega zawieszeniu do czasu ogłoszenia przez Izbę orzeczenia.
- 3.Na orzeczenie Krajowej Izby Odwoławczej stronom oraz uczestnikom postępowania odwoławczego przysługuje skarga do sądu.

4.Przepisy dotyczące skargi do sądu zostały zawarte od art. 198a do art. 198g ustawy Pzp.

Rozdział XXVII.

POSTANOWIENIA KOŃCOWE

W sprawach nie uregulowanych w niniejszej Specyfikacji Istotnych Warunków Zamówienia obowiązuje ustawa z dnia 29 stycznia 2004r. Prawo zamówień publicznych (Dz. U. z 2013 r., poz. 907 ze zm.) Kodeks Cywilny oraz odpowiednie rozporządzenia.

.....
pieczętka firmowa Wykonawcy

FORMULARZ OFERTY

Przetarg nieograniczony (WOU-IV.271.22.2015.AR) p.n.:

Utrzymanie oznakowania pionowego na terenie miasta Gorzowa Wlkp.**1. OFERTĘ PRZETARGOWĄ SKŁADA:**

NAZWA WYKONAWCY	
ADRES WYKONAWCY	
TELEFON/FAX, na który zamawiający będzie przysyłać korespondencję	
E-MAIL	
Nr NIP, REGON	
NR RACHUNKU BANKOWEGO na który należy zwrócić wadium	

2. Przedstawiciel Wykonawcy uprawniony do Kontaktów (w sprawie oferty):

IMIĘ I NAZWISKO:	
ADRES:	
TELEFON/FAX:	
E-MAIL:	

3. OFERUJEMY wykonanie przedmiotu zamówienia za cenę ofertową:

CENA BRUTTO (z VAT): zł.

(słownie brutto:)

Czas realizacji zlecenia po otrzymaniu zgłoszenia: minut

4. Oświadczamy, że znane są nam warunki zamówienia określone w SIWZ i nie wnosimy do nich zastrzeżeń.

5. Uważamy się za związanych niniejszą ofertą przez okres 30 dni od upływu terminu składania ofert.

6. Oświadczamy, że zawarty w Specyfikacji istotnych warunków zamówienia projekt umowy został przez nas zaakceptowany i zobowiązujemy się w przypadku wyboru naszej oferty do zawarcia umowy na niniejszych warunkach w miejscu i terminie wyznaczonym przez Zamawiającego.

7. ZAMÓWIENIE ZREALIZUJEMY sami ** / przy udziale podwykonawców **, którzy będą wykonywać następujący zakres przedmiotu zamówienia (** niepotrzebne skreślić):

a)

(zakres prac, które będzie wykonywać podwykonawca),

b)

(zakres prac, które będzie wykonywać podwykonawca).

3. Oświadczamy, że oferta nie zawiera informacji stanowiących tajemnicę przedsiębiorstwa w rozumieniu przepisów o zwalczaniu nieuczciwej konkurencji. / Oświadczamy, że oferta zawiera informacje stanowiące tajemnicę przedsiębiorstwa w rozumieniu przepisów o zwalczaniu nieuczciwej konkurencji (*niepotrzebne skreślić*).
Informacje takie zawarte są w następujących dokumentach:

.....
.....
.....

9. Załącznikami do niniejszej oferty są:

1.
2.
3.
4.
5.
6.
7.
8.
9.
10.

Oferta została złożona na ponumerowanych stronach.

.....
(miejsowość, data)

.....
(imienne pieczęcie i podpisy osób uprawnionych do reprezentowania Wykonawcy)

Tabela Elementów Rozliczeniowych [TER]
"UTRZYMANIE OZNAKOWANIA PIONOWEGO NA TERENIE MIASTA GORZOWA
WLKP."

L.p.	Podstawa wyceny	Opis	Jednostka miary	Ilość jednostek	Cena jednostkowa brutto	Wartość brutto
1	2	3	4	5	6	[5x6]
ELEMENT I: Utrzymanie oznakowania pionowego na terenie miasta						
1.	kalkulacja własna	<p>Utrzymanie oznakowania pionowego (kompletu ustawionego na terenie miasta) w szczególności:</p> <ul style="list-style-type: none"> - objazd ulic raz na siedem dni celem określenia ewentualnych uszkodzeń i zakresu napraw istniejącego oznakowania pionowego, - naprawa uszkodzonych znaków drogowych, - usuwanie naklejek ze znaków oraz ich mycie, - bieżąca konserwacja znaków drogowych pionowych, - zabezpieczenie uszkodzonego oznakowania pionowego przed dalszym zniszczeniem i uszkodzeniem, jak również usunięcie części uszkodzonego oznakowania pionowego stanowiących zagrożenie dla pojazdów i pieszych oraz tymczasowe oznakowanie miejsca, - całodobowy dyżur, 	miesiąc	12		
ELEMENT II: Demontaż oznakowania pionowego						
2.	D-07.02.01	Demontaż tablic (tarcz) znaków drogowych pionowych	szt.	200		
3.	D-07.02.01	Demontaż słupków znaków drogowych pionowych	szt.	100		
ELEMENT III: Montaż oznakowania pionowego						
4.	D-07.02.01	Słupki znaków drogowych pionowych (słupki użytkowane – materiał Zamawiającego)	szt.	5		
5.	D-07.02.01	Słupki znaków drogowych pionowych z rur stalowych ocynkowanych o śr. 60 mm do znaków drogowych – na jeden znak	szt.	150		
6.	D-07.02.01	Słupki znaków drogowych pionowych z rur stalowych ocynkowanych o śr. 60 mm do znaków drogowych – na dwa znaki	szt.	50		
7.	D-07.02.01	Słupki znaków drogowych pionowych z rur stalowych ocynkowanych o śr. 60 mm do znaków drogowych – znaki nakazu (ustawiane na wysepkach)	szt.	10		
8.	D-07.02.01	Tablice (tarcze) znaków drogowych (tablice użytkowane – materiał Zamawiającego)	szt.	25		

9.	D-07.02.01	Tablice znaków drogowych zakazu i nakazu (średnie) - znak bezpieczeństwa B, lico folia odblaskowa II generacji, tarcza z blachy ocynkowanej gr. 1,5 mm krawędzie podwójnie gięte	szt.	140		
10.	D-07.02.01	Tablice znaków drogowych ostrzegawczych (średnie) - znak bezpieczeństwa B, lico folia odblaskowa II generacji, tarcza z blachy ocynkowanej gr. 1,5 mm krawędzie podwójnie gięte	szt.	100		
11.	D-07.02.01	Tablice znaków drogowych informacyjnych (średnie) - znak bezpieczeństwa B, lico folia odblaskowa II generacji, tarcza z blachy ocynkowanej gr. 1,5 mm krawędzie podwójnie gięte	m ²	50		
12.	D-07.02.01	Tabliczki do znaków drogowych - znak bezpieczeństwa B, lico folia odblaskowa II generacji, tarcza z blachy ocynkowanej gr. 1,5 mm krawędzie podwójnie gięte	m ²	20		
13.	D-07.02.01	Tablice znaków uzupełniających - znak bezpieczeństwa B, lico folia odblaskowa II generacji, tarcza z blachy ocynkowanej gr. 1,5 mm krawędzie podwójnie gięte	m ²	10		
14.	D-07.02.01	Tablice znaków kierunku i miejscowości - znak bezpieczeństwa B, lico folia odblaskowa II generacji, tarcza z blachy ocynkowanej gr. 1,5 mm krawędzie podwójnie gięte	m ²	10		
15.	D-07.02.01	Tablice z nazwą ulicy - znak bezpieczeństwa B, lico folia odblaskowa II generacji, tarcza z blachy ocynkowanej gr. 1,5 mm krawędzie podwójnie gięte	m ²	5		
16.	D-07.02.01	Tablica U-20A wysokości 1,0 m - znak bezpieczeństwa B, lico folia odblaskowa II generacji, tarcza z blachy ocynkowanej gr. 1,5 mm krawędzie podwójnie gięte	m	1		
17.	D-07.02.01	Tablica U-20B wysokości 1,0 m - znak bezpieczeństwa B, lico folia odblaskowa II generacji, tarcza z blachy ocynkowanej gr. 1,5 mm krawędzie podwójnie gięte	m	1		
18.	D-07.02.01	Tablica U-20C wysokości 1,0 m - znak bezpieczeństwa B, lico folia odblaskowa II generacji, tarcza z blachy ocynkowanej gr. 1,5 mm krawędzie podwójnie gięte	m	1		
19.	D-07.02.01	Tablic U-3C wysokości 1,0 m - znak bezpieczeństwa B, lico folia odblaskowa II generacji, tarcza z blachy ocynkowanej gr. 1,5 mm krawędzie podwójnie gięte	m	10		
20.	D-07.02.01	Tablice U-3D wysokości 1,0 m - znak bezpieczeństwa B, lico folia odblaskowa II generacji, tarcza z blachy ocynkowanej gr. 1,5 mm krawędzie podwójnie gięte	m	10		

21.	D-07.02.01	Naklejanie (regeneracja - wymiana folii z nadrukiem znaku) nowego lica znaku II generacji na tarczę znaku stanowiącą własność Zamawiającego	szt.	10		
22.	D-07.02.01	Tablice znaków drogowych z grupy mini do oznakowania ścieżek rowerowych na terenie miasta Gorzowa Wlkp. - znak bezpieczeństwa B, lico folia odblaskowa II generacji, tarcza z blachy ocynkowanej gr. 1,5 mm krawędzie podwójnie gięte	szt.	10		
23.	D-07.02.01	Wykonanie konstrukcji wsporczej i jej montaż wraz z tablicą znaku D-15 lub D-17 na wiacie przystankowej (tablica znaku - znak bezpieczeństwa B, lico folia odblaskowa II generacji, tarcza z blachy ocynkowanej gr. 1,5 mm)	kpl.	10		
24.	D-07.03.021	Dwukrotne malowanie słupków znaków drogowych z rur stalowych ocynkowanych	szt.	1		
25.	D-07.03.021	Dwukrotne malowanie słupków znaków drogowych uprzednio malowanych farbą olejną	szt.	10		

ELEMENT IV: Tymczasowe oznakowanie w sytuacjach awaryjnych

26.	D-07.02.011	Słupki znaków drogowych pionowych z rur stalowych ocynkowanych o śr. 60 mm do znaków drogowych – na jeden znak	szt.	10		
27.	D-07.02.011	Słupki znaków drogowych pionowych z rur stalowych ocynkowanych o śr. 60 mm do znaków drogowych – na dwa znaki	szt.	5		
28.	D-07.02.011	Tablice znaków drogowych zakazu i nakazu (średnie) - znak bezpieczeństwa B, lico folia odblaskowa II generacji, tarcza z blachy ocynkowanej gr. 1,5 mm krawędzie podwójnie gięte	szt.	10		
29.	D-07.02.011	Tablice znaków drogowych ostrzegawczych (średnie) - znak bezpieczeństwa B, lico folia odblaskowa II generacji, tarcza z blachy ocynkowanej gr. 1,5 mm krawędzie podwójnie gięte	szt.	5		
30.	D-07.02.011	Tablice znaków drogowych informacyjnych (średnie) - znak bezpieczeństwa B, lico folia odblaskowa II generacji, tarcza z blachy ocynkowanej gr. 1,5 mm krawędzie podwójnie gięte	szt.	10		
31.	D-07.02.011	Tablice kierujące U-3C oraz U-3D i zapory drogowe U-20A, U-20B o długości l=2,50 m - znak bezpieczeństwa B, lico folia odblaskowa II generacji, tarcza z blachy ocynkowanej gr. 1,5 mm krawędzie podwójnie gięte	kpl	10		

32.	D-07.02.011	Tablice do oznakowania skrajni U-21A, U-21B o wysokości 1,00 m - znak bezpieczeństwa B, lico folia odblaskowa II generacji, tarcza z blachy ocynkowanej gr. 1,5 mm krawędzie podwójnie gięte	szt.	5		
33.	D-07.02.011	Światła przenośne ostrzegawcze z diodą 6V, 1W obustronne (żółte, czerwone)	szt.	5		
34.	D-07.02.011	Taśma ostrzegawcza U-22	m	300		
ELEMENT V: Dodatkowe elementy oznakowania pionowego						
35.	D-07.01.01	Montaż elementów odblaskowych na barierach energochłonnych tzw. "kocich oczek"	szt.	50		
36.	D-07.02.02	Słupki prowadzące	szt.	100		
37.	D-07.02.02	Znaki pikietażowe (hektometrowe lub kilometrowe - naklejki)	szt.	20		
38.	D-07.02.021	Montaż progu zwalniającego	m	20		
39.	D-07.02.022	Montaż luster	szt.	5		
ELEMENT VI: Utrzymanie oznakowania pionowego na terenie Miasteczka ruchu drogowego przy ul. Paderewskiego						
40.	kalkulacja własna	Utrzymanie oznakowania pionowego (kompletu ustawionego na terenie miasteczka) w szczególności: – inspekcja terenu miasteczka raz na siedem dni celem określenia ewentualnych uszkodzeń i zakresu napraw istniejącego oznakowania pionowego, – naprawa uszkodzonych znaków drogowych, – usuwanie naklejek ze znaków oraz ich mycie, – zabezpieczenie uszkodzonego oznakowania pionowego przed dalszym zniszczeniem i uszkodzeniem, jak również usunięcie części uszkodzonego oznakowania pionowego stanowiących zagrożenie dla osób przebywających na terenie miasteczka oraz tymczasowe oznakowanie miejsca.	miesiąc	12		
41.	D-07.02.01	Demontaż tablic (tarcz) znaków drogowych pionowych	szt.	5		
42.	D-07.02.01	Demontaż słupków znaków drogowych pionowych	szt.	5		
43.	D-07.02.01	Montaż tablic znaków drogowych z grupy mini - znak bezpieczeństwa B, lico folia odblaskowa I generacji, tarcza z blachy ocynkowanej gr. 1,5 mm krawędzie podwójnie gięte	szt.	5		

44.	D-07.02.01	Montaż tabliczki do znaków drogowych z grupy mini - znak bezpieczeństwa B, lico folia odbłaskowa II generacji, tarcza z blachy ocynkowanej gr. 1,5 mm krawędzie podwójnie gięte	m ²	1		
45.	D-07.02.01	Montaż słupków znaków drogowych pionowych z rur stalowych ocynkowanych o śr. 60 mm do znaków drogowych	szt.	5		
WARTOŚĆ BRUTTO (razem wartość pozycji 1 - 45)						

.....
(miejscowość, data)

.....
(imienne pieczęcie i podpisy osób uprawnionych do reprezentowania Wykonawcy)

OŚWIADCZENIE WYKONAWCY

Ja/My, niżej podpisany/ni

.....
.....

działając w imieniu i na rzecz (nazwa /firma/ i adres wykonawcy)

.....
.....
.....

Oświadczam/my, iż spełniam/my warunki o których mowa w art. 22 ust. 1 ustawy Prawo zamówień publicznych, w tym:

1. posiadam/my uprawnienia do wykonywania określonej działalności lub czynności, jeżeli przepisy prawa nakładają obowiązek ich posiadania;
2. posiadam/my wiedzę i doświadczenie do wykonanie zamówienia;
3. dysponuję/emy odpowiednim potencjałem technicznym oraz osobami zdolnymi do wykonania zamówienia;
4. znajduję/ emy się w sytuacji ekonomicznej i finansowej zapewniającej wykonanie zamówienia.

.....
(miejscowość, data)

.....
(imiennie pieczęcie i podpisy osób uprawnionych do reprezentowania Wykonawcy)

*** UWAGA**

W przypadku spółki cywilnej/ konsorcjum, oświadczenie składają (podpisują) wszyscy wspólnicy/ konsorzjanci na jednym wspólnym druku.

OŚWIADCZENIE WYKONAWCY
o braku podstaw do wykluczenia z postępowania o udzielenie zamówienia

Ja, niżej podpisany

.....
.....

działając w imieniu i na rzecz (nazwa /firma/ i adres wykonawcy)

.....
.....
.....

oświadczam, że nie podlegam wykluczeniu z postępowania o udzielenie zamówienia publicznego na podstawie art. 24 ust.1 ustawy Prawo zamówień publicznych.

.....
(miejsowość, data)

.....
(imiennie pieczęcie i podpisy osób uprawnionych do reprezentowania Wykonawcy)

*** UWAGA**

W przypadku spółki cywilnej/konsorcjum, oświadczenie składa (podpisuje) każdy ze współników/konsorcjantów na osobnym druku.

/nazwa i adres Wykonawcy/

WYKAZ ZREALIZOWANYCH ZAMÓWIENÍ

Lp.	NAZWA ZAMÓWIENIA	CHARAKTERYSTYKA ZAMÓWIENIA <i>(w tym: rodzaj robót, długość nawierzchni, roboty towarzyszące)</i>	DATA REALIZACJI ZAMÓWIENIA <i>(dzień-miesiąc-rok)</i>	MIEJSCE WYKONANIA ZAMÓWIENIA
1		Robota polegała na: Wartość robót <i>(brutto)</i> : zł.		
2		Robota polegała na: Wartość robót <i>(brutto)</i> : zł.		

W odniesieniu do robót spełniających warunki udziału w postępowaniu - dołączyć należy dowody określające, czy roboty te zostały wykonane w sposób należyty, zgodnie z zasadami sztuki budowlanej i prawidłowo ukończone.

W sytuacji, gdy wykonawca polega na wiedzy i doświadczeniu innych podmiotów na zasadach określonych w art. 26 ust. 2b ustawy Pzp, zobowiązany jest udowodnić, iż będzie dysponował zasobami niezbędnymi do realizacji zamówienia, w szczególności przedstawiając w tym celu pisemne zobowiązanie tych podmiotów do oddania do dyspozycji wykonawcy niezbędnych zasobów na okres korzystania z nich przy wykonywaniu zamówienia. Dokument, z którego będzie wynikać zobowiązanie podmiotu trzeciego powinien wyrażać w sposób wyraźny i jednoznaczny wolę udzielenia Wykonawcy, ubiegającemu się o zamówienie odpowiedniego zasobu, czyli wskazać jego zakres, rodzaj, czas udzielenia, a także inne istotne okoliczności, w tym wynikające ze specyfiki tego zasobu.

.....
(miejscowość, data)

.....
(imiennie pieczęcie i podpisy osób uprawnionych reprezentowania Wykonawcy)

/nazwa i adres Wykonawcy/

WYKAZ URZĄDZEŃ I NARZĘDZI PRZEWDZIANYCH DO REALIZACJI ZAMÓWIENIA

Lp.	Rodzaj sprzętu	Ilość sprzętu (szt./kpl)	Informacja o podstawie do dysponowania potencjałem technicznym (sprzęt Wykonawcy, czy udostępniony przez inny podmiot)*
1	samochód o masie do 3,5 t oznakowany napisem „Pogotowie drogowe” (min. 1 szt.)		
2	agregat prądotwórczy (min. 1 szt.)		
3	agregat spalinowy (min. 1 szt.)		
4	koparko – ładowarka (min. 1 szt.)		
5	zageszczarka płytowa (min. 1 szt.)		
6	zaplecze magazynowe (min. 1 szt.)		

* – W sytuacji gdy Wykonawca będzie dysponował wskazanym potencjałem technicznym do wykonania zamówienia winien do oferty załączyć oryginalne zobowiązania innych podmiotów do oddania tego potencjału do dyspozycji.

.....
(miejsowość, data)

.....
(imiennie pieczęcie i podpisy osób uprawnionych
reprezentowania Wykonawcy)

/nazwa i adres Wykonawcy/

OŚWIADCZENIE WYKONAWCY

ubiegającego się o udzielenie zamówienia publicznego złożone na podstawie art. 26 ust. 2d ustawy z dnia 29 stycznia 2004 r. - Prawo zamówień publicznych (Dz. U. z 2010 r. Nr 113, poz. 759 ze zm.)

Oświadczam, że firma, którą reprezentuję, **nie należy** do grupy kapitałowej.*

Oświadczam, że firma, którą reprezentuję, **należy** do grupy kapitałowej.*

W związku z tym poniżej zamieszczam listę podmiotów należących do tej samej grupy kapitałowej:

.....
.....
.....
.....
.....
.....

lub

W załączeniu przedkładam listę podmiotów należących do tej samej grupy kapitałowej.**

.....
(miejscowość, data)

.....
(imiennie pieczęcie i podpisy osób uprawnionych do reprezentowania Wykonawcy)

*niepotrzebne skreślić

** jeśli na niniejszym formularzu jest za mało miejsca, można dołączyć listę oddzielnie.

CZĘŚĆ II

PROJEKT UMOWY

UMOWA NR „PROJEKT”

zawarta w dniu w Gorzowie Wlkp. pomiędzy: **Miastem Gorzów Wlkp. - Urzędem Miasta** z siedzibą w Gorzowie Wlkp., ul. Sikorskiego 3-4 reprezentowanym przez **Zastępcę Prezydenta** w osobie **Łukasza Marcinkiewicza** zwanym dalej „**Zamawiającym**”,

a

..... przedsiębiorcą prowadzącym z siedzibą w ul. posiadającym NIP; REGON; nr wpisu do KRS, reprezentowanym przez: zwanym dalej „**Wykonawcą**”

wyłonionym w drodze przetargu nieograniczonego przeprowadzonego w trybie ustawy z dnia 29 stycznia 2004 r. Prawo zamówień publicznych (t.j. Dz. U. z 2013 r. poz. 907 ze zm.).

§ 1

Zamawiający zleca, a Wykonawca zobowiązuje się wykonać zadanie pn.: „**Utrzymanie oznakowania pionowego na terenie miasta Gorzowa Wlkp.**” zwane dalej przedmiotem umowy.

§ 2

1. Strony ustalają następujące terminy realizacji robót stanowiących przedmiot umowy:

1) Termin rozpoczęcia zadania:

- a) roboty związane z demontażem i montażem tablic, tabliczek i słupków, malowaniem słupków oraz tymczasowym oznakowaniem w sytuacjach awaryjnych – od dnia podpisania umowy,
- b) roboty związane z utrzymaniem oznakowania pionowego – od 01.06.2015 r.

2) Termin zakończenia zadania – 31.05.2016 r.

§ 3

1. Obowiązkiem Wykonawcy jest należyte utrzymanie oznakowania pionowego w mieście. W tym celu Wykonawca dokonuje systematycznych przeglądów oznakowania zgodnie z poz. 1 Tabeli Elementów Rozliczeniowych (TER) stanowiącej Załącznik Nr 1 do niniejszej umowy, usuwając na bieżąco wszelkie usterki bez wezwania ze strony Zamawiającego.

2. Wykonawca pełni **całodobowy dyżur pod nr telefonów**, pod którymi będą zgłaszane przez pracowników Wydziału Gospodarki Komunalnej i Transportu Publicznego Urzędu Miasta Gorzowa Wlkp., Policję i Straż Miejską w Gorzowie Wlkp., awarie i uszkodzenia oznakowania pionowego oraz sytuacje awaryjne wymagające tymczasowego oznakowania. W przypadku gdy zgłoszenia dokona Policja lub Straż Miejska w Gorzowie Wlkp., Wykonawca powiadomi niezwłocznie o tym fakcie osobę wymienioną w § 8 ust. 3 niniejszej umowy.

3. Zadaniem osoby dyżurującej jest ustawienie tymczasowego oznakowania pionowego w sytuacjach awaryjnych oraz zabezpieczenie (staraniem i na koszt Wykonawcy) uszkodzonego oznakowania pionowego przed dalszym zniszczeniem i uszkodzeniem, jak również usunięcie części uszkodzonego oznakowania pionowego stanowiących zagrożenie dla pojazdów i pieszych oraz tymczasowego oznakowania w sytuacjach awaryjnych.

4. Czas przystąpienia do naprawy uszkodzonych znaków drogowych lub oznakowania i zabezpieczenia niebezpiecznych miejsc na drodze oraz ustawienia tymczasowego oznakowania w sytuacjach awaryjnych ustala się na: godz. ¹.

5. Wykonawca we własnym zakresie wywiezie i zutylizuje nadmiar ziemi, gruzu, złomu

¹ Zgodnie z ofertą.

- i innych odpadów oraz ponosi wszelkie konsekwencje prawne z tym związane.
6. Wykonawca w terminie 14 dni od daty zawarcia umowy zabezpieczy komplet oznakowania do tymczasowego oznakowania w sytuacjach awaryjnych.
 7. Wykonawca zobowiązuje się przez cały czas trwania umowy dysponować kompletem oznakowania wymienionego w ust. 6 niniejszego paragrafu (uzupełniać, wymieniać zużyte i uszkodzone znaki). Po zakończeniu realizacji zadania oznakowanie to pozostanie Wykonawcy.
 8. Wskazane przez Zamawiającego materiały z rozbiórki nadające się do ponownego wbudowania, a nie wykorzystane przy danym zakresie robót (z wyłączeniem materiałów wykorzystywanych przez Wykonawcę do oznakowania tymczasowego w sytuacjach awaryjnych) stanowią materiał Zamawiającego, który pozostanie w depozycie u Wykonawcy. W terminie 14 dni po terminie zakończenia zadania Wykonawca prześle protokolarnie wszystkie materiały z depozytu Zamawiającemu lub osobie przez niego wskazanej.
 9. Wskazane (przez osobę pełniącą nadzór nad robotami z ramienia Zamawiającego) materiały z odzysku pozostające w depozycie u Wykonawcy bądź magazynie Zamawiającego, Wykonawca pobierze i wbuduje przy prowadzonych robotach.
 10. Odpowiedzialność z tytułu przypadkowej utraty lub uszkodzenia materiałów Zamawiającego (pobranych z magazynu Zamawiającego lub pozyskanych przy wykonywaniu zamówienia) przechodzi na Wykonawcę w momencie pobrania z magazynu lub jego pozyskania.

§ 4

1. Strony postanawiają, że każdorazowo szczegółowy zakres robót oraz termin ich wykonania będą określone przez Zamawiającego w zgłoszeniach.
2. Z dniem wyznaczonym przez Zamawiającego (w zgłoszeniu, o którym mowa w ust. 1 niniejszego paragrafu) na rozpoczęcie robót Wykonawca przejmuje teren robót. Od daty tej do chwili odebrania (końcowego) robót przez Zamawiającego Wykonawca niezależnie od wykonywanych robót, przejmuje pełną odpowiedzialność za przejęty teren robót.
3. Wykonawca zobowiązuje się do wykonania robót w sposób fachowy, kompletny, zgodny z wymaganiami Zamawiającego, Specyfikacjami Technicznymi Wykonania i Odbioru Robót stanowiącymi Załącznik Nr 2 do umowy oraz obowiązującymi przepisami prawa.
4. Wykonawca zobowiązany jest zabezpieczyć i oznakować prowadzone roboty oraz dbać o stan techniczny i prawidłowość oznakowania przez cały czas trwania robót. W przypadku, gdy roboty będą stanowiły utrudnienia w ruchu drogowym Wykonawca zobowiązany jest do wykonania projektu organizacji ruchu na czas prowadzenia robót (wraz z wymaganymi uzgodnieniami, opiniami i zatwierdzeniami).
5. Wykonawca jest zobowiązany:
 - a) składować materiały i urządzenia nie stwarzając przeszkód komunikacyjnych,
 - b) zapewnić w trakcie prowadzenia robót dojazd do sąsiednich posesji.
6. Wykonawca będzie współpracował oraz użytkował teren robót z Wykonawcami zatrudnionymi przez Zamawiającego do realizacji zadań nie objętych niniejszą umową lub innymi jednostkami prawnie działającymi, w tym użytkującymi urządzenia techniczne na terenie robót lub w jego pobliżu.
7. Wykonawca ponosi wszelką odpowiedzialność względem Zamawiającego i osób trzecich za ewentualne szkody, które mogą być wyrządzone w związku z wykonywanymi robotami oraz niedotrzymania terminu określonego w § 3 ust. 4 niniejszej umowy i § 2 niniejszej umowy.
8. W okresie rękojmi Wykonawca ponosi odpowiedzialność w pełnej wysokości za szkody Zamawiającego lub osób trzecich, spowodowane istnieniem wad ukrytych materiałów lub robót oraz szkody powstałe przy usuwaniu tych wad.

§ 5

1. Rozliczenie robót będzie się odbywało fakturami, wystawionymi raz w miesiącu.
2. Odbiór robót nastąpi w ciągu 7 dni roboczych od daty zgłoszenia ich zakończenia przez

Wykonawcę, licząc od dnia potwierdzenia przez osobę pełniącą nadzór nad robotami z ramienia Zamawiającego zakończenia robót i przyjęcia kompletu dokumentów.

3. Osoba pełniąca nadzór nad robotami z ramienia Zamawiającego sprawdzi wykonane przez Wykonawcę ilości robót (ilości i wartości wykonanych i odebranych robót w poszczególnych zakresach rzeczowych) oraz potwierdzi kwoty do wypłaty. Takie potwierdzenie wraz z protokołem odbioru robót będzie podstawą do wystawienia faktury. Zatwierdzenie ilości obmiarowych oraz okresowego zestawienia robót przez osobę pełniącą nadzór nad robotami z ramienia Zamawiającego nastąpi w terminie 10 dni roboczych od daty otrzymania.
4. Strony postanawiają, że z czynności odbioru będzie spisany protokół zawierający wszelkie ustalenia dokonane w toku odbioru, jak też zmiany wyznaczone na usunięcie stwierdzonych wad. Wykonawca zobowiązany jest do zawiadomienia Zamawiającego o usunięciu stwierdzonych wad i do żądania wyznaczenia terminu odbioru zakwestionowanych uprzednio robót jako wadliwych.
5. Termin i sposób płatności przelewem na konto bankowe Wykonawcy nr w terminie 21 dni od daty doręczenia Zamawiającemu prawidłowo wystawionej faktury. W związku z powyższym na fakturze zostanie umieszczony zapis:
„Termin płatności faktury zgodny z zawartą umową.”
6. Podstawą do wystawienia faktury jest podpisany przez Zamawiającego protokół odbioru robót/zadania wraz z kompletem dokumentów rozliczeniowych tj.:
 - obmiarem robót,
 - okresowym zestawieniem robót,
 - protokołem odbioru robót,oraz
 - potwierdzenie, o którym mowa w § 10 ust. 17².
7. Płatnik: **Miasto Gorzów Wlkp. - Urząd Miasta** z siedzibą przy ul. Sikorskiego 3-4, 66-400 Gorzów Wlkp., NIP 599-00-19-632.
8. Wykonawca oświadcza, że jest/nie jest płatnikiem podatku od towarów i usług.
9. Zmiana numeru rachunku bankowego, o którym mowa w ust. 5 niniejszego paragrafu nie wymaga aneksu. Wykonawca winien jednak przedłożyć pisemną informację o zmianie numeru rachunku bankowego, podpisaną przez osobę upoważnioną do składania oświadczeń w jego imieniu.

§ 6

1. Wartość przedmiotu umowy brutto (z należnym podatkiem od towarów i usług) wynosi³:
..... zł (słownie:zł).
2. Planowana wartość robót do wykonania w 2015 r.⁴
Zamawiający zastrzega sobie możliwość zmniejszenia lub zwiększenia planowanej wartości robót do wykonania w 2015 r., na co Wykonawca wyraża zgodę bez żadnych roszczeń z tego tytułu.
3. Zakres wykonywanych robót będzie uzależniony od występujących potrzeb oraz posiadanych środków finansowych.
4. W przypadku, gdy wartość wykonywanych robót będzie mniejsza niż wartość umowy, Wykonawcy z tego tytułu nie przysługują żadne roszczenia.
5. Wynagrodzenie określone w ust. 1 niniejszego paragrafu zawiera koszty wynikające z TER, niniejszej umowy i Specyfikacji Technicznych Wykonania i Odbioru Robót.
6. Rozliczenie robót będzie odbywało się w okresach miesięcznych. Wartość wykonanych w tym okresie robót będzie obliczana następująco: ryczałtowe ceny jednostkowe brutto będą

² W przypadku nie korzystania z podwykonawców lub dalszych podwykonawców zapis „potwierdzenie, o którym mowa w § 10 ust. 17” niniejszej umowy zostanie usunięty.

³ Zgodnie z ofertą.

⁴ Zamawiający określi planowaną wysokość środków przeznaczonych na realizację zadania w 2015 r. zgodnie z uchwalonym budżetem Miasta – pomniejszonym o wydatki na utrzymanie oznakowania pionowego na terenie miasta Gorzowa Wlkp. w okresie od 01.01.2015 r. do dnia rozpoczęcia robót, i w zależności od istniejących potrzeb.

przyjmowane z TER, a ilość wykonanych i odebranych robót z obmiaru.

7. Ceny jednostkowe robót nie będą podlegały zmianie do końca trwania umowy.
8. Umowa ulega rozwiązaniu w przypadku, gdy wartość wykonanych robót osiągnie wartość przedmiotu umowy, o czym Zamawiający powiadomi Wykonawcę na piśmie. Wykonawcy nie przysługują żadne roszczenia z tego tytułu.

§ 7

1. Wykonawca wnosi **zabezpieczenie należytego wykonania** przedmiotu umowy w wysokości **3%** ceny ofertowej w formie
2. Zabezpieczenie, o którym mowa w ust. 1 służy pokryciu roszczeń z tytułu niewykonania lub nienależytego wykonania umowy.
3. Strony postanawiają, że 70% wniesionej kwoty zabezpieczenia należytego wykonania umowy, zostanie zwrócona w terminie 30 dni od dnia wykonania zamówienia tj. odbioru końcowego zadania i uznania przez Zamawiającego za należyte wykonane. Natomiast pozostała kwota w wysokości 30% wniesionego zabezpieczenia, służyć będzie do pokrycia roszczeń z tytułu rękojmi za wady, zostanie zwrócona nie później niż w 15 dniu po upływie okresu rękojmi.
4. Zabezpieczenie wniesione w pieniądzu należy zwrócić na rachunek bankowy wskazany w § 5 ust. 5 niniejszej umowy.

§ 8

1. Kierować robotami z ramienia Wykonawcy będzie:
2. Osoba/osoby pełniące dyżur całodobowy zgodnie z § 3 ust. 2 niniejszej umowy:
3. Przedstawicielem Zamawiającego uprawnionym do sprawowania nadzoru i kontroli nad Wykonaniem zamówienia jest: lub osoba ją zastępująca w razie jej nieobecności.

§ 9

1. Okres rękojmi dla robót objętych zamówieniem wynosi 1 rok. Bieg terminu rozpoczyna się od daty odbioru końcowego robót/zadania (szczegółowego zakresu robót do wykonania).
2. Okres gwarancji na nowe znaki – 5 lat. Bieg terminu rozpoczyna się od dnia odbioru.

§ 10

1. Wykonawca zobowiązuje się, że następujący podwykonawcy⁵
(wskazani przez Wykonawcę)
wykonają niżej wymienione roboty
(zakres robót wskazany w ofercie)
2. Pozostałe roboty Wykonawca wykona siłami własnego przedsiębiorstwa.
3. Zlecenie wykonania części robót podwykonawcom lub dalszym podwykonawcom nie zmienia zobowiązań Wykonawcy wobec Zamawiającego za wykonanie tej części robót. Wykonawca jest odpowiedzialny za działania, uchybienia i zaniedbania podwykonawców lub dalszych podwykonawców i ich pracowników w takim samym stopniu, jakby to były działania, uchybienia lub zaniedbania jego własnych pracowników.
4. Zlecenie wykonania części przedmiotu umowy przez Wykonawcę innemu podwykonawcy lub dalszemu podwykonawcy, niż wskazany w ust. 1 niniejszego paragrafu musi być uzasadnione przez Wykonawcę na piśmie i zaakceptowane przez Zamawiającego na piśmie.
5. Wykonawca musi przedłożyć Zamawiającemu propozycję zmiany, o której mowa w ust. 4 niniejszego paragrafu nie później niż 7 dni przed planowanym dopuszczeniem do wykonania robót któregośkolwiek podwykonawcy lub dalszego podwykonawcy.
6. Do zawarcia umowy o roboty budowlane przez Wykonawcę z podwykonawcami lub dalszymi podwykonawcami wymagana jest zgoda Zamawiającego.

⁵ W przypadku nie korzystania z podwykonawców § 10 otrzyma brzmienie:

1. „Całość robót Wykonawca wykona siłami własnego przedsiębiorstwa.
2. Zlecenie wykonania części przedmiotu umowy przez Wykonawcę innemu podwykonawcy lub dalszemu podwykonawcy niż wskazany w ust.1 niniejszego paragrafu musi być uzasadnione przez Wykonawcę na piśmie i zaakceptowane przez Zamawiającego na piśmie.
3. Wykonawca musi przedłożyć Zamawiającemu propozycję zmiany, o której mowa w ust.2 nie później niż 7 dni przed planowanym dopuszczeniem do wykonania robót któregośkolwiek podwykonawcy lub dalszego podwykonawcy.”

7. Jeżeli Zamawiający w terminie 14 dni od daty przedstawienia mu przez Wykonawcę umowy z podwykonawcą lub dalszym podwykonawcą lub jej projektu, wraz z częścią dokumentacji dotyczącej wykonania robót określonych w umowie, nie zgłosi na piśmie sprzeciwu lub zastrzeżeń, uważa się, że wyraził zgodę na zawarcie umowy.
8. Do zawarcia przez podwykonawcę umowy z dalszym podwykonawcą jest wymagana zgoda Zamawiającego i Wykonawcy. Ustalenia ust. 7 niniejszego paragrafu stosuje się odpowiednio.
9. Umowy, o których mowa w ust. 6, 7, 8 niniejszego paragrafu powinny być dokonane w formie pisemnej pod rygorem nieważności.
10. Wykonawca musi przedłożyć Zamawiającemu poświadczoną za zgodność z oryginałem kopię zawartej umowy o podwykonawstwo, której przedmiotem są dostawy i usługi związane z przedmiotem umowy.
11. Wykonawca w umowie lub projekcie umowy z podwykonawcą lub dalszym podwykonawcą przedstawionej Zamawiającemu do akceptacji określi termin zapłaty wynagrodzenia podwykonawcy lub dalszemu podwykonawcy. Termin ten nie może być dłuższy niż 30 dni od dnia doręczenia Wykonawcy, podwykonawcy lub dalszemu podwykonawcy faktury lub rachunku, potwierdzających wykonanie zleconej podwykonawcy lub dalszemu podwykonawcy roboty budowlanej.
12. Wykonawca zapłaci Zamawiającemu kary umowne z tytułu:
 - a) braku zapłaty lub nieterminowej zapłaty wynagrodzenia należnego podwykonawcom lub dalszym podwykonawcom w wysokości 0,1 % wartości przedmiotu umowy brutto za każdy dzień zwłoki,
 - b) nieprzedłożenia do zaakceptowania projektu umowy o podwykonawstwo, której przedmiotem są roboty budowlane, lub projektu jej zmiany w wysokości 0,1 % wartości przedmiotu umowy brutto za każdy dzień zwłoki,
 - c) nieprzedłożenia poświadczonej za zgodność z oryginałem kopii umowy o podwykonawstwo lub jej zmiany w wysokości 0,1 % wartości przedmiotu umowy brutto za każdy dzień zwłoki,
 - d) braku zmiany umowy o podwykonawstwo w zakresie terminu zapłaty w wysokości 0,1% wartości przedmiotu umowy brutto za każdy dzień zwłoki.
13. Zawierający umowę z podwykonawcą lub dalszym podwykonawcą oraz Zamawiający i Wykonawca ponoszą solidarną odpowiedzialność za zapłatę wynagrodzenia za roboty budowlane w rozumieniu przepisów ustawy z dnia 7 lipca 1994 r. Prawo budowlane wykonywane przez podwykonawcę.
14. Odmienne postanowienia umów, o których mowa powyżej, są nieważne.
15. Zamawiający nie wyrazi zgody na zawarcie umowy z podwykonawcą lub dalszym podwykonawcą, której treść będzie sprzeczna z treścią umowy zawartej z Wykonawcą.
16. W przypadku zawarcia umowy Wykonawcy z podwykonawcami lub podwykonawcy z dalszym podwykonawcą, zmiany lub zatrudnienia nowego podwykonawcy, zmiany warunków umowy z podwykonawcą lub dalszym podwykonawcą bez zgody Zamawiającego oraz w przypadku nieuwzględnienia sprzeciwu lub zastrzeżeń do umowy zgłoszonych przez Zamawiającego zgodnie z ustaleniami ust. 7, Zamawiający jest zwolniony z odpowiedzialności określonej w ust. 13 niniejszego paragrafu.
17. Wykonawca zobowiązany jest do złożenia wraz z fakturą za wykonane roboty pisemnego potwierdzenia przez podwykonawcę lub dalszego podwykonawcę, którego wierzycielność jest częścią składową wystawionej faktury, o dokonaniu zapłaty na rzecz tego podwykonawcy lub dalszego podwykonawcy. Potwierdzenie powinno zawierać zestawienie kwot, które były należne podwykonawcy lub dalszemu podwykonawcy z tej faktury. Za dokonanie zapłaty przyjmuje się datę uznania rachunku podwykonawcy lub dalszego podwykonawcy.
18. W przypadku niedostarczenia potwierdzenia, o którym mowa w ust. 17 niniejszego paragrafu, Zamawiający zatrzyma z należności Wykonawcy, kwotę w wysokości równej należności podwykonawcy lub dalszego podwykonawcy, do czasu otrzymania tego potwierdzenia.



19. Ustalenia ust. 17 i 18 niniejszego paragrafu stosuje się odpowiednio do umów podwykonawców z kolejnymi podwykonawcami.
20. Nie zastosowanie się Wykonawcy do wymogu wynikającego z zapisu ust. 6 niniejszego paragrafu upoważnia Zamawiającego do podjęcia wszelkich niezbędnych kroków w celu wyegzekwowania od Wykonawcy i wszystkich podwykonawców lub dalszych podwykonawców ustaleń niniejszej umowy, aż do odstąpienia od umowy z Wykonawcą z winy Wykonawcy włącznie.

§ 11

1. Strony ustalają odpowiedzialność za niewykonane lub nienależyte wykonanie zobowiązań umownych w formie kar umownych w przypadkach określonych w ust. 2 i 3 niniejszego paragrafu.
2. Wykonawca zapłaci Zamawiającemu kary umowne:
 - a) za zwłokę w wykonywaniu określonego w § 4 ust. 1 niniejszej umowy zakresu robót w wysokości 0,1 % wartości przedmiotu umowy brutto za każdy dzień zwłoki,
 - b) za zwłokę usunięciu wad stwierdzonych przy odbiorze lub w okresie rękojmi w wysokości 1% wartości przedmiotu umowy brutto za każdy dzień zwłoki liczonej od dnia wyznaczonego na usunięcie wad,
 - c) z tytułu odstąpienia od umowy z przyczyn zależnych od Wykonawcy w wysokości 10% wartości przedmiotu umowy brutto,
 - d) w wysokości 0,1 % wartości przedmiotu umowy brutto za każdy dzień braku należytego oznakowania lub zabezpieczenia terenu robót.
3. Zamawiający zapłaci Wykonawcy kary umowne:
 - a) z tytułu odstąpienia od umowy z przyczyn zależnych od Zamawiającego w wysokości 10% wartości przedmiotu umowy brutto określonej w § 6 ust. 1 niniejszej umowy, z wyłączeniem przypadku określonego w art. 145 ustawy Prawo zamówień publicznych.
4. Wykonawca wyraża zgodę na potrącenie naliczonej kary umownej ze swojego wynagrodzenia. Potrącenie nastąpi na podstawie noty księgowej wystawionej przez Zamawiającego.
5. W przypadku braku możliwości potrącenia – termin zapłaty z tytułu kar umownych ustala się na 14 dni od daty przekazania Wykonawcy noty księgowej.

§ 12

W przypadku wystąpienia szkód przewyższających wysokość kar umownych strony mogą dochodzić odszkodowania uzupełniającego na zasadach ogólnych.

§ 13

1. Zamawiającemu przysługuje prawo odstąpienia od umowy w całym okresie realizacji przedmiotu niniejszej umowy w następujących sytuacjach:
 - a) w razie wystąpienia istotnej zmiany okoliczności powodującej, że wykonanie umowy nie leży w interesie Zamawiającego, czego nie można było przewidzieć w chwili zawarcia umowy; odstąpienie od umowy w tym przypadku może nastąpić w terminie miesiąca od powzięcia wiadomości o powyższych okolicznościach,
 - b) nastąpi rozwiązanie firmy Wykonawcy,
 - c) zostanie wydany nakaz zajęcia majątku Wykonawcy,
 - d) Wykonawca nie rozpoczął robót bez uzasadnionych przyczyn oraz nie kontynuuje ich pomimo wezwania Zamawiającego złożonego na piśmie,
 - e) powtarzających się udokumentowanych zaniedbań Wykonawcy, powodujących zagrożenia dla ruchu drogowego; w tym przypadku Zamawiającemu przysługuje prawo natychmiastowego odstąpienia od umowy z winy Wykonawcy, niezależnie od wcześniej naliczonych kar.
2. Odstąpienie od umowy powinno nastąpić w formie pisemnej pod rygorem nieważności takiego oświadczenia i powinno zawierać uzasadnienie.
3. W razie odstąpienia od umowy Wykonawca przejmie na siebie następujące obowiązki:
 - a) w terminie 7 dni od daty odstąpienia od umowy Wykonawca przy udziale Zamawiającego

- sporządzi protokół inwentaryzacji robót w toku według stanu na dzień odstąpienia od umowy,
- b) zabezpieczy przerwane roboty w zakresie wzajemnie uzgodnionym na koszt strony, która spowodowała odstąpienie od umowy,
 - c) sporządzi wykaz materiałów, konstrukcji i urządzeń, które nie mogą być wykorzystane przez Wykonawcę do realizacji innych robót nie objętych niniejszą umową, jeżeli odstąpienie od umowy nastąpiło z przyczyn, za które Wykonawca nie odpowiada,
 - d) wezwie Zamawiającego do dokonania odbioru wykonanych robót, robót w toku i robót zabezpieczających, jeżeli odstąpienie od umowy nastąpiło z przyczyn, za które Wykonawca nie odpowiada,
 - e) wykonawca niezwłocznie, a najpóźniej w terminie 30 dni, usunie z terenu robót urządzenia zaplecza przez niego dostarczone lub wzniesione.
4. Zamawiający w razie odstąpienia od umowy z przyczyn, za które Wykonawca nie odpowiada, zobowiązany jest do:
- a) dokonania odbioru robót przerwanych, oraz zapłaty wynagrodzenia za roboty, które zostały wykonane do dnia odstąpienia,
 - b) odkupienia materiałów, konstrukcji lub urządzeń określonych w ust. 3 pkt c,
 - c) przyjęcia terenu robót od Wykonawcy pod swój dozór.

§ 14

Integralną częścią umowy są nw. załączniki:

1. Załącznik Nr 1 – Tabela Elementów Rozliczeniowych.
2. Załącznik Nr 2 – Specyfikacje Techniczne Wykonania i Odbioru Robót.
3. Załącznik Nr 3 – Specyfikacje Istotnych Warunków Zamówienia.

§ 15

Strony zgodnie postanawiają, że wzajemne wierzytelności wynikające z umowy nie mogą być przedmiotem przelewu, cesji, przekazu, zbycia oraz zastawienia wierzytelności na rzecz osób trzecich, a także zobowiązania z tytułu rękojmi i gwarancji ciężących na Wykonawcy.

§ 16

W sprawach nie uregulowanych niniejszą umową mają zastosowanie przepisy ustawy z dnia 29 stycznia 2004 r. Prawo zamówień publicznych (t.j. Dz. U. z 2013 r. poz. 907 ze zm.) i Kodeksu Cywilnego.

§ 17

Wszelkie zmiany i uzupełnienia treści umowy mogą być dokonywane wyłącznie w formie aneksu podpisanego przez obie strony, pod rygorem nieważności na warunkach określonych w SIWZ.

§ 18

Ewentualne sprawy sporne między stronami wynikłe na tle realizacji umowy po wyczerpaniu postępowania ugodowego rozpatrywane będą przez Sąd właściwy ze względu na siedzibę Zamawiającego.

§ 19

Umowę sporządzono w dwóch jednobrzmiących egzemplarzach, po jednym egzemplarzu dla każdej ze stron.

ZAMAWIAJĄCY:

WYKONAWCA:

Pod względem prawnym
bez zastrzeżeń
RADCA PRAWNY
Piotr Mielcarek
R-ZOL-G-284

CZĘŚĆ III

SPECYFIKACJE TECHNICZNE WYKONANIA I ODBIORU ROBÓT

SPECYFIKACJE TECHNICZNE

„Utrzymanie oznakowania pionowego na terenie miasta Gorzowa Wlkp.”

ZAMAWIAJĄCY

WYKONAWCA

D-M-00.00.00 WYMAGANIA OGÓLNE

1. WSTĘP

1.1. Przedmiot ST

Przedmiotem niniejszej specyfikacji technicznej (ST) są wymagania ogólne dotyczące wykonania i odbioru robót związanych z bieżącym utrzymaniem oznakowania pionowego na terenie miasta Gorzowa Wlkp.

1.2. Zakres stosowania ST

Specyfikacja techniczna stanowi część dokumentów przetargowych i kontraktowych przy zleceniu i realizacji robót opisanych w podpunkcie 1.1.

1.3. Zakres robót objętych ST

Ustalenia zawarte w niniejszej specyfikacji obejmują wymagania ogólne, wspólne dla robót objętych wymienionymi niżej specyfikacjami technicznymi:

Numer specyfikacji	Dotyczy	Nr strony
D-M-00.00.00	Wymagania ogólne	2
D-07.02.01	Oznakowanie pionowe	13
D-07.02.011	Oznakowanie pionowe tymczasowe	22
D-07.01.01	Montaż elementów odblaskowych na barierach tzw. "kocich oczek"	25
D-07.02.02	Słupki prowadzące oraz znaki kilometrowe lub hektometrowe	28
D-07.02.021	Próg zwalniający	36
D-07.02.022	Lustro drogowe	38
D.07.03.021	Malowanie słupków znaków drogowych	40

1.4. Określenia podstawowe

Użyte w ST wymienione poniżej określenia należy rozumieć w każdym przypadku następująco:

Budowla drogowa – obiekt budowlany, nie będący budynkiem, stanowiący całość techniczno-użytkową (drogę) albo jego część stanowiącą odrębny element konstrukcyjny lub technologiczny (obiekt mostowy, korpus ziemny, węzeł).

Droga – budowla wraz z drogowymi obiektami inżynierskimi, urządzeniami oraz instalacjami, stanowiąca całość techniczno-użytkową, przeznaczoną do prowadzenia ruchu drogowego, zlokalizowaną w pasie drogowym.

Ulica – droga na terenie zabudowy lub przeznaczonym do zabudowy zgodnie z przepisami o planowaniu i zagospodarowaniu przestrzennym, w której ciągu może być zlokalizowane torowisko tramwajowe.

Jezdnia – część drogi przeznaczona do ruchu pojazdów.

Chodnik – część drogi przeznaczoną do ruchu pieszych.

Osoba pełniąca nadzór nad robotami z ramienia Zamawiającego – osoba wymieniona w umowie odpowiedzialna za nadzorowanie robót.

Osoba kierująca robotami z ramienia Wykonawcy – osoba wyznaczona przez Wykonawcę, upoważniona do kierowania robotami i do występowania w jego imieniu w sprawach realizacji zadania.

Korona drogi – jezdnie z pobocznymi, pasami awaryjnego postoju lub pasami przeznaczonymi do ruchu pieszych, zatokami autobusowymi lub postojowymi, a przy drogach dwujezdniowych – również z pasem dzielącym jezdnie.

Konstrukcja nawierzchni – układ warstw nawierzchni wraz ze sposobem ich połączenia.

Koryto – element uformowany w korpusie drogowym w celu ułożenia w nim konstrukcji nawierzchni.

Przebudowa drogi – wykonywanie robót, w których wyniku następuje podwyższenie parametrów technicznych i eksploatacyjnych istniejącej drogi, niewymagających zmiany granic pasa drogowego.

Remont drogi – wykonywanie robót przywracających pierwotny stan drogi, także przy użyciu wyrobów budowlanych innych niż użyte w stanie pierwotnym.

Rejestr obmiarów – akceptowany przez osobę pełniącą nadzór nad robotami z ramienia Zamawiającego zeszyt z ponumerowanymi stronami, służący do wpisywania przez Wykonawcę obmiaru dokonywanych robót w formie wyliczeń, szkiców i ew. dodatkowych załączników. Wpisy w rejestrze obmiarów podlegają potwierdzeniu przez osobę pełniącą nadzór nad robotami z ramienia Zamawiającego.

Laboratorium – drogowe lub inne laboratorium badawcze, zaakceptowane przez Zamawiającego, niezbędne do przeprowadzenia wszelkich badań i prób związanych z oceną jakości materiałów oraz robót.

Materiały – wszelkie tworzywa niezbędne do wykonania robót, zgodne z dokumentacją projektową i specyfikacjami technicznymi, zaakceptowane przez osobę pełniącą nadzór nad robotami z ramienia Zamawiającego.

Nawierzchnia – warstwa lub zespół warstw służących do przejmowania i rozkładania obciążeń od ruchu na podłoże gruntowe i zapewniających dogodne warunki dla ruchu.

- a) Warstwa ścieralna – górna warstwa nawierzchni poddana bezpośrednio oddziaływaniu ruchu i czynników atmosferycznych.
- b) Warstwa wiążąca – warstwa znajdująca się między warstwą ścieralną a podbudową, zapewniająca lepsze rozłożenie naprężeń w nawierzchni i przekazywanie ich na podbudowę.
- c) Warstwa wyrównawcza – warstwa służąca do wyrównania nierówności podbudowy lub profilu istniejącej nawierzchni.
- d) Podbudowa – dolna część nawierzchni służąca do przenoszenia obciążeń od ruchu na podłoże. Podbudowa może składać się z podbudowy zasadniczej i podbudowy pomocniczej.
- e) Podbudowa zasadnicza – górna część podbudowy spełniająca funkcje nośne w konstrukcji nawierzchni. Może ona składać się z jednej lub dwóch warstw.
- f) Podbudowa pomocnicza – dolna część podbudowy spełniająca, obok funkcji nośnych, funkcje zabezpieczenia nawierzchni przed działaniem wody, mrozu i przenikaniem cząstek podłoża. Może zawierać warstwę mrozochronną, odsączającą lub odcinającą.
- g) Warstwa mrozochronna – warstwa, której głównym zadaniem jest ochrona nawierzchni przed skutkami działania mrozu.
- h) Warstwa odcinająca – warstwa stosowana w celu uniemożliwienia przenikania cząstek drobnych gruntu do warstwy nawierzchni leżącej powyżej.
- i) Warstwa odsączająca – warstwa służąca do odprowadzenia wody przedostającej się do nawierzchni.

Niweleta – wysokościowe i geometryczne rozwinięcie na płaszczyźnie pionowego przekroju w osi drogi lub obiektu mostowego.

Odpowiednia (bliska) zgodność – zgodność wykonywanych robót z dopuszczonymi tolerancjami, a jeśli przedział tolerancji nie został określony – z przeciętnymi tolerancjami, przyjmowanymi zwyczajowo dla danego rodzaju robót budowlanych.

Pas drogowy – wydzielony liniami granicznymi grunt wraz z przestrzenią nad i pod jego powierzchnią, w którym są zlokalizowane droga oraz obiekty budowlane i urządzenia techniczne związane z prowadzeniem, zabezpieczeniem i obsługą ruchu, a także urządzenia związane z potrzebami zarządzania drogą.

Podłoże – grunt rodzimy lub nasypowy, leżący pod nawierzchnią do głębokości przemarzania.

Podłoże ulepszone – górna warstwa podłoża, leżąca bezpośrednio pod nawierzchnią, ulepszona w celu umożliwienia przejścia ruchu budowlanego i właściwego wykonania nawierzchni.

Polecenie osoby pełniącej nadzór nad robotami z ramienia Zamawiającego – wszelkie polecenia przekazane Wykonawcy przez osobę pełniącą nadzór nad robotami z ramienia Zamawiającego, w formie pisemnej lub ustnej, dotyczące sposobu realizacji robót lub innych spraw związanych z prowadzeniem robót.

Projektant – uprawniona osoba prawna lub fizyczna będąca autorem dokumentacji projektowej.

Przetargowa dokumentacja projektowa – część dokumentacji projektowej, która wskazuje lokalizację, charakterystykę i wymiary obiektu będącego przedmiotem robót.

Przedmiar robót – wykaz robót z podaniem ich ilości (przedmiarem) w kolejności technologicznej ich wykonania.

Terren budowy – należy przez to rozumieć udostępnioną przez Zamawiającego przestrzeń, w której prowadzone są roboty budowlane wraz z przestrzenią zajmowaną przez urządzenia zaplecza budowy.

Zadanie budowlane – część przedsięwzięcia budowlanego, stanowiąca odrębną całość konstrukcyjną lub technologiczną, zdolną do samodzielnego spełnienia przewidywanych funkcji techniczno-użytkowych. Zadanie może polegać na wykonywaniu robót związanych z budową, modernizacją, utrzymaniem oraz ochroną budowli drogowej lub jej elementu.

1.5. Ogólne wymagania dotyczące robót

Wykonawca robót jest odpowiedzialny za jakość ich wykonania oraz za ich zgodność z ST i poleceniami osoby pełniącej nadzór nad robotami z ramienia Zamawiającego.

1.5.1. Przekazanie terenu robót

Zamawiający w terminie określonym w dokumentach umowy przekazuje Wykonawcy teren robót wraz ze wszystkimi wymaganymi uzgodnieniami prawnymi i administracyjnymi oraz jeden komplet ST. Uszkodzone lub zniszczone znaki geodezyjne Wykonawca odtworzy i utrwali na własny koszt.

1.5.2. Zgodność robót z ST

Specyfikacje Techniczne oraz dodatkowe dokumenty przekazane przez osobę pełniącą nadzór nad robotami z ramienia Zamawiającego Wykonawcy stanowią część umowy, a wymagania wyszczególnione w choćby jednym z nich są obowiązujące dla Wykonawcy tak jakby zawarte były w całej dokumentacji.

W przypadku rozbieżności w ustaleniach poszczególnych dokumentów obowiązuje kolejność n.w. kolejność ich ważności :

1. Umowa,
2. Tabela Elementów Rozliczeniowych,
3. Specyfikacje Techniczne .

Wykonawca nie może wykorzystywać błędów lub opuszczeń w dokumentach kontraktowych, a o ich wykryciu winien natychmiast powiadomić osobę pełniącą nadzór nad robotami z ramienia Zamawiającego, który dokona odpowiednich zmian i poprawek.

W przypadku rozbieżności opis wymiarów ważniejszy jest od odczytu ze skali rysunków.

Wszystkie wykonane roboty i dostarczone materiały będą zgodne z ST.

Dane określone w ST będą uważane za wartości docelowe, od których dopuszczalne są odchylenia w ramach określonego przedziału tolerancji. Cechy materiałów i elementów budowli muszą być jednorodne i wykazywać zgodność z określonymi wymaganiami, a rozrzuty tych cech nie mogą przekraczać dopuszczalnego przedziału tolerancji.

W przypadku, gdy materiały lub roboty nie będą w pełni zgodne z ST i wpłynie to na niezadowalającą jakość elementu budowli, to takie materiały zostaną zastąpione innymi, a elementy budowli rozebrane i wykonane ponownie na koszt Wykonawcy.

1.5.3. Zabezpieczenie terenu robót

Wykonawca jest zobowiązany do utrzymania ruchu publicznego oraz utrzymania istniejących obiektów (jezdnie, ścieżki rowerowe, ciągi piesze, znaki drogowe, bariery ochronne, urządzenia odwodnienia itp.) na terenie robót, w sposób określony w D-M-00.00.00, w okresie trwania realizacji robót, aż do zakończenia i odbioru końcowego robót/zadania.

Przed przystąpieniem do robót Wykonawca przedstawi osobie pełniącej nadzór nad robotami z ramienia Zamawiającego do zatwierdzenia uzgodniony z odpowiednim zarządem drogi i organem zarządzającym ruchem projekt organizacji ruchu i zabezpieczenia robót w okresie trwania robót. W zależności od potrzeb i postępu robót projekt organizacji ruchu powinien być aktualizowany przez Wykonawcę na bieżąco. Każda zmiana, w stosunku do zatwierdzonego projektu organizacji ruchu, wymaga każdorazowo ponownego zatwierdzenia projektu.

W czasie wykonywania robót Wykonawca dostarczy, zainstaluje i będzie obsługiwał wszystkie tymczasowe urządzenia zabezpieczające takie jak: zapory, światła ostrzegawcze, sygnały, itp., zapewniając w ten sposób bezpieczeństwo pojazdów i pieszych.

Wykonawca zapewni stale warunki widoczności w dzień i w nocy tych zapór i znaków, dla których jest to nieodzowne ze względów bezpieczeństwa.

Wszystkie znaki, zapory i inne urządzenia zabezpieczające będą akceptowane przez osobę pełniącą nadzór nad robotami z ramienia Zamawiającego.

Koszt zabezpieczenia terenu budowy nie podlega odrębnej zapłacie i przyjmuje się, że jest włączony w cenę umowną.

1.5.4. Ochrona środowiska w czasie wykonywania robót

Wykonawca ma obowiązek znać i stosować w czasie prowadzenia robót wszelkie przepisy dotyczące ochrony środowiska naturalnego.

W okresie trwania robót i wykańczania robót Wykonawca będzie:

- a) utrzymywać teren robót i wykopy w stanie bez wody stojącej,
- b) podejmować wszelkie uzasadnione kroki mające na celu stosowanie się do przepisów i norm dotyczących ochrony środowiska na terenie i wokół terenu budowy oraz będzie unikać uszkodzeń lub uciążliwości dla osób lub własności społecznej i innych, a wynikających ze skażenia, hałasu lub innych przyczyn powstałych w następstwie jego sposobu działania.

1.5.5. Ochrona przeciwpożarowa

Wykonawca będzie przestrzegać przepisy ochrony przeciwpożarowej. Wykonawca będzie utrzymywać, wymagany na podstawie odpowiednich przepisów sprawny sprzęt przeciwpożarowy, na terenie baz produkcyjnych, w pomieszczeniach biurowych, mieszkalnych i magazynach oraz w maszynach i pojazdach. Materiały łatwopalne będą składowane w sposób zgodny z odpowiednimi przepisami i zabezpieczone przed dostępem osób trzecich.

Wykonawca będzie odpowiedzialny za wszelkie straty spowodowane pożarem wywołanym jako rezultat realizacji robót albo przez personel Wykonawcy.

1.5.6. Materiały szkodliwe dla otoczenia

Materiały, które w sposób trwały są szkodliwe dla otoczenia, nie będą dopuszczone do użycia.

Nie dopuszcza się użycia materiałów wywołujących szkodliwe promieniowanie o stężeniu większym od dopuszczalnego, określonego odpowiednimi przepisami.

Wszelkie materiały odpadowe użyte do robót będą miały aprobatę techniczną wydaną przez uprawnioną jednostkę, jednoznacznie określającą brak szkodliwego oddziaływania tych materiałów na środowisko.

Materiały, które są szkodliwe dla otoczenia tylko w czasie robót, a po zakończeniu robót ich szkodliwość zanika (np. materiały pyłaste) mogą być użyte pod warunkiem przestrzegania wymagań technologicznych w budowaniu. Jeżeli wymagają tego odpowiednie przepisy Zamawiający powinien otrzymać zgodę na użycie tych materiałów od właściwych organów administracji państwowej.

Jeżeli Wykonawca użył materiałów szkodliwych dla otoczenia zgodnie ze specyfikacjami, a ich użycie spowodowało jakiegokolwiek zagrożenie środowiska, to konsekwencje tego poniesie Zamawiający.

1.5.7. Ochrona własności publicznej i prywatnej

Wykonawca odpowiada za ochronę instalacji na powierzchni ziemi i za urządzenia podziemne, takie jak rurociągi, kable itp. oraz uzyska od odpowiednich władz będących właścicielami tych urządzeń potwierdzenie informacji dostarczonych mu przez Zamawiającego w ramach planu ich lokalizacji. Wykonawca zapewni właściwe oznaczenie i zabezpieczenie przed uszkodzeniem tych instalacji i urządzeń w czasie trwania robót.

Wykonawca zobowiązany jest umieścić w swoim harmonogramie rezerwę czasową dla wszelkiego rodzaju robót, które mają być wykonane w zakresie przełożenia instalacji i urządzeń podziemnych na terenie robót i powiadomić osobę pełniącą nadzór nad robotami z ramienia Zamawiającego i władze lokalne o zamiarze rozpoczęcia robót. O fakcie przypadkowego uszkodzenia tych instalacji Wykonawca bezzwłocznie powiadomi osobę pełniącą nadzór nad robotami z ramienia Zamawiającego i zainteresowane władze oraz będzie z nimi współpracował dostarczając wszelkiej pomocy potrzebnej przy dokonywaniu napraw. Wykonawca będzie odpowiadać za wszelkie spowodowane przez jego działania uszkodzenia instalacji na powierzchni ziemi i urządzeń podziemnych wykazanych w dokumentach dostarczonych mu przez Zamawiającego.

Jeżeli teren robót przylega do terenów z zabudową mieszkaniową, Wykonawca będzie realizować roboty w sposób powodujący minimalne niedogodności dla mieszkańców. Wykonawca odpowiada za wszelkie uszkodzenia zabudowy mieszkaniowej w sąsiedztwie robót, spowodowane jego działalnością.

1.5.8. Ograniczenie obciążeń osi pojazdów

Wykonawca stosować się będzie do ustawowych ograniczeń obciążenia na oś przy transporcie materiałów i wyposażenia na i z terenu robót. Uzyska on wszelkie niezbędne zezwolenia od władz co do przewozu nietypowych wagowo ładunków i w sposób ciągły będzie o każdym takim przewozie powiadamiał osobę pełniącą nadzór nad robotami z ramienia Zamawiającego. Osoba pełniąca nadzór nad robotami z ramienia Zamawiającego może polecić, aby pojazdy nie spełniające tych warunków zostały usunięte z terenu robót.

1.5.9. Bezpieczeństwo i higiena pracy

Podczas realizacji robót Wykonawca będzie przestrzegać przepisów dotyczących bezpieczeństwa i higieny pracy.

W szczególności Wykonawca ma obowiązek zadbać, aby personel nie wykonywał pracy w warunkach niebezpiecznych, szkodliwych dla zdrowia oraz nie spełniających odpowiednich wymagań sanitarnych.

Wykonawca zapewni i będzie utrzymywał wszelkie urządzenia zabezpieczające, socjalne oraz sprzęt i odpowiednią odzież dla ochrony życia i zdrowia osób zatrudnionych przy robotach oraz dla zapewnienia bezpieczeństwa publicznego.

Uznaje się, że wszelkie koszty związane z wypełnieniem wymagań określonych powyżej nie podlegają odrębnej zapłacie i są uwzględnione w cenie umownej.

1.5.10. Ochrona i utrzymanie robót

Wykonawca będzie odpowiedzialny za ochronę robót i za wszelkie materiały i urządzenia używane do robót od daty rozpoczęcia do daty zakończenia robót (do wydania potwierdzenia zakończenia przez osobę pełniącą nadzór nad robotami z ramienia Zamawiającego).

Wykonawca będzie utrzymywać roboty do czasu odbioru robót. Utrzymanie powinno być prowadzone w taki sposób, aby budowla drogowa lub jej elementy były w zadowalającym stanie przez cały czas, do momentu odbioru końcowego robót/zadania.

Jeśli Wykonawca w jakimkolwiek czasie zaniedba utrzymanie, to na polecenie osoby pełniącej nadzór nad robotami z ramienia Zamawiającego powinien rozpocząć roboty utrzymaniowe nie później niż w 24 godziny po otrzymaniu tego polecenia.

1.5.11. Stosowanie się do prawa i innych przepisów

Wykonawca zobowiązany jest znać wszystkie przepisy wydane przez władze centralne i miejscowe oraz inne przepisy i wytyczne, które są w jakikolwiek sposób związane z robotami i będzie w pełni odpowiedzialny za przestrzeganie tych praw, przepisów i wytycznych podczas prowadzenia robót.

Wykonawca będzie przestrzegać praw patentowych i będzie w pełni odpowiedzialny za wypełnienie wszelkich wymagań prawnych odnośnie znaków firmowych, nazw lub innych chronionych praw w odniesieniu do sprzętu, materiałów lub urządzeń użytych lub związanych z wykonywaniem robót i w sposób ciągły będzie informować osobę pełniącą nadzór nad robotami z ramienia Zamawiającego o swoich działaniach, przedstawiając kopie zezwoleń i inne odnośne dokumenty. Wszelkie straty, koszty postępowania, obciążenia i wydatki wynikłe z lub związane z naruszeniem jakichkolwiek praw patentowych pokryje Wykonawca, z wyjątkiem przypadków, kiedy takie naruszenie wyniknie z wykonania projektu lub specyfikacji dostarczonej przez osobę pełniącą nadzór nad robotami z ramienia Zamawiającego.

1.5.12. Równoważność norm i zbiorów przepisów prawnych

Gdziekolwiek w dokumentach kontraktowych powołane są konkretne normy i przepisy, które spełniać mają materiały, sprzęt i inne towary oraz wykonane i zbadane roboty, będą obowiązywać postanowienia najnowszego wydania lub poprawionego wydania powołanych norm i przepisów o ile w warunkach kontraktu nie postanowiono inaczej. W przypadku gdy powołane normy i przepisy są państwowe lub odnoszą się do konkretnego kraju lub regionu, mogą być również stosowane inne odpowiednie normy zapewniające równy lub wyższy poziom wykonania niż powołane normy lub przepisy, pod warunkiem ich sprawdzenia i pisemnego zatwierdzenia przez osobę pełniącą nadzór nad robotami z ramienia Zamawiającego. Różnice pomiędzy powołanymi normami a ich proponowanymi zamiennikami muszą być dokładnie opisane przez Wykonawcę i przedłożone osobie nadzorującej roboty z ramienia Zamawiającego do zatwierdzenia.

1.5.13. Wykopaliska

Wszelkie wykopaliska, monety, przedmioty wartościowe, budowle oraz inne pozostałości o znaczeniu geologicznym lub archeologicznym odkryte na terenie budowy będą uważane za własność Zamawiającego. Wykonawca zobowiązany jest powiadomić osobę pełniącą nadzór nad robotami z ramienia Zamawiającego i postępować zgodnie z jego poleceniami. Jeżeli w wyniku tych poleceń Wykonawca poniesie koszty i/lub wystąpią opóźnienia w robotach, osoba nadzorująca roboty z ramienia Zamawiającego po uzgodnieniu z Zamawiającym i Wykonawcą ustali wydłużenie czasu wykonania robót i/lub wysokość kwoty, o którą należy zwiększyć cenę kontraktową.

2. MATERIAŁY

2.1. Źródła uzyskania materiałów

Co najmniej na tydzień przed zaplanowanym wykorzystaniem jakichkolwiek materiałów przeznaczonych do robót Wykonawca przedstawi szczegółowe informacje dotyczące proponowanego źródła wytwarzania, zamawiania lub wydobycia tych materiałów i odpowiednie świadectwa badań laboratoryjnych oraz próbki materiałów do zatwierdzenia przez osobę pełniącą nadzór nad robotami z ramienia Zamawiającego. Zatwierdzenie partii materiałów z danego źródła nie oznacza automatycznie, że wszelkie materiały z danego źródła uzyskają zatwierdzenie.

Wykonawca zobowiązany jest do prowadzenia badań w celu udokumentowania, że materiały uzyskane z dopuszczonego źródła w sposób ciągły spełniają wymagania ST w czasie postępu robót.

2.2. Pozyskiwanie materiałów miejscowych

Wykonawca odpowiada za uzyskanie pozwoleń od właścicieli i odnośnych władz na pozyskanie materiałów z jakichkolwiek źródeł miejscowych włączając w to źródła wskazane przez Zamawiającego i jest zobowiązany dostarczyć osobie pełniącej nadzór nad robotami z ramienia Zamawiającego wymagane dokumenty przed rozpoczęciem eksploatacji źródła.

Wykonawca przedstawi osobie pełniącej nadzór nad robotami z ramienia Zamawiającego do zatwierdzenia dokumentację zawierającą raporty z badań terenowych i laboratoryjnych oraz proponowaną przez siebie metodę wydobycia i selekcji, uwzględniając aktualne decyzje o eksploatacji, organów administracji państwowej i samorządowej.

Wykonawca ponosi odpowiedzialność za spełnienie wymagań ilościowych i jakościowych materiałów z jakiegokolwiek źródła.

Wykonawca poniesie wszystkie koszty, a w tym: opłaty, wynagrodzenia i jakiegokolwiek inne koszty związane z dostarczeniem materiałów do robót.

Humus i nadkład czasowo zdjęte z terenu wykopów, dokopów i miejsc pozyskania materiałów miejscowych będą formowane w hałdy i wykorzystane przy zasypce i rekultywacji terenu po ukończeniu robót.

Wszystkie odpowiednie materiały pozyskane z wykopów na terenie budowy lub z innych miejsc wskazanych w dokumentach umowy będą wykorzystane do robót lub odwiezione na odkład odpowiednio do wymagań umowy lub wskazań osoby pełniącej nadzór nad robotami z ramienia Zamawiającego.

Wykonawca nie będzie prowadzić żadnych wykopów w obrębie terenu budowy poza tymi, które zostały wyszczególnione w dokumentach umowy, chyba, że uzyska na to pisemną zgodę osoby pełniącej nadzór nad robotami z ramienia Zamawiającego.

Eksploatacja źródeł materiałów będzie zgodna z wszelkimi regulacjami prawnymi obowiązującymi na danym obszarze.

2.3. Materiały nie odpowiadające wymaganiom

Materiały nie odpowiadające wymaganiom zostaną przez Wykonawcę wywiezione z terenu robót, bądź złożone w miejscu wskazanym przez osobę nadzorującą roboty z ramienia Zamawiającego. Jeśli osoba pełniąca nadzór nad robotami z ramienia Zamawiającego zezwoli Wykonawcy na użycie tych materiałów do innych robót, niż te dla których zostały zakupione to koszt tych materiałów zostanie przewartościowany przez osobę pełniącą nadzór nad robotami z ramienia Zamawiającego.

Każdy rodzaj robót, w którym znajdują się nie zbadane i nie zaakceptowane materiały, Wykonawca wykonuje na własne ryzyko, licząc się z jego nieprzyjęciem, usunięciem i niezapłaceniem.

2.4. Przechowywanie i składowanie materiałów

Wykonawca zapewni, aby tymczasowo składowane materiały, do czasu gdy będą one użyte do robót, były zabezpieczone przed zanieczyszczeniem, zachowały swoją jakość i właściwość do robót i były dostępne do kontroli przez osobę pełniącą nadzór nad robotami z ramienia Zamawiającego.

Miejsca czasowego składowania materiałów będą zlokalizowane w obrębie terenu robót w miejscach uzgodnionych z osobą pełniącą nadzór nad robotami z ramienia Zamawiającego lub poza teren robót w miejscach zorganizowanych przez Wykonawcę i zaakceptowanych przez osobę pełniącą nadzór nad robotami z ramienia Zamawiającego.

3. SPRZĘT

Wykonawca jest zobowiązany do używania jedynie takiego sprzętu, który nie spowoduje niekorzystnego wpływu na jakość wykonywanych robót. Sprzęt używany do robót powinien być zgodny z ofertą Wykonawcy i powinien odpowiadać pod względem typów i ilości wskazaniom zawartym w ST lub projekcie organizacji robót, zaakceptowanym przez osobę pełniącą nadzór nad robotami z ramienia Zamawiającego; w przypadku braku ustaleń w takich dokumentach sprzęt powinien być uzgodniony i zaakceptowany przez osobę pełniącą nadzór nad robotami z ramienia Zamawiającego.

Liczba i wydajność sprzętu będzie gwarantować przeprowadzenie robót, zgodnie z zasadami określonymi w dokumentacji projektowej, ST i wskazaniach osoby pełniącej nadzór nad robotami z ramienia Zamawiającego w terminie przewidzianym umową.

Sprzęt będący własnością Wykonawcy lub wynajęty do wykonania robót ma być utrzymywany w dobrym stanie i gotowości do pracy. Będzie on zgodny z normami ochrony środowiska i przepisami dotyczącymi jego użytkowania.

Wykonawca dostarczy osobie pełniącej nadzór nad robotami z ramienia Zamawiającego kopie dokumentów potwierdzających dopuszczenie sprzętu do użytkowania, tam gdzie jest to wymagane przepisami.

Wykonawca będzie konserwować sprzęt jak również naprawiać lub wymieniać sprzęt niesprawny.

Jeżeli ST przewidują możliwość wariantowego użycia sprzętu przy wykonywanych robotach, Wykonawca powiadomi osobę pełniącą nadzór nad robotami z ramienia Zamawiającego o swoim zamiarze wyboru i uzyska jego akceptację przed użyciem sprzętu. Wybrany sprzęt, po akceptacji osoby pełniącej nadzór nad robotami z ramienia Zamawiającego, nie może być później zmieniany bez jego zgody.

Jakikolwiek sprzęt, maszyny, urządzenia i narzędzia nie gwarantujące zachowania warunków umowy, zostaną przez osobę pełniącą nadzór nad robotami z ramienia Zamawiającego zdyskwalifikowane i nie dopuszczone do robót.

4. TRANSPORT

Wykonawca jest zobowiązany do stosowania jedynie takich środków transportu, które nie wpłyną niekorzystnie na jakość wykonywanych robót i właściwości przewożonych materiałów.

Liczba środków transportu będzie zapewniać prowadzenie robót zgodnie z zasadami określonymi w ST i wskazaniach osoby pełniącej nadzór nad robotami z ramienia Zamawiającego, w terminie przewidzianym umową.

Przy ruchu na drogach publicznych pojazdy będą spełniać wymagania dotyczące przepisów ruchu drogowego w odniesieniu do dopuszczalnych obciążeń na osie i innych parametrów technicznych. Środki transportu nie odpowiadające warunkom dopuszczalnych obciążeń na osie mogą być dopuszczone przez osobę pełniącą nadzór nad robotami z ramienia Zamawiającego, pod warunkiem przywrócenia stanu pierwotnego użytkowanych odcinków dróg na koszt Wykonawcy.

Wykonawca będzie usuwać na bieżąco, na własny koszt, wszelkie zanieczyszczenia spowodowane jego pojazdami na drogach publicznych oraz dojazdach do terenu robót.

5. WYKONANIE ROBÓT

Wykonawca jest odpowiedzialny za prowadzenie robót zgodnie z warunkami umowy oraz za jakość zastosowanych materiałów i wykonywanych robót, za ich zgodność z ST, za wykonanie projektu oraz utrzymanie organizacji ruchu na czas robót zgodnie z wymaganiami ST, oraz poleceniami osoby pełniącej nadzór nad robotami z ramienia Zamawiającego.

Wykonawca jest odpowiedzialny za stosowane metody wykonywania robót.

Wykonawca ponosi odpowiedzialność za dokładne wytyczenie w planie i wyznaczenie wysokości wszystkich elementów robót zgodnie z wymiarami i rzędnymi określonymi i przekazanymi na piśmie przez osobę pełniącą nadzór nad robotami z ramienia Zamawiającego.

Następstwa jakiegokolwiek błędu spowodowanego przez Wykonawcę w wytyczeniu i wyznaczaniu robót zostaną, jeśli wymagać tego będzie osoba nadzorująca roboty z ramienia Zamawiającego, poprawione przez Wykonawcę na własny koszt.

Sprawdzenie wytyczenia robót lub wyznaczenia wysokości przez osobę pełniącą nadzór nad robotami z ramienia Zamawiającego nie zwalnia Wykonawcy od odpowiedzialności za ich dokładność.

Decyzje osoby pełniącej nadzór nad robotami z ramienia Zamawiającego dotyczące akceptacji lub odrzucenia materiałów i elementów robót będą oparte na wymaganiach sformułowanych w dokumentach umowy i w ST, a także w normach i wytycznych. Przy podejmowaniu decyzji osoba pełniąca nadzór nad robotami z ramienia Zamawiającego uwzględni wyniki badań materiałów i robót, rozrzuty normalnie występujące przy produkcji i przy badaniach materiałów, doświadczenia z przeszłości, wyniki badań naukowych oraz inne czynniki wpływające na rozważaną kwestię.

Polecenia osoby pełniącej nadzór nad robotami z ramienia Zamawiającego będą wykonywane nie później niż w czasie przez niego wyznaczonym, po ich otrzymaniu przez Wykonawcę, pod groźbą zatrzymania robót. Skutki finansowe z tego tytułu ponosi Wykonawca.

6. KONTROLA JAKOŚCI ROBÓT

6.1. Zasady kontroli jakości robót

Celem kontroli robót będzie takie sterowanie ich przygotowaniem i wykonaniem, aby osiągnąć założoną jakość robót.

Wykonawca jest odpowiedzialny za pełną kontrolę robót i jakości materiałów. Wykonawca zapewni odpowiedni system kontroli, włączając personel, laboratorium, sprzęt, zaopatrzenie i wszystkie urządzenia niezbędne do pobierania próbek i badań materiałów oraz robót.

Wykonawca będzie przeprowadzać pomiary i badania materiałów oraz robót z częstotliwością zapewniającą stwierdzenie, że roboty wykonano zgodnie z wymaganiami zawartymi w ST.

Minimalne wymagania co do zakresu badań i ich częstotliwość są określone w ST, normach i wytycznych. W przypadku, gdy nie zostały one tam określone, osoba pełniąca nadzór nad robotami z ramienia Zamawiającego ustali jaki zakres kontroli jest konieczny, aby zapewnić wykonanie robót zgodnie z umową.

Wykonawca dostarczy osobie pełniącej nadzór nad robotami z ramienia Zamawiającego świadectwa, że wszystkie stosowane urządzenia i sprzęt badawczy posiadają ważną legalizację, zostały prawidłowo wykalibrowane i odpowiadają wymaganiom norm określających procedury badań.

Osoba pełniąca nadzór nad robotami z ramienia Zamawiającego będzie mieć nieograniczony dostęp do pomieszczeń laboratoryjnych, w celu ich inspekcji.

Osoba pełniąca nadzór nad robotami z ramienia Zamawiającego będzie przekazywać Wykonawcy pisemne informacje o jakichkolwiek niedociągnięciach dotyczących urządzeń laboratoryjnych, sprzętu, zaopatrzenia laboratorium, pracy personelu lub metod badawczych. Jeżeli niedociągnięcia te będą tak poważne, że mogą wpłynąć ujemnie na wyniki badań, osoba nadzorująca roboty z ramienia Zamawiającego natychmiast wstrzyma użycie do robót badanych materiałów i dopuści je do użycia dopiero wtedy, gdy niedociągnięcia w pracy laboratorium Wykonawcy zostaną usunięte i stwierdzona zostanie odpowiednia jakość tych materiałów.

Wszystkie koszty związane z organizowaniem i prowadzeniem badań materiałów ponosi Wykonawca.

6.2. Pobieranie próbek

Próbki będą pobierane losowo. Zaleca się stosowanie statystycznych metod pobierania próbek, opartych na zasadzie, że wszystkie jednostkowe elementy produkcji mogą być z jednakowym prawdopodobieństwem wytypowane do badań.

Osoba pełniąca nadzór nad robotami z ramienia Zamawiającego będzie mieć zapewnioną możliwość udziału w pobieraniu próbek.

Na zlecenie osoby pełniącej nadzór nad robotami z ramienia Zamawiającego Wykonawca będzie przeprowadzać dodatkowe badania tych materiałów, które budzą wątpliwości co do jakości, o ile kwestionowane materiały nie zostaną przez Wykonawcę usunięte lub ulepszone z własnej woli. Koszty tych dodatkowych badań pokrywa Wykonawca tylko w przypadku stwierdzenia usterek; w przeciwnym przypadku koszty te pokrywa Zamawiający.

Pojemniki do pobierania próbek będą dostarczone przez Wykonawcę i zatwierdzone przez osobę pełniącą nadzór nad robotami z ramienia Zamawiającego. Próbki dostarczone przez Wykonawcę do badań będą odpowiednio opisane i oznakowane, w sposób zaakceptowany przez osobę pełniącą nadzór nad robotami z ramienia Zamawiającego.

6.3. Badania i pomiary

Wszystkie badania i pomiary będą przeprowadzone zgodnie z wymaganiami norm. W przypadku, gdy normy nie obejmują jakiegokolwiek badania wymaganego w ST, stosować można wytyczne krajowe, albo inne procedury, zaakceptowane przez osobę pełniącą nadzór nad robotami z ramienia Zamawiającego.

Przed przystąpieniem do pomiarów lub badań, Wykonawca powiadomi osobę pełniącą nadzór nad robotami z ramienia Zamawiającego o rodzaju, miejscu i terminie pomiaru lub badania. Po wykonaniu pomiaru lub badania, Wykonawca przedstawi na piśmie ich wyniki do akceptacji osobie pełniącej nadzór nad robotami z ramienia Zamawiającego.

6.4. Raporty z badań

Wykonawca będzie przekazywać osobie pełniącej nadzór nad robotami z ramienia Zamawiającego kopie raportów z wynikami badań jak najszybciej, nie później jednak niż w terminie określonym w programie zapewnienia jakości.

Wyniki badań (kopie) będą przekazywane osobie prowadzącej nadzór nad robotami z ramienia Zamawiającego i na formularzach według dostarczonego przez niego wzoru lub innych, przez niego zaaprobowanych.

6.5. Badania prowadzone przez osobę nadzorującą roboty z ramienia Zamawiającego

Dla celów kontroli jakości i zatwierdzenia, osoba pełniąca nadzór nad robotami z ramienia Zamawiającego uprawniony jest do dokonywania kontroli, pobierania próbek i badania materiałów u źródła ich wytwarzania i zapewniona mu będzie wszelka potrzebna do tego pomoc ze strony Wykonawcy i producenta materiałów.

Osoba pełniąca nadzór nad robotami z ramienia Zamawiającego, po uprzedniej weryfikacji systemu kontroli robót prowadzonego przez Wykonawcę, będzie oceniać zgodność materiałów i robót z wymaganiami ST na podstawie wyników badań dostarczonych przez Wykonawcę.

Osoba pełniąca nadzór nad robotami z ramienia Zamawiającego może pobierać próbki materiałów i prowadzić badania niezależnie od Wykonawcy, na swój koszt. Jeżeli wyniki tych badań wykażą, że raporty Wykonawcy są niewiarygodne, to osoba nadzorująca roboty z ramienia Zamawiającego poleci Wykonawcy lub zleci niezależnemu laboratorium przeprowadzenie powtórnych lub dodatkowych badań, albo oprze się wyłącznie na własnych badaniach przy ocenie zgodności materiałów i robót z ST. W takim przypadku całkowite koszty powtórnych lub dodatkowych badań i pobierania próbek poniesione zostaną przez Wykonawcę.

6.6. Certyfikaty i deklaracje

Osoba pełniąca nadzór nad robotami z ramienia Zamawiającego może dopuścić do użycia tylko te materiały, które posiadają:

1. certyfikat na znak bezpieczeństwa wykazujący, że zapewniono zgodność z kryteriami technicznymi określonymi na podstawie Polskich Norm, aprobat technicznych oraz właściwych przepisów i dokumentów technicznych,
2. deklarację zgodności lub certyfikat zgodności z:
 - Polską Normą lub
 - aprobatą techniczną, w przypadku wyrobów, dla których nie ustanowiono Polskiej Normy, jeżeli nie są objęte certyfikacją określoną w pkt 1 i które spełniają wymogi ST.

W przypadku materiałów, dla których ww. dokumenty są wymagane przez ST, każda partia dostarczona do robót będzie posiadać te dokumenty, określające w sposób jednoznaczny jej cechy.

Produkty przemysłowe muszą posiadać ww. dokumenty wydane przez producenta, a w razie potrzeby poparte wynikami badań wykonanych przez niego. Kopie wyników tych badań będą dostarczone przez Wykonawcę osobie pełniącej nadzór nad robotami z ramienia Zamawiającego.

Jakiegokolwiek materiały, które nie spełniają tych wymagań będą odrzucone.

6.7. Dokumenty robót

(1) Rejestr obmiarów

Rejestr obmiarów stanowi dokument pozwalający na rozliczenie faktycznego postępu każdego z elementów robót. Obmiary wykonanych robót przeprowadza się w sposób ciągły w jednostkach przyjętych w Tabeli Elementów Rozliczeniowych (TER) i wpisuje do rejestru obmiarów.

(2) Dokumenty laboratoryjne

Dzienniki laboratoryjne, deklaracje zgodności lub certyfikaty zgodności materiałów, orzeczenia o jakości materiałów, recepty robocze i kontrolne wyniki badań Wykonawcy będą gromadzone w formie uzgodnionej z osobą nadzorującą roboty z ramienia Zamawiającego. Dokumenty te stanowią załączniki do odbioru robót. Winny być udostępnione na każde życzenie osoby pełniącej nadzór nad robotami z ramienia Zamawiającego.

(3) Pozostałe dokumenty robót

- a) protokoły odbioru robót,
- b) protokoły z narad i ustaleń, korespondencję na budowie.

(4) Przechowywanie dokumentów robót

Dokumenty budowy będą przechowywane przez Wykonawcę. Zaginięcie któregokolwiek z dokumentów robót spowoduje jego natychmiastowe odtworzenie w formie przewidzianej prawem.

Wszelkie dokumenty robót będą zawsze dostępne osobie pełniącej nadzór nad robotami z ramienia Zamawiającego i przedstawiane do wglądu.

7. OBMIAR ROBÓT

7.1. Ogólne zasady obmiaru robót

Obmiar robót będzie określać faktyczny zakres wykonywanych robót zgodnie z ST, w jednostkach ustalonych w Tabeli Elementów Rozliczeniowych (TER).

Obmiaru robót dokonuje Wykonawca po pisemnym powiadomieniu osoby pełniącej nadzór nad robotami z ramienia Zamawiającego o zakresie obmierzanym robót i terminie obmiaru, co najmniej na 3 dni przed tym terminem. Wyniki obmiaru będą wpisane do rejestru obmiarów.

Jakikolwiek błąd lub przeoczenie (opuszczenie) w ilościach podanych w TER lub gdzie indziej w ST nie zwalnia Wykonawcy od obowiązku ukończenia wszystkich robót. Błędne dane zostaną poprawione wg instrukcji osoby pełniącej nadzór nad robotami z ramienia Zamawiającego na piśmie.

Obmiar gotowych robót będzie przeprowadzony z częstością wymaganą do celu miesięcznej płatności na rzecz Wykonawcy lub w innym czasie określonym w umowie lub oczekiwanym przez Wykonawcę i osobę pełniącą nadzór nad robotami z ramienia Zamawiającego.

7.2. Zasady określania ilości robót i materiałów

Długości i odległości pomiędzy wyszczególnionymi punktami skrajnymi będą obmierzone poziomo wzdłuż linii osiowej.

Jeśli ST właściwe dla danych robót nie wymagają tego inaczej, objętości będą wyliczone w m³ jako długość pomnożona przez średni przekrój.

Ilości, które mają być obmierzone wagowo, będą wazone w tonach lub kilogramach zgodnie z wymaganiami ST.

7.3. Urządzenia i sprzęt pomiarowy

Wszystkie urządzenia i sprzęt pomiarowy, stosowany w czasie obmiaru robót będą zaakceptowane przez osobę pełniącą nadzór nad robotami z ramienia Zamawiającego.

Urządzenia i sprzęt pomiarowy zostaną dostarczone przez Wykonawcę. Jeżeli urządzenia te lub sprzęt wymagają badań atestujących to Wykonawca będzie posiadać ważne świadectwa legalizacji.

Wszystkie urządzenia pomiarowe będą przez Wykonawcę utrzymywane w dobrym stanie, w całym okresie trwania robót.

7.4. Wagi i zasady ważenia

Wykonawca dostarczy i zainstaluje urządzenia wagowe odpowiadające odnośnym wymaganiom ST. Będzie utrzymywać to wyposażenie zapewniając w sposób ciągły zachowanie dokładności wg norm zatwierdzonych przez osobę pełniącą nadzór nad robotami z ramienia Zamawiającego.

7.5. Czas przeprowadzenia obmiaru

Obmiary będą przeprowadzone przed odbiorem robót, a także w przypadku występowania dłuższej przerwy w robotach.

Obmiar robót zanikających przeprowadza się w czasie ich wykonywania. Obmiar robót podlegających zakryciu przeprowadza się przed ich zakryciem. Roboty pomiarowe do obmiaru oraz nieodzowne obliczenia będą wykonane w sposób zrozumiały i jednoznaczny.

Wymiary skomplikowanych powierzchni lub objętości będą uzupełnione odpowiednimi szkicami umieszczonymi na karcie rejestru obmiarów. W razie braku miejsca szkice mogą być dołączone w formie oddzielnego załącznika do rejestru obmiarów, którego wzór zostanie uzgodniony z osobą pełniącą nadzór nad robotami z ramienia Zamawiającego.

8. ODBIÓR ROBÓT

8.1. Rodzaje odbiorów robót

W zależności od ustaleń odpowiednich ST, roboty podlegają następującym etapom odbioru:

- a) odbiorowi robót zanikających i ulegających zakryciu,
- b) odbiorowi końcowemu robót (szczegółowy zakres robót),
- d) odbiorowi końcowemu zadania.

8.2. Odbiór robót zanikających i ulegających zakryciu

Odbiór robót zanikających i ulegających zakryciu polega na finalnej ocenie ilości i jakości wykonywanych robót, które w dalszym procesie realizacji ulegną zakryciu.

Odbiór robót zanikających i ulegających zakryciu będzie dokonany w czasie umożliwiającym wykonanie ewentualnych korekt i poprawek bez hamowania ogólnego postępu robót.

Odbioru robót dokonuje osoba pełniąca nadzór nad robotami z ramienia Zamawiającego.

Gotowość danej części robót do odbioru zgłasza Wykonawca pisemnym powiadomieniem osoby pełniącej nadzór nad robotami z ramienia Zamawiającego. Odbiór będzie przeprowadzony niezwłocznie, nie później jednak niż w ciągu 3 dni od daty otrzymania powiadomienia o tym fakcie osobą pełniącą nadzór nad robotami z ramienia Zamawiającego.

Jakość i ilość robót ulegających zakryciu ocenia osoba pełniąca nadzór nad robotami z ramienia Zamawiającego na podstawie dokumentów zawierających komplet wyników badań laboratoryjnych i w oparciu o przeprowadzone pomiary, w konfrontacji z ST i uprzednimi ustaleniami.

8.3. Odbiór końcowy robót (szczegółowego zakresu robót)

Odbiór końcowy robót jest to odbiór poszczególnych szczegółowych zakresów robót zleconych każdorazowo przez Zamawiającego.

8.3.1. Zasady odbioru końcowego robót

Odbiór końcowy poszczególnych robót polega na finalnej ocenie rzeczywistego wykonania robót w odniesieniu do ich ilości, jakości i wartości.

Całkowite zakończenie robót oraz gotowość do odbioru będzie stwierdzona przez Wykonawcę powiadomieniem na piśmie o tym fakcie osobę pełniącą nadzór nad robotami z ramienia Zamawiającego.

Odbiór końcowy robót nastąpi w terminie ustalonym w dokumentach umowy, licząc od dnia potwierdzenia przez osobę pełniącą nadzór nad robotami z ramienia Zamawiającego zakończenia robót i przyjęcia dokumentów, o których mowa w punkcie 8.3.2.

Odbioru końcowego robót dokona osoba pełniąca nadzór nad robotami z ramienia Zamawiającego lub komisja wyznaczona przez Zamawiającego w obecności osoby pełniącej nadzór nad robotami z ramienia Zamawiającego i Wykonawcy. Komisja odbierająca roboty dokona ich oceny jakościowej na podstawie przedłożonych dokumentów, wyników badań i pomiarów, ocenie wizualnej oraz zgodności wykonania robót z ST, TER.

W przypadku stwierdzenia przez osobę pełniącą nadzór nad robotami z ramienia Zamawiającego lub komisję, że jakość wykonywanych robót w poszczególnych asortymentach nieznacznie odbiega od wymaganej w ST z uwzględnieniem tolerancji i nie ma większego wpływu na cechy eksploatacyjne obiektu i bezpieczeństwo ruchu, osoba pełniąca nadzór nad robotami z ramienia Zamawiającego lub komisja dokona potrąceń, oceniając pomniejszoną wartość wykonywanych robót w stosunku do wymagań przyjętych w dokumentach umowy.

8.3.2. Dokumenty do końcowego robót

Podstawowym dokumentem do dokonania odbioru końcowego robót jest protokół odbioru końcowego robót sporządzony wg wzoru ustalonego przez Zamawiającego.

Do odbioru końcowego robót Wykonawca jest zobowiązany przygotować następujące dokumenty:

1. specyfikacje techniczne (podstawowe z dokumentów umowy i ew. uzupełniające lub zamiennie),
2. recepty i ustalenia technologiczne,
3. rejestry obmiarów (oryginały),
4. wyniki pomiarów kontrolnych oraz badań, zgodne z ST, i ew. PZJ,
5. deklaracje zgodności lub certyfikaty zgodności wbudowanych materiałów zgodnie z ST.

W przypadku, gdy wg osoby pełniącej nadzór nad robotami z ramienia Zamawiającego lub komisji, roboty pod względem przygotowania dokumentacyjnego nie będą gotowe do odbioru końcowego, osoba pełniąca nadzór nad robotami z ramienia Zamawiającego lub komisja w porozumieniu z Wykonawcą wyznaczy ponowny termin odbioru końcowego robót.

Wszystkie zarządzone przez osobę pełniącą nadzór nad robotami z ramienia Zamawiającego lub komisję roboty poprawkowe lub uzupełniające będą zestawione wg wzoru ustalonego przez Zamawiającego.

Termin wykonania robót poprawkowych i robót uzupełniających wyznaczy osoba pełniąca nadzór nad robotami z ramienia Zamawiającego lub komisja.

8.4.3. Zasady odbioru końcowego zadania

Za odbiór końcowy zadania uważa się odbiór końcowy robót ostatniego szczegółowego zakresu robót zleconego przez Zamawiającego zgodnie z terminem wyznaczonym w umowie.

9. PODSTAWA PŁATNOŚCI

9.1. Ustalenia ogólne

Podstawą płatności dla robót ujętych w Tabeli Elementów Rozliczeniowych (TER) jest ryczałtowa cena jednostkowa skalkulowana przez Wykonawcę za jednostkę obmiarową dla danej pozycji TER.

Cena jednostkowa ryczałtowa pozycji TER będzie uwzględniać wszystkie czynności, wymagania i badania składające się na jej wykonanie, określone dla tej roboty w TER i ST, jak również następujące koszty: zabezpieczenia terenu robót oraz dodatek za pracę pod ruchem, wszelkie roboty przygotowawcze, porządkowe, projekt organizacji terenu robót wraz z jego organizacją i późniejszą likwidacją, projekt organizacji ruchu wraz z niezbędnymi uzgodnieniami na czas prowadzonych robót, wszelkie koszty utrzymania zaplecza budowy, koszty wywozu i utylizacji materiałów z rozbiórki, koszty związane z odbiorami wykonanych robót oraz inne koszty wynikające z umowy.

Ryczałtowe ceny jednostkowe będą obejmować:

- robociznę bezpośrednią wraz z towarzyszącymi kosztami,
- wartość zużytych materiałów wraz z kosztami zakupu, magazynowania, ewentualnych ubytków i transportu na teren budowy,
- wartość pracy sprzętu wraz z towarzyszącymi kosztami,
- koszty pośrednie, zysk kalkulacyjny i ryzyko,
- podatki obliczone zgodnie z obowiązującymi przepisami.

Wyjątki od powyższej zasady stanowią:

- ryczałtowe ceny jednostkowe, gdzie wpisano „materiał Zamawiającego”, ponieważ nie uwzględniają wartości wyszczególnionego materiału,
- ryczałtowe ceny jednostkowe pozycji w Elementcie: „Tymczasowe oznakowanie w sytuacjach awaryjnych”, ponieważ nie uwzględniają wartości zużytych materiałów podstawowych, a jedynie koszty ich zużycia.

Do cen jednostkowych należy wliczać podatek VAT.

9.2. Warunki umowy i wymagania ogólne D-M-00.00.00

Koszt dostosowania się do wymagań warunków umowy i wymagań ogólnych zawartych w D-M-00.00.00 obejmuje wszystkie warunki określone w ww. dokumentach.

9.3. Organizacja ruchu

Koszty organizacji ruchu i jej likwidacji nie podlegają oddzielnej zapłacie, zostały uwzględnione w cenach jednostkowych i podpisanych warunkach umowy pomiędzy Zamawiającym i Wykonawcą.

Koszt wybudowania objazdów/przejazdów i organizacji ruchu obejmuje:

- (a) opracowanie oraz uzgodnienie z Inżynierem Ruchu i odpowiednimi instytucjami projektu organizacji ruchu na czas trwania robót, wraz z dostarczeniem kopii projektu osobie pełniącej nadzór nad robotami z ramienia Zamawiającego i wprowadzaniem dalszych zmian i uzgodnień wynikających z postępu robót,
- (b) ustawienie tymczasowego oznakowania i oświetlenia zgodnie z wymaganiami bezpieczeństwa ruchu,
- (c) przygotowanie terenu,
- (d) konstrukcję tymczasowej nawierzchni, ramp, chodników, krawężników, barier, oznakowań i drenażu,
- (e) tymczasową przebudowę urządzeń obcych.

Koszt utrzymania objazdów/przejazdów i organizacji ruchu obejmuje:

- (a) oczyszczanie, przestawienie, przykrycie i usunięcie tymczasowych oznakowań pionowych, poziomych, barier i świateł,
- (b) utrzymanie płynności ruchu publicznego.

Koszt likwidacji objazdów/przejazdów i organizacji ruchu obejmuje:

- (a) usunięcie wbudowanych materiałów i oznakowania,
- (b) doprowadzenie terenu do stanu pierwotnego.

10. PRZEPISY ZWIĄZANE

10.1. Ustawy

1. Ustawa z dnia 29 stycznia 2004 r. – Prawo zamówień publicznych (t.j. Dz. U. z 2013 r. poz. 907 ze zm.).
2. Ustawa z dnia 7 lipca 1994 – Prawo budowlane (t.j.: Dz. U. z 2013 r. poz. 1409 ze zm.) wraz z przepisami wykonawczymi.
3. Ustawa z dnia 21 marca 1985 r. o drogach publicznych (t.j.: Dz. U. z 2013 r. poz. 260 ze zm.).

D-07.02.01 OZNAKOWANIE PIONOWE

1. WSTĘP

1.1. Przedmiot ST

Przedmiotem niniejszej specyfikacji technicznej (ST) są wymagania dotyczące wykonania i odbioru robót związanych z bieżącym utrzymaniem oznakowania pionowego na terenie miasta Gorzowa Wlkp.

1.2. Zakres stosowania ST

Specyfikacja techniczna (ST) stanowi dokument przetargowy i kontraktowy przy zleceniu i realizacji robót wymienionych w pkt. 1.1

1.3. Zakres robót objętych ST

Ustalenia zawarte w niniejszej specyfikacji dotyczą zasad prowadzenia robót związanych z wykonywaniem i odbiorem oznakowania pionowego stosowanego na drogach, w postaci:

- znaków ostrzegawczych,
- znaków zakazu i nakazu,
- znaków informacyjnych, kierunku, miejscowości i znaków uzupełniających,
- tabliczek do znaków drogowych,
- tablic z nazwą ulicy,
- tablic prowadzących,
- zapór drogowych.

1.4. Określenia podstawowe

- 1.4.1.** Znak pionowy – znak wykonany w postaci tarczy lub tablicy z napisami albo symbolami, uchwytem montażowym, zwykle umieszczony na konstrukcji wsporczej.
- 1.4.2.** Tarcza znaku – element konstrukcyjny, na powierzchni którego umieszczana jest treść znaku. Tarcza może być wykonana z różnych materiałów (stal, aluminium, tworzywa syntetyczne itp.) – jako jednolita lub składana.
- 1.4.3.** Lico znaku – przednia część znaku, służąca do podania treści znaku. Lico znaku może być wykonane jako malowane lub oklejane (folią odblaskową lub nieodblaskową). W przypadkach szczególnych (znak z przezrzystych tworzyw syntetycznych) lico znaku może być zatopione w tarczy znaku.
- 1.4.4.** Znak drogowy nieodblaskowy – znak, którego lico wykonane jest z materiałów zwykłych (lico nie wykazuje właściwości odblaskowych).
- 1.4.5.** Znak drogowy odblaskowy – znak, którego lico wykazuje właściwości odblaskowe (wykonane jest z materiału o odbiciu powrotnym – współdrożnym).
- 1.4.6.** Konstrukcja wsporcza znaku – każdy rodzaj konstrukcji (słupki, słup, słupy, kratownice, wysięgniki, bramy, wsporniki, itp.), przystosowane do przenoszenia obciążeń zmiennych i stałych działających na konstrukcję i zamocowane na niej znaki lub tablice, wraz z elementami służącymi do przymocowania tarczy (śruby, zaciski, taśmy, uchwyty itp.).
- 1.4.7.** Znak nowy – znak użytkowany (ustawiony na drodze) lub magazynowany w okresie do 3 miesięcy od daty produkcji.
- 1.4.8.** Znak użytkowany – znak ustawiony na drodze lub magazynowany przez okres dłuższy niż 3 miesiące od daty produkcji.
- 1.4.9.** Uchwyt montażowy – element stalowy lub aluminiowy zabezpieczony przed korozją, służący do zamocowania w sposób rozłączny tarczy znaku do konstrukcji wsporczej
- 1.4.10.** Pozostałe określenia podstawowe są zgodne z obowiązującymi, odpowiednimi polskimi normami i z definicjami podanymi w ST D-M-00.00.00 „Wymagania ogólne” pkt 1.4.

1.5. Ogólne wymagania dotyczące robót

Ogólne wymagania dotyczące robót podano w ST D-M-00.00.00 „Wymagania ogólne” pkt 1.5

- 1.5.1.** Wykonawca robót jest odpowiedzialny za jakość ich wykonania oraz zgodność Dokumentacją Projektową, ST, obowiązującymi normami oraz Rozporządzeniem Ministra Infrastruktury z dnia 3 lipca 2003 r. w sprawie szczegółowych warunków technicznych dla znaków i sygnałów drogowych oraz urządzeń bezpieczeństwa ruchu drogowego i warunków ich umieszczania na drogach (Dz. U. z 2003 r. Nr 220, poz. 2181)

2. MATERIAŁY

2.1. Ogólne wymagania dotyczące materiałów

Ogólne wymagania dotyczące materiałów, ich pozyskiwania i składowania podano w ST D-M-00.00.00 „Wymagania ogólne” pkt 2.

2.2. Aprobata techniczna dla materiałów

Każdy materiał do wykonania pionowego znaku drogowego, na który nie ma normy, musi posiadać aprobatę techniczną wydaną przez uprawnioną jednostkę. Znaki drogowe powinny mieć certyfikat bezpieczeństwa (znak „B”) nadany przez uprawnioną jednostkę.

2.3. Materiały stosowane do fundamentów znaków

Fundamenty dla zamocowania konstrukcji wsporczych znaków mogą być wykonywane jako :

- prefabrykaty betonowe,
- z betonu wykonywanego „na mokro”,
- inne rozwiązanie zaakceptowane przez osobę pełniącą nadzór nad robotami z ramienia Zamawiającego.

Klasa betonu nie mniejsza niż C12/15 (B-15) powinna odpowiadać wymaganiom PN-EN 206-1 [1]. Zbrojenia stalowe należy wykonać zgodnie z normą PN-B-03264 [7]. Wykonanie i osadzenie kotew fundamentowych należy wykonać zgodnie z normą PN-B-03215 [8]. Posadowienie fundamentów należy wykonać poniżej strefy przemarzania gruntu.

2.4. Konstrukcje wsporcze

2.4.1. Ogólna charakterystyka

Konstrukcje wsporcze znaków pionowych należy wykonać z rur stalowych \varnothing 60 mm ocynkowanych. Konstrukcje wsporcze dla znaków umieszczanych na wiatrach przystankowych należy wykonać indywidualnie z elementów stalowych zgodnie z aktualnymi normami i przepisami, a koszt ich zaprojektowania, wykonania, dostarczenia i zamontowania uwzględnić w cenie jednostkowej.

2.4.2. Rury

Rury powinny odpowiadać wymaganiom PN-H-74219 [11], PN-H-74220 [12] lub innej normy zaakceptowanej przez osobę nadzorującą roboty z ramienia Zamawiającego.

Powierzchnia zewnętrzna i wewnętrzna rur nie powinna wykazywać wad w postaci łusek, pęknięć, zwalcowania i naderwań. Dopuszczalne są nieznaczne nierówności, pojedyncze rysy wynikające z procesu wytwarzania, mieszczące się w granicach dopuszczalnych odchyłek wymiarowych.

Końce rur powinny być obcięte równo i prostopadle do osi rury.

Pożądaną jest, aby rury były dostarczane o długościach:

- dokładnych, zgodnych z zamówieniem; z dopuszczalną odchyłką \pm 10 mm,
- wielokrotnych w stosunku do zamówionych długości dokładnych poniżej 3 m z naddatkiem 5 mm na każde cięcie i z dopuszczalną odchyłką dla całej długości wielokrotnej, jak dla długości dokładnych.

Rury powinny być proste. Dopuszczalna miejscowa krzywizna nie powinna przekraczać 1,5 mm na 1 m długości rury.

Rury powinny być wykonane ze stali w gatunkach dopuszczonych przez normy (np. R55, R65, 18G2A): PN-H-84023-07 [17], PN-H-84018 [14], PN-H-84019 [15], PN-H-84030-02 [18] lub inne normy.

Do ocynkowania rur stosuje się gatunek cynku Raf według PN-H-82200 [13].

Rury powinny być dostarczone bez opakowania w wiązkach lub luzem względnie w opakowaniu uzgodnionym z Zamawiającym. Rury powinny być cechowane indywidualnie (dotyczy średnic 31,8 mm i większych i grubości ścianek 3,2 mm i większych) lub na przywieszkach metalowych (dotyczy średnic i grubości mniejszych od wyżej wymienionych). Cechowanie na rurze lub przywieszce powinno co najmniej obejmować: znak wytwórcy, znak stali i numer wytopu.

2.4.3. Powłoki metalizacyjne cynkowe

W przypadku zastosowania powłoki metalizacyjnej cynkowej na konstrukcjach stalowych, powinna ona być z cynku o czystości nie mniejszej niż 99,5 % i odpowiadać wymaganiom BN-89/1076-02 [27]. Minimalna grubość powłoki cynkowej powinna być zgodna z wymaganiami tablicy 4.

Powierzchnia powłoki powinna być jednorodna pod względem ziarnistości. Nie może ona wykazywać widocznych wad jak rysy, pęknięcia, pęcherze lub odstawanie powłoki od podłoża.

Tablica 4. Minimalna grubość powłoki metalizacyjnej cynkowej narażonej na działanie korozji atmosferycznej według BN-89/1076-02 [27]

Agresywność korozyjna atmosfery według PN-H-04651 [8]	Minimalna grubość powłoki, μ m, przy wymaganej trwałości w latach	
	10	20
Umiarkowana	120	160
Ciężka	160 M	200 M
M - powłoka pokryta dwoma lub większą liczbą warstw powłoki malarskiej		

2.4.4. Gwarancja producenta lub dostawcy na konstrukcję wsporczą

Producent lub dostawca każdej konstrukcji wsporczej, a w przypadku znaków umieszczanych na innych obiektach lub konstrukcjach (wiadukty nad drogą, kładki dla pieszych, słupy latarni, wiaty przystankowe itp.), także elementów służących do zamocowania znaków na tym obiekcie lub konstrukcji, obowiązany jest do wydania gwarancji na okres trwałości znaku uzgodniony z odbiorcą. Przedmiotem gwarancji są właściwości techniczne konstrukcji wsporczej lub elementów mocujących oraz trwałość zabezpieczenia przeciwkorozyjnego.

W przypadku słupków znaków pionowych ostrzegawczych, zakazu, nakazu i informacyjnych o standardowych wymiarach oraz w przypadku elementów, służących do zamocowania znaków do innych obiektów lub konstrukcji – gwarancja może być wydana dla partii dostawy. W przypadku konstrukcji wsporczej dla znaków drogowych bramowych i wysięgnikowych gwarancja jest wystawiana indywidualnie dla każdej konstrukcji wsporczej.

2.5. Tarcza znaku

2.5.1. Trwałość materiałów na wpływy zewnętrzne

Materiały użyte na lico i tarczę znaku oraz połączenie lica znaku z tarczą znaku, a także sposób wykończenia znaku, muszą wykazywać pełną odporność na oddziaływanie światła, zmian temperatury, wpływy atmosferyczne i występujące w normalnych warunkach oddziaływania chemiczne (w tym korozję elektrochemiczną) – przez cały czas trwałości znaku, określony przez wytwórcę lub dostawcę.

2.5.2. Warunki gwarancyjne producenta lub dostawcy znaku

Gwarancja na nowe znaki drogowe pionowe – min 5 lat.

Producent lub dostawca znaku obowiązany jest przy dostawie udostępnić na życzenie odbiorcy:

- a) instrukcję montażu znaku,
- b) dane szczegółowe o ewentualnych ograniczeniach w stosowaniu znaku,
- c) instrukcję utrzymania znaku.

2.5.3. Materiały do wykonania tarczy znaku

Materiałami stosowanymi do wykonania tarczy znaku drogowego jest blacha stalowa.

2.5.4. Tarcza znaku z blachy stalowej

Tarcza znaku z blachy stalowej grubości 1,5 mm powinna być zabezpieczona przed korozją obustronnie cynkowaniem ogniowym lub elektrolitycznym.

Nie dopuszcza się stosowania stalowych tarcz znaków, zabezpieczonych przed korozją jedynie farbami antykorozyjnymi.

Krawędzie tarczy powinny być zabezpieczone przed korozją farbami ochronnymi o odpowiedniej trwałości, nie mniejszej niż przewidywany okres użytkowania znaku.

Wytrzymałość dla tarczy znaku z blachy stalowej nie powinna być mniejsza niż 310 MPa.

2.5.5. Warunki wykonania tarczy znaku

Tarcza znaku musi być równa i gładka – bez odkształceń płaszczyzny znaku, w tym pofałdowań, wgłęć, lokalnych wgniecień lub nierówności itp. Odchylenie płaszczyzny tarczy znaku (zwichrowanie, pofałdowanie itp.) nie może wynosić więcej niż 1,5 % największego wymiaru znaku.

Krawędzie tarczy znaku powinny być podwójnie gięte. Krawędzie tarczy znaku muszą być równe i nieostre. Zniekształcenia krawędzi tarczy znaku, pozostałe po tłoczeniu lub innych procesach technologicznych, którym tarcza ta (w znakach drogowych składanych – segmenty tarczy) była poddana, muszą być usunięte.

Tarcze znaków drogowych składanych mogą być wykonane z odpowiednio ukształtowanych segmentów stalowych. Szczeliny między sąsiednimi segmentami znaku składanego nie mogą być większe od 0,8 mm.

2.6. Znaki odblaskowe

2.6.1. Wymagania dotyczące powierzchni odblaskowej

Znaki drogowe odblaskowe wykonuje się z zasady przez oklejenie tarczy znaku materiałem odblaskowym.

Właściwości folii odblaskowej (odbijającej powrotnie) powinny spełniać wymagania określone w aprobacie technicznej.

2.6.2. Wymagania jakościowe znaku odblaskowego

Folie odblaskowe I generacji (Miasteczko ruchu drogowego przy ul. Paderewskiego w Gorzowie Wlkp.) oraz II generacji (teren miasta Gorzowa Wlkp.) użyte do wykonania lica znaku powinny wykazywać pełne związanie z tarczą znaku przez cały okres wymaganej trwałości znaku. Niedopuszczalne są lokalne niedoklejenia, odklejania, złuszczenia lub odstawanie folii na krawędziach tarczy znaku oraz na jego powierzchni.

Sposób połączenia folii z powierzchnią tarczy znaku powinien uniemożliwiać jej odłączenie od tarczy bez jej zniszczenia.

Przy malowaniu lub klejeniu symboli lub obrzeży znaków na folii odblaskowej, technologia malowania lub klejenia oraz stosowane w tym celu materiały powinny być uzgodnione z producentem folii.

Okres trwałości znaku wykonanego przy użyciu folii odblaskowych powinien wynosić min 5 lat.

Powierzchnia lica znaku powinna być równa i gładka, nie mogą na niej występować lokalne nierówności i pofałdowania. Niedopuszczalne jest występowanie jakichkolwiek ognisk korozji, zarówno na powierzchni jak i na obrzeżach tarczy znaku.

Dokładność rysunku znaku powinna być taka, aby wady konturów znaku, które mogą powstać przy nanoszeniu farby na odblaskową powierzchnię znaku, nie były większe niż 2 mm dla znaków mini i średnich. Powstałe zacieki przy nanoszeniu farby na odblaskową część znaku nie powinny być większe w każdym kierunku niż 2 mm dla znaków mini i średnich.

W znakach nowych na każdym z fragmentów powierzchni znaku o wymiarach 4x4 cm nie może występować więcej niż 0,7 lokalnych usterek (załamania, pęcherzyki) o wymiarach nie większych niż 1 mm w każdym kierunku. Niedopuszczalne jest występowanie jakichkolwiek rysów powierzchni znaku.

W znakach nowych niedopuszczalne jest występowanie jakichkolwiek rys, sięgających przez warstwę folii do powierzchni tarczy znaku. W znakach nowych oraz w znakach znajdujących się w okresie wymaganej gwarancji żadna korozja tarczy znaku nie może występować.

Wymagana jest taka wytrzymałość połączenia folii odblaskowej z tarczą znaku, by po zgięciu tarczy o 90° przy promieniu łuku zgięcia do 10 mm w żadnym miejscu nie uległo ono zniszczeniu.

Tylna strona tarczy znaków odblaskowych musi być zabezpieczona matową farbą nieodblaskową barwy ciemno-szarej (szarej naturalnej) o współczynniku luminancji 0,08 do 0,10 – według wzorca stanowiącego załącznik do „Instrukcji o znakach drogowych pionowych” [30]. Grubość powłoki farby nie może być mniejsza od 20 µm. Gdy tarcza znaku jest wykonana z aluminium lub ze stali cynkowanej ogniowo i cynkowanie to jest wykonywane po ukształtowaniu tarczy – jej krawędzie mogą pozostać niezabezpieczone farbą ochronną.

2.7. Materiały do montażu znaków

Wszystkie ocynkowane łączniki metalowe przewidziane do mocowania między sobą elementów konstrukcji wsporczych znaków jak śruby, listwy, wkręty, nakrętki itp. powinny być czyste, gładkie, bez pęknięć, naderwań, rozwarstwień i wypukłych karbów.

Łączniki mogą być dostarczane w pudełkach tekturowych, pojemnikach blaszanych lub paletach, w zależności od ich wielkości.

2.8. Przechowywanie i składowanie materiałów

Cement stosowany do wykonania fundamentów dla pionowych znaków drogowych powinien być przechowywany zgodnie z BN-88/6731-08 [27].

Kruszywo do betonu należy przechowywać w warunkach zabezpieczających je przed zanieczyszczeniem oraz zmieszaniem z kruszywami innych klas.

Prefabrykaty betonowe powinny być składowane na wyrównanym, utwardzonym i odwodnionym podłożu. Prefabrykaty należy układać na podkładach z zachowaniem prześwitu minimum 10 cm między podłożem a prefabrykatem.

Znaki powinny być przechowywane w pomieszczeniach suchych, z dala od materiałów działających korodująco i w warunkach zabezpieczających przed uszkodzeniami.

3. SPRZĘT

3.1. Ogólne wymagania dotyczące sprzętu

Ogólne wymagania dotyczące sprzętu podano w ST D-M-00.00.00 „Wymagania ogólne” pkt 3.

3.2. Sprzęt do wykonania oznakowania pionowego

Wykonawca przystępujący do wykonania oznakowania pionowego powinien wykazać się możliwością korzystania z następującego sprzętu:

- samochodu o masie do 3,5 t. oznakowanego napisem „Pogotowie drogowe”,
- agregatu prądotwórczego,
- agregatu spalinowego,
- koparko – ładowarki,
- zagęszczarki płytowej.

Wykonawca musi posiadać lub mieć zapewniony dostęp do zaplecza magazynowego, na którym mógłby składować materiały i inne elementy oraz sprzęt. Zaplecze magazynowe powinno być zabezpieczone przed dostępem osób trzecich.

4. TRANSPORT

4.1. Ogólne wymagania dotyczące transportu

Ogólne wymagania dotyczące transportu podano w ST D-M-00.00.00 „Wymagania ogólne” pkt 4.

4.2. Transport materiałów do pionowego oznakowania dróg

Transport cementu powinien odbywać się zgodnie z BN-88/6731-08 [29].

Transport kruszywa powinien odbywać się zgodnie z PN-B-06712 [3].

Prefabrykaty betonowe – do zamocowania konstrukcji wsporczych znaków, powinny być przewożone środkami transportowymi w warunkach zabezpieczających je przed uszkodzeniami. Rozmieszczenie prefabrykatów na środkach transportu powinno być symetryczne.

Transport znaków, konstrukcji wsporczych i sprzętu (uchwyty, śruby, nakrętki itp.) powinien się odbywać środkami transportowymi w sposób uniemożliwiający ich przesuwanie się w czasie transportu i uszkodzanie.

5. WYKONANIE ROBÓT

5.1. Ogólne zasady wykonywania robót

Ogólne zasady wykonywania robót podano w ST D-M-00.00.00 „Wymagania ogólne” pkt 5.

Tablice winny być ustawione zgodnie z Dz. U. RP, załącznik do nru 220, poz.2181 z dnia 23 grudnia 2003 r. Szczegółowe warunki techniczne dla znaków i sygnałów drogowych oraz urządzeń bezpieczeństwa ruchu drogowego i warunki ich umieszczania na drogach (załączniki nr 1-4 do rozporządzenia Ministra Infrastruktury z 3 lipca 2003 r.)

5.2. Roboty przygotowawcze

Przed przystąpieniem do robót należy określić:

- lokalizację znaku, tj. jego pikietaż oraz odległość od krawędzi jezdni, krawędzi pobocza umocnionego lub pasa awaryjnego postoju,
- rodzaj znaku, który uległ uszkodzeniu (ostrzegawczy, zakazu i nakazu, informacyjny, inny),
- wysokość zamocowania znaku na konstrukcji wsporczej,
- sposób i miejsce montażu konstrukcji wsporczej wraz z tablicą znaku D-15 lub D-17 na wiatach przystankowych,
- rodzaj uszkodzenia, w zależności od którego można będzie ustalić zakres robót np.: wymiana całego znaku, wymiana tarczy znaku, wymiana konstrukcji wsporczej (słupka), drobna naprawa konstrukcji bez wymiany itp.,
- kolejność i sposób wykonania naprawy, na które uzyskać akceptację osoby pełniącej nadzór nad robotami z ramienia Zamawiającego.

Przed przystąpieniem do robót związanych z montażem konstrukcji wsporczej wraz z tablicą znaku D-15 lub D-17 na wiatach przystankowych należy wcześniej uzyskać akceptację osoby pełniącej nadzór nad robotami z ramienia Zamawiającego rozwiązania konstrukcyjnego konstrukcji wsporczej dla tych znaków.

Punkty stabilizujące miejsca ustawienia znaków należy zabezpieczyć w taki sposób, aby w czasie trwania i odbioru robót istniała możliwość sprawdzenia lokalizacji znaków.

Lokalizacja i wysokość zamocowania znaku powinny być zgodne z wytycznymi osoby pełniącej nadzór nad robotami z ramienia Zamawiającego.

5.3. Roboty rozbiórkowe

Po spełnieniu warunków zawartych w p. 5.1 i 5.2, można przystąpić do robót rozbiórkowych, zgodnie z ustaleniami z osobą pełniącą nadzór nad robotami z ramienia Zamawiającego, co do sposobu i terminu wykonania.

Elementy zdemontowane wskazane przez Zamawiającego nadające się do ponownego wbudowania, a niewykorzystane przy danym zakresie robót stanowią materiał Zamawiającego, który pozostanie w depozycie u Wykonawcy.

Po wykonaniu robót rozbiórkowych (demontażu) można przystąpić do wymiany (zamontowania) znaków lub ich elementów.

5.4. Wykonanie wykopów i fundamentów dla konstrukcji wsporczych znaków (słupków)

Sposób wykonania wykopu pod fundament znaku pionowego powinien być dostosowany do głębokości wykopu, rodzaju gruntu i posiadanego sprzętu. Wymiary wykopu powinny być zgodne z dokumentacją projektową lub wskazaniem osoby pełniącej nadzór nad robotami z ramienia Zamawiającego.

Wykopy fundamentowe powinny być wykonane w takim okresie, aby po ich zakończeniu można było przystąpić natychmiast do wykonania w nich robót fundamentowych.

5.4.1. Prefabrykaty betonowe

Dno wykopu przed ułożeniem prefabrykatu należy wyrównać i zagęścić. Wolne przestrzenie między ścianami gruntu i prefabrykatem należy wypełnić materiałem kamiennym, np. kłębem i dokładnie zagęścić ubijakami ręcznymi.

Jeżeli znak jest zlokalizowany na poboczu drogi, to górna powierzchnia prefabrykatu powinna być równa z powierzchnią pobocza lub być wyniesiona nad tę powierzchnię nie więcej niż 0,03 m.

5.4.2. Fundamenty z betonu

Wykopy pod fundamenty konstrukcji wsporczych dla zamocowania znaków, wykonywane z betonu „na mokro”, należy wykonać zgodnie z PN-S-02205 [26].

Posadowienie fundamentów w wykopach otwartych bądź rozpartych należy wykonywać zgodnie z ST lub wskazaniem osoby pełniącej nadzór nad robotami z ramienia Zamawiającego. Wykopy należy zabezpieczyć przed napływem wód opadowych przez wyprofilowanie terenu ze spadkiem umożliwiającym łatwy odpływ wody poza teren przylegający do wykopu. Dno wykopu powinno być wyrównane z dokładnością ± 2 cm.

Przy naruszonej strukturze gruntu rodzimego, grunt należy usunąć i miejsce wypełnić do spodu fundamentu betonem klasy nie mniejszej niż C12/15 (B 15). Płaszczyzny boczne fundamentów stykające się z gruntem należy zabezpieczyć izolacją, np. emulsją kationową. Po wykonaniu fundamentu wykop należy zasypać warstwami grubości 20 cm z dokładnym zagęszczeniem gruntu.

5.5. Tolerancje ustawienia znaku pionowego

Konstrukcje wsporcze znaków – słupki, powinny być wykonane zgodnie z wytycznymi osoby pełniącej nadzór nad robotami z ramienia Zamawiającego i ST.

Dopuszczalne tolerancje ustawienia znaku:

- odchyłka od pionu, nie więcej niż $\pm 1\%$,
- odchyłka w wysokości umieszczenia znaku, nie więcej niż $\pm 2\text{ cm}$,
- odchyłka w odległości ustawienia znaku od krawędzi jezdni utwardzonego pobocza lub pasa awaryjnego postoju, nie więcej niż $\pm 5\text{ cm}$, przy zachowaniu minimalnej odległości umieszczenia znaku zgodnie z Instrukcją o znakach drogowych pionowych [28].

5.6. Konstrukcje wsporcze

5.6.1. Tablicowe znaki drogowe na dwóch słupach lub podporach

Przy stosowaniu tablicowych znaków drogowych (drogowskazów tablicowych, tablic przeddrogowskazowych, tablic szlaku drogowego, tablic objazdów itp.) umieszczanych na dwóch słupach lub podporach – odległość między tymi słupami lub podporami, mierzona prostopadle do przewidywanego kierunku najechania przez pojazd, nie może być mniejsza od 1,75 m. Przy stosowaniu większej liczby słupów niż dwa – odległość między nimi może być mniejsza.

5.6.2. Poziom górnej powierzchni fundamentu

Przy zamocowaniu konstrukcji wsporczej znaku w fundamencie betonowym lub innym podobnym – pożądane jest, by górna część fundamentu pokrywała się z powierzchnią pobocza, pasa dzielącego itp. lub była nad tę powierzchnię wyniesiona nie więcej niż 0,03 m. W przypadku konstrukcji wsporczych, znajdujących się poza koroną drogi, górna część fundamentu powinna być wyniesiona nad powierzchnię terenu nie więcej niż 0,15 m.

5.6.3. Konstrukcje wsporcze na wiatrach przystankowych

Konstrukcje wsporcze dla znaków D-15 i D-17 umieszczanych na wiatrach przystankowych należy wykonać z elementów stalowych, jako rozwiązanie indywidualnie, zgodnie z aktualnymi normami i przepisami. Konstrukcję wsporczą oraz sposób montażu konstrukcji wsporczej do wiat przystankowych należy uzgodnić wcześniej z osobą pełniącą nadzór nad robotami z ramienia Zamawiającego. Konstrukcja wsporcza nie może spowodować uszkodzenia elementów konstrukcyjnych wiaty przystankowej. Konstrukcja wsporcza będzie montowana wraz ze znakiem D-15 lub D-17.

5.7. Połączenie tarczy znaku z konstrukcją wsporczą

Tarcza znaku musi być zamocowana do konstrukcji wsporczej w sposób uniemożliwiający jej przesunięcie lub obrót.

Materiał i sposób wykonania połączenia tarczy znaku z konstrukcją wsporczą musi umożliwiać, przy użyciu odpowiednich narzędzi, odłączenie tarczy znaku od tej konstrukcji przez cały okres użytkowania znaku. Na drogach i obszarach, na których występują częste przypadki dewastacji znaków, zaleca się stosowanie elementów złącznych o konstrukcji uniemożliwiającej lub znacznie utrudniającej ich rozłączenie przez osoby niepowołane.

Tarcza znaku składanego musi wykazywać pełną integralność podczas najechania przez pojazd w każdych warunkach kolizji. W szczególności – żaden z segmentów lub elementów tarczy nie może się od niej odłączać w sposób powodujący narażenie kogokolwiek na niebezpieczeństwo lub szkodę.

Nie dopuszcza się zamocowania znaku do konstrukcji wsporczej w sposób wymagający bezpośredniego przeprowadzenia śrub mocujących przez lico znaku.

5.8. Trwałość wykonania znaku pionowego

Znak drogowy pionowy musi być wykonany w sposób trwały, zapewniający pełną czytelność przedstawionego na nim symbolu lub napisu w całym okresie jego użytkowania, przy czym wpływy zewnętrzne działające na znak, nie mogą powodować zniekształcenia treści znaku.

5.9. Tabliczka znamionowa znaku

Każdy wykonany znak drogowy oraz każda konstrukcja wsporcza musi mieć tabliczkę znamionową z:

- a) nazwą, marką fabryczną lub innym oznaczeniem umożliwiającym identyfikację wytwórcy lub dostawcy,
- b) datą produkcji,
- c) oznaczeniem dotyczącym materiału lica znaku,
- d) datą ustawienia znaku.

Zaleca się, aby tabliczka znamionowa konstrukcji wsporczych zawierała również miesiąc i rok wymaganego przeglądu technicznego.

Napisy na tabliczce znamionowej muszą być wykonane w sposób trwały i wyraźny, czytelny w normalnych warunkach przez cały okres użytkowania znaku.

6. KONTROLA JAKOŚCI ROBÓT

6.1. Ogólne zasady kontroli jakości robót

Ogólne zasady kontroli jakości robót podano w ST D-M-00.00.00 „Wymagania ogólne” pkt 6.

6.2. Badania materiałów do wykonania fundamentów betonowych

Wykonawca powinien przeprowadzić badania materiałów do wykonania fundamentów betonowych „na mokro”. Uwzględniając nieskomplikowany charakter robót fundamentowych, na wniosek Wykonawcy, osoba pełniąca nadzór nad robotami z ramienia Zamawiającego może zwolnić go z potrzeby wykonania badań materiałów dla tych robót.

6.3. Badania w czasie wykonywania robót

6.3.1. Badania materiałów w czasie wykonywania robót

Wszystkie materiały dostarczone na budowę z aprobatą techniczną lub z deklaracją zgodności wydaną przez producenta powinny być sprawdzone w zakresie powierzchni wyrobu i jego wymiarów. Częstotliwość badań i ocena ich wyników powinna być zgodna z ustaleniami tablicy 6.

Tablica 6. Częstotliwość badań przy sprawdzeniu powierzchni i wymiarów wyrobów dostarczonych przez producentów

Lp	Rodzaj badania	Liczba badań	Opis badań	Ocena wyników badań
1	Sprawdzenie powierzchni	Na każde polecenie osoby pełniącej nadzór nad robotami z ramienia Zamawiającego, jednak nie częściej niż od 5 do 10 badań z wybranych losowo elementów w	Powierzchnię zbadać nieuzbrojonym okiem. Do ew. sprawdzenia głębokości wad użyć dostępnych narzędzi (np. liniałów z czujnikiem, suwmiarek, mikrometrów itp.).	Wyniki badań powinny być zgodne z wymaganiami punktu 2
2	Sprawdzenie wymiarów	każdej dostarczonej partii wyrobów liczącej do 1000 elementów	Przeprowadzić uniwersalnymi przyrządami pomiarowymi lub sprawdzianami (np. liniałami, przyziarami itp.)	

W przypadkach budzących wątpliwości można zlecić uprawnionej jednostce zbadanie właściwości dostarczonych wyrobów i materiałów w zakresie wymagań podanych w punkcie 2.

6.3.2. Kontrola w czasie wykonywania robót

W czasie wykonywania robót należy sprawdzać:

- zgodność wykonania znaków pionowych z dokumentacją projektową (lokalizacja, wymiary, wysokość zamocowania znaków),
- zachowanie dopuszczalnych odchyłek wymiarów, zgodnie z punktem 2 i 5,
- prawidłowość wykonania wykopów pod konstrukcje wsporcze, zgodnie z punktem 5.4,
- poprawność wykonania fundamentów pod słupki, zgodnie z punktem 5.4,
- poprawność ustawienia słupków i konstrukcji wsporczych, zgodnie z punktem 5.5.

7. OBMIAR ROBÓT

7.1. Ogólne zasady obmiaru robót

Ogólne zasady obmiaru robót podano w ST D-M-00.00.00 „Wymagania ogólne” pkt 7.

7.2. Jednostka obmiarowa

Jednostkami obmiarowymi są:

- szt. (sztuka), dla demontażu tablic (tarcz) znaków drogowych pionowych,
- szt. (sztuka), dla demontażu słupków znaków drogowych pionowych,
- szt. (sztuka), dla słupków znaków drogowych pionowych,
- szt. (sztuka), dla tablic (tarcz) znaków drogowych,
- szt. (sztuka), dla tablic znaków drogowych zakazu i nakazu,
- szt. (sztuka), dla tablic znaków drogowych ostrzegawczych,
- m² (metr kwadratowy) powierzchni dla tablic znaków drogowych informacyjnych,
- m² (metr kwadratowy) powierzchni dla tabliczek do znaków drogowych,
- m² (metr kwadratowy) powierzchni dla tablic znaków uzupełniających,
- m² (metr kwadratowy) powierzchni dla tablic znaków kierunku i miejscowości,
- m² (metr kwadratowy) powierzchni dla tablic z nazwą ulicy,
- m (metr bieżący) dla tablic prowadzących i zapór drogowych,
- szt.(sztuka) regeneracja – wymiana folii) nowego lica znaku II generacji na tarczę znaku stanowiącą materiał Zamawiającego,
- kpl. (komplet), dla konstrukcji wsporczej z tablicą znaku D-15 lub D-17 na wiatkach przystankowych.

8. ODBIÓR ROBÓT

8.1. Ogólne zasady odbioru robót

Ogólne zasady odbioru robót podano w ST D-M-00.00.00 „Wymagania ogólne” pkt 8.

Roboty uznaje się za wykonane zgodnie z ST i wymaganiami osoby pełniącej nadzór nad robotami z ramienia Zamawiającego, jeżeli wszystkie pomiary i badania z zachowaniem tolerancji wg pkt 6, dały wyniki pozytywne.

8.2. Odbiór końcowy

Odbiór końcowy zadania oznakowania pionowego dokonywany jest na zasadzie odbioru końcowego robót. Odbiór końcowy powinien być dokonany po całkowitym zakończeniu robót, na podstawie wyników pomiarów i badań jakościowych określonych w punktach 2 i 5.

9. PODSTAWA PŁATNOŚCI

9.1. Ogólne ustalenia dotyczące podstawy płatności

Ogólne ustalenia dotyczące podstawy płatności podano w ST D-M-00.00.00 „Wymagania ogólne” pkt 9.

9.2. Cena jednostki obmiarowej

Cena demontażu 1 szt. tablicy (tarczy) znaku drogowego pionowego obejmuje:

- prace pomiarowe i roboty przygotowawcze,
- roboty rozbiórkowe,
- transport zdemontowanych elementów,
- uporządkowanie terenu robót.

Cena demontażu 1 szt. słupka znaku drogowego pionowego obejmuje:

- roboty przygotowawcze,
- roboty rozbiórkowe – rozebranie nawierzchni, odkopanie i wyjęcie słupka wraz z fundamentem,
- transport zdemontowanych elementów,
- zasypanie wykopu, odtworzenie nawierzchni, uporządkowanie terenu robót.

Cena 1 szt. słupka znaku drogowego pionowego obejmuje:

- prace pomiarowe i roboty przygotowawcze,
- dostarczenie materiałów,
- wykonanie wykopu z rozebraniem nawierzchni,
- wykonanie fundamentu,
- ustawienie słupka, zasypanie ziemią,
- przeprowadzenie pomiarów i badań wymaganych w specyfikacji technicznej,
- ponowne ułożenie rozebranej nawierzchni, uporządkowanie terenu robót.

Cena 1 szt. tablicy znaków drogowych zakazu i nakazu, ostrzegawczych obejmuje:

- prace pomiarowe i roboty przygotowawcze,
- dostarczenie tablicy i materiałów pomocniczych,
- zamocowanie tablicy,
- przeprowadzenie pomiarów i badań wymaganych w specyfikacji technicznej,
- uporządkowanie terenu robót.

Cena 1 m² tabliczek do znaków drogowych, tablic znaków uzupełniających, tablic znaków kierunku i miejscowości, tablic z nazwą ulicy, tablicy znaków informacyjnych obejmuje:

- prace pomiarowe i roboty przygotowawcze,
- dostarczenie tablicy i materiałów pomocniczych,
- zamocowanie tablicy,
- przeprowadzenie pomiarów i badań wymaganych w specyfikacji technicznej,
- uporządkowanie terenu robót.

Cena 1 m tablic prowadzących i zapór drogowych obejmuje:

- roboty przygotowawcze,
- dostarczenie tablicy i materiałów pomocniczych,
- zamocowanie tablicy,
- uporządkowanie terenu robót.

Cena 1 szt. na naklejenie (regeneracja – wymiana folii) nowego lica znaku II generacji na tarczę znaku stanowiącą materiał Zamawiającego obejmuje :

- roboty przygotowawcze,
- oczyszczenie tarczy znaku i naklejenie nowego lica,
- materiałów pomocniczych,
- zamocowanie znaku,
- uporządkowanie terenu robót.

Cena 1 kpl. konstrukcji wsporczej z tablicą znaku D-15 lub D-17 na wiatkach przystankowych obejmuje:

- prace pomiarowe i roboty przygotowawcze,
- zaprojektowanie i wykonanie konstrukcji wsporczej,
- dostarczenie wszystkich potrzebnych materiałów, w tym konstrukcji wsporczej i tablicy znaku,
- zamocowanie konstrukcji wsporczej na wiacie przystankowej,
- zamocowanie tablicy znaku,
- przeprowadzenie pomiarów i badań wymaganych w specyfikacji technicznej,
- uporządkowanie terenu robót.

10. PRZEPISY ZWIĄZANE

10.1. Normy

- | | | |
|-----|---------------|---|
| 1. | PN-EN 206-1 | Beton Część 1: Wymagania, właściwości, produkcja i zgodność |
| 2. | PN-B-06251 | Roboty betonowe i żelbetowe. Wymagania techniczne |
| 3. | PN-B-06712 | Kruszywa mineralne do betonu zwykłego |
| 4. | PN-B-19701 | Cement. Cement powszechnego użytku. Skład, wymagania i ocena zgodności |
| 5. | PN-B-23010 | Domieszki do betonu. Klasyfikacja i określenia |
| 6. | PN-B-32250 | Materiały budowlane. Woda do betonów i zapraw |
| 7. | PN-B-03264 | Konstrukcje betonowe, żelbetowe i sprężone. Obliczenia statyczne i projektowanie |
| 8. | PN-B-03215 | Konstrukcje stalowe. Połączenia z fundamentami. Projektowanie i wykonanie |
| 9. | PN-E-06314 | Elektryczne oprawy oświetlenia zewnętrznego |
| 10. | PN-H-04651 | Ochrona przed korozją. Klasyfikacja i określenie agresywności korozyjnej środowiska |
| 11. | PN-H-74219 | Rury stalowe bez szwu walcowane na gorąco ogólnego zastosowania |
| 12. | PN-H-74220 | Rury stalowe bez szwu ciągnione i walcowane na zimno ogólnego przeznaczenia |
| 13. | PN-H-82200 | Cynk |
| 14. | PN-H-84018 | Stal niskostopowa o podwyższonej wytrzymałości. Gatunki |
| 15. | PN-H-84019 | Stal niestopowa do utwardzania powierzchniowego i ulepszenia cieplnego. Gatunki |
| 16. | PN-H-84020 | Stal niestopowa konstrukcyjna ogólnego przeznaczenia. Gatunki |
| 17. | PN-H-84023-07 | Stal określonego zastosowania. Stal na rury. Gatunki |
| 18. | PN-H-84030-02 | Stal stopowa konstrukcyjna. Stal do nawęglania. Gatunki |
| 19. | PN-H-93010 | Stal. Kształtowniki walcowane na gorąco |
| 20. | PN-H-93401 | Stal walcowana. Kątowniki równoramienne |
| 21. | PN-M-06515 | Dźwignice. Ogólne zasady projektowania stalowych ustrojów nośnych |
| 22. | PN-M-69011 | Spawalnictwo. Złącza spawane w konstrukcjach spawanych. Podział i wymagania |
| 23. | PN-M-69420 | Spawalnictwo. Druty lite do spawania i napawania stali |
| 24. | PN-M-69430 | Spawalnictwo. Elektrody stalowe otulone do spawania i napawania. Ogólne wymagania i badania |
| 25. | PN-M-69775 | Spawalnictwo. Wadliwość złączy spawanych. Oznaczanie klasy wadliwości na podstawie oględzin zewnętrznych |
| 26. | PN-S-02205 | Drogi samochodowe. Roboty ziemne. Wymagania i badania |
| 27. | BN-89/1076-02 | Ochrona przed korozją. Powłoki metalizacyjne cynkowe i aluminiowe na konstrukcjach stalowych i żeliwnych. Wymagania i badania |
| 28. | BN-82/4131-03 | Spawalnictwo. Pręty i elektrody ze stopów stali i żeliw wysokochromowych do napawania |
| 29. | BN-88/6731-08 | Cement. Transport i przechowywanie. |

10.2. Inne dokumenty

30. Instrukcja o znakach drogowych pionowych. Tom I. Zasady stosowania znaków i urządzeń bezpieczeństwa ruchu. Zał. nr 1 do zarządzenia Ministra Transportu i Gospodarki Morskiej z dnia 3 marca 1994 r. (Monitor Polski Nr 16, poz. 120), a po wejściu w życie i opublikowaniu odpowiednie załączniki do rozporządzenia Ministra Infrastruktury z dnia 3 lipca 2003 r. (Dz. U. nr 220, poz. 2181) w sprawie szczegółowych warunków technicznych dla znaków i sygnałów drogowych oraz urządzeń bezpieczeństwa ruchu drogowego i warunków ich umieszczania na drogach.

D-07.02.011 OZNAKOWANIE PIONOWE TYMCZASOWE

1. WSTĘP

1.1. Przedmiot ST

Przedmiotem niniejszej specyfikacji technicznej (ST) są wymagania dotyczące wykonania i odbioru oznakowania pionowego wykonywanego w ramach zadania pn. „Utrzymanie oznakowania pionowego na terenie miasta Gorzowa Wlkp.”.

1.2. Zakres stosowania ST

Specyfikacja techniczna (ST) stanowi dokument przetargowy i kontraktowy przy zleceniu i realizacji w/w robót.

1.3. Zakres robót objętych ST

Ustalenia zawarte w niniejszej specyfikacji dotyczą zasad prowadzenia robót związanych z wykonywaniem i odbiorem tymczasowego oznakowania pionowego w sytuacjach awaryjnych stosowanego na drogach, w postaci:

- znaków ostrzegawczych,
- znaków zakazu i nakazu,
- znaków informacyjnych,
- elementów bezpieczeństwa ruchu tj.
 - * tablic kierujących i zapór drogowych,
 - * tablic do oznakowania skrajni drogi,
 - * świateł przenośnych ostrzegawczych,
 - * taśmy ostrzegawczej.

1.4. Określenia podstawowe

Określenia podane w poniższej ST są zgodne z ST D-M-00.00.00 „Wymagania ogólne” i ST D-07.02.01 „Oznakowanie pionowe”.

1.5. Ogólne wymagania dotyczące robót

Ogólne wymagania dotyczące robót podano w ST D-M-00.00.00 „Wymagania ogólne” pkt 1.5.

2. MATERIAŁY

2.1. Ogólne wymagania dotyczące materiałów

Ogólne wymagania dotyczące materiałów, ich pozyskiwania i składowania podano w ST D-M-00.00.00 „Wymagania ogólne” i ST D-07.02.01 „Oznakowanie pionowe”.

3. SPRZĘT

3.1. Ogólne wymagania dotyczące sprzętu

Ogólne wymagania dotyczące sprzętu podano w ST D-M-00.00.00 „Wymagania ogólne” i ST D-07.02.01 „Oznakowanie pionowe”.

4. TRANSPORT

4.1. Ogólne wymagania dotyczące transportu

Ogólne wymagania dotyczące transportu podano w ST D-M-00.00.00 „Wymagania ogólne” i ST D-07.02.01 „Oznakowanie pionowe”.

5. WYKONANIE ROBÓT

5.1. Ogólne zasady wykonywania robót

Zasady wykonywania robót podano w ST D-M-00.00.00 „Wymagania ogólne” i ST D-07.02.01 „Oznakowanie pionowe”.

6. KONTROLA JAKOŚCI ROBÓT

6.1. Ogólne zasady kontroli jakości robót

Zasady kontroli jakości robót podano w ST D-M-00.00.00 „Wymagania ogólne” i ST D-07.02.01 „Oznakowanie pionowe”.

7. OBMIAR ROBÓT

7.1. Ogólne zasady obmiaru robót

Ogólne zasady obmiaru robót podano w ST D-M-00.00.00 „Wymagania ogólne” pkt 7.

7.2. Jednostka obmiarowa

Jednostkami obmiarowymi są:

- a) szt. (sztuka), dla słupków znaków drogowych pionowych – na jeden znak,
- b) szt. (sztuka), dla słupków znaków drogowych pionowych – na dwa znaki,
- c) szt. (sztuka), dla tablic znaków drogowych zakazu i nakazu,
- d) szt. (sztuka), dla tablic znaków drogowych ostrzegawczych,
- e) szt. (sztuka), dla tablic znaków drogowych informacyjnych,

- f) kpl. (komplet), dla tablic kierujących i zapór drogowych,
- g) szt. (sztuka), dla tablic do oznakowania skrajni drogi,
- h) szt. (sztuka), dla świateł przenośnych ostrzegawczych,
- i) m (metr), dla taśmy ostrzegawczej.

8. ODBIÓR ROBÓT

8.1. Ogólne zasady odbioru robót

Ogólne zasady odbioru robót podano w ST D-M-00.00.00 „Wymagania ogólne” i ST D-07.02.01 „Oznakowanie pionowe”.

9. PODSTAWA PŁATNOŚCI

9.1. Ogólne ustalenia dotyczące podstawy płatności

Ogólne ustalenia dotyczące podstawy płatności podano w ST D-M-00.00.00 „Wymagania ogólne” pkt 9.

9.2. Cena jednostki obmiarowej

Cena 1 szt. słupka znaku drogowego pionowego – na jeden znak, 1 szt. słupka znaku drogowego pionowego – na dwa znaki obejmuje:

- prace pomiarowe i roboty przygotowawcze,
- transport materiałów (dowóz i wywóz),
- wykonanie wykopu z rozebraniem nawierzchni,
- wykonanie fundamentu,
- koszty zużycia elementów oznakowania,
- ustawienie słupka, zasypanie ziemią,
- odkopanie i wyjęcie słupka wraz z fundamentem,
- zasypanie wykopu, odtworzenie nawierzchni, uporządkowanie terenu robót.

Cena 1 szt. tablicy znaków drogowych zakazu i nakazu, 1 szt. tablic znaków drogowych ostrzegawczych, 1 szt. tablic znaków drogowych informacyjnych obejmuje:

- prace pomiarowe i roboty przygotowawcze,
- transport materiałów (dowóz i wywóz),
- zamocowanie tablicy,
- koszty zużycia elementów oznakowania,
- demontaż tablicy,
- przeprowadzenie pomiarów i badań wymaganych w specyfikacji technicznej,
- uporządkowanie terenu robót.

Cena 1 kpl. tablic kierujących i zapór drogowych obejmuje:

- prace pomiarowe i roboty przygotowawcze,
- transport materiałów (dowóz i wywóz),
- ustawienie 1 szt. tablicy kierującej (2,50 m) i 1 szt. zapory drogowej o długości 2,50 m na konstrukcjach nośnych z zamocowaniem do podstaw,
- koszty zużycia elementów oznakowania,
- demontaż tablicy kierującej, zapory drogowej, oraz konstrukcji nośnych i podstaw,
- przeprowadzenie pomiarów i badań wymaganych w specyfikacji technicznej,
- uporządkowanie terenu robót.

Cena 1 szt. tablicy do oznakowania skrajni drogi obejmuje:

- prace pomiarowe i roboty przygotowawcze,
- transport materiałów (dowóz i wywóz),
- ustawienie na konstrukcji nośnej z zamocowaniem do podstaw,
- koszty zużycia elementów oznakowania,
- demontaż tablicy, konstrukcji nośnej i podstawy,
- przeprowadzenie pomiarów i badań wymaganych w specyfikacji technicznej,
- uporządkowanie terenu robót.

Cena 1 szt. światła przenośnego ostrzegawczego obejmuje:

- prace pomiarowe i roboty przygotowawcze,
- transport materiałów (dowóz i wywóz),
- zamontowanie światła na zaporze,
- koszty zużycia elementów oznakowania,
- demontaż światła,
- przeprowadzenie pomiarów i badań wymaganych w specyfikacji technicznej,
- uporządkowanie terenu robót.

Cena 1 m taśmy ostrzegawczej obejmuje:

- roboty przygotowawcze,
- transport materiałów (dowóz i wywóz),
- rozwinięcie taśmy ostrzegawczej na istniejącym obiekcie (np. drzewo, słupek) lub na zamontowanym (wbitym w grunt) pręcie metalowym o wys. min. 1,00 m,
- koszty zużycia materiału,
- uporządkowanie terenu robót.

D-07.01.01 MONTAŻ ELEMENTÓW ODBLASKOWYCH NA BARIERACH tzw. „KOCICH OCZEK”

1. WSTĘP

1.1. Przedmiot ST

Przedmiotem niniejszej specyfikacji technicznej (ST) są wymagania dotyczące wykonania i odbioru montażu elementów odblaskowych na barierach tzw. „kocich oczek” w ramach zadania pn. „Utrzymanie oznakowania pionowego na terenie miasta Gorzowa Wlkp.”.

1.2. Zakres stosowania ST

Specyfikacja techniczna (ST) stanowi dokument przetargowy i kontraktowy przy zleceniu i realizacji robót wymienionych w pkt.1.

1.3. Zakres robót objętych ST

Ustalenia zawarte w niniejszej specyfikacji dotyczą zasad prowadzenia robót związanych z montażem i odbiorem elementów odblaskowych tzw. „kocich oczek”.

1.4. Określenia podstawowe

1.4.1. Punktowe elementy odblaskowe – urządzenia prowadzenia poziomego, o różnym kształcie, wielkości i wysokości oraz rodzaju i liczbie zastosowanych odbłyśników, które odbijają padające z boku oświetlenie w celu ostrzegania, prowadzenia i informowania użytkowników drogi. Punktowy element odblaskowy może składać się z jednej lub kilku integralnie związanych ze sobą części, poprzez przyklejenie, do bariery energochłonnej. Część odblaskowa może być jedno lub dwukierunkowa, może się zginać lub nie. Element ten może być typu stałego (P) lub tymczasowego (T).

1.4.2. Powyższe i pozostałe określenia są zgodne z odpowiednimi polskimi normami i z definicjami podanymi w ST D-M-00.00.00 „Wymagania ogólne” pkt 1.4.

1.5. Ogólne wymagania dotyczące robót

Ogólne wymagania dotyczące robót podano w ST D-M-00.00.00 „Wymagania ogólne” pkt 1.5.

2. MATERIAŁY

2.1. Ogólne wymagania dotyczące materiałów

Ogólne wymagania dotyczące materiałów, ich pozyskiwania i składowania podano w ST D-M-00.00.00 „Wymagania ogólne” pkt 2.

2.2. Dokument dopuszczający do stosowania materiałów

Materiały stosowane przez Wykonawcę tj. elementy odblaskowe tzw. „kocie oczka” powinny spełniać warunki postawione w rozporządzeniu Ministra Infrastruktury.

Producenci powinni oznakować wyroby znakiem budowlanym B, zgodnie z rozporządzeniem Ministra Infrastruktury, co oznacza wystawienie deklaracji zgodności z aprobatą techniczną, znakiem CE, zgodnie z rozporządzeniem Ministra Infrastruktury, co oznacza wystawienie deklaracji zgodności z normą zharmonizowaną punktowych elementów odblaskowych tzw. „kocich oczek”.

2.3. Badanie materiałów, których jakość budzi wątpliwość

Wykonawca powinien przeprowadzić dodatkowe badania tych materiałów, które budzą wątpliwości jego lub osoby pełniącej nadzór nad robotami z ramienia Zamawiającego, co do jakości, w celu stwierdzenia czy odpowiadają one wymaganiom określonym w aprobacie technicznej. Badania te Wykonawca zleci IBDiM lub akredytowanemu laboratorium drogowemu. Badania powinny być wykonane zgodnie z PN-EN1871:2003 lub Warunkami Technicznymi POD-97.

2.4. Oznakowanie opakowań

Wykonawca powinien żądać od producenta, aby na każdym opakowaniu był umieszczony trwały napis zawierający:

- nazwę i adres producenta,
- datę produkcji i termin przydatności do użycia,
- masę netto,
- numer partii i datę produkcji,
- informację, że wyrób posiada aprobatę techniczną IBDiM i jej numer,
- znak „CE” wg rozporządzenia Ministra Infrastruktury,
- ewentualne wskazówki dla użytkowników.

2.5. Przepisy określające wymagania dla materiałów

Podstawowe wymagania dotyczące materiałów podano w punkcie 2.6, a szczegółowe wymagania określone są w Warunkach technicznych POD-97.

2.6. Wymagania wobec materiałów.

2.6.1. Punktowe elementy odblaskowe tzw. „kocie oczka”

Punktowym elementem odblaskowym powinna być naklejana płytka z materiału zawierająca element odblaskowy umieszczony w ten sposób, aby zapewniał widzialność w nocy, a także w czasie opadów deszczu wg PN-EN 1463-1:2000.

Odblysznik, będący częścią punktowego elementu odblaskowego może być:

- szklany lub plastikowy w całości lub z dodatkową warstwą odbijającą znajdującą się na powierzchni nie wystawionej na zewnątrz i nie narażoną na przejeżdżanie pojazdów.

Jeśli punktowy element odblaskowy jest wykonany z dwu lub więcej części, każda z nich powinna być usuwalna tylko za pomocą narzędzi polecanych przez producenta. Właściwości i wymagania dotyczące punktowych elementów odblaskowych określone są w normie zharmonizowanej i odpowiednich aprobatkach technicznych.

3. SPRZĘT

3.1. Ogólne wymagania dotyczące sprzętu

Ogólne wymagania dotyczące sprzętu podano w ST D-M-00.00.00 „Wymagania ogólne” pkt 3.

3.2. Sprzęt do montażu elementów odblaskowych.

Wykonawca przystępujący do montażu elementów odblaskowych tzw. „kocich oczek”, w zależności od zakresu robót, powinien wykazać się możliwością korzystania z następującego sprzętu:

- szczotek mechanicznych (zaleca się stosowanie szczotek wyposażonych w urządzenia odpylające) oraz szczotek ręcznych,
- wyklejarek lub innych urządzeń służących do montażu elementów odblaskowych,
- sprzętu do badań, określonego w SST.

4. TRANSPORT

4.1. Ogólne wymagania dotyczące transportu

Ogólne wymagania dotyczące transportu podano w ST D-M-00.00.00 „Wymagania ogólne” pkt 4.

5. WYKONANIE ROBÓT

5.1. Ogólne zasady wykonania robót

Ogólne zasady wykonania robót podano w ST D-M-00.00.00 „Wymagania ogólne” pkt 5.

5.2. Warunki atmosferyczne

W czasie wykonywania montażu na barierach elementów odblaskowych tzw. „kocich oczek” temperatura oraz wilgotność powietrza powinna zgodna z zaleceniami producenta lub wynosić co najwyżej 85%.

5.3. Wykonanie oznakowania elementami odblaskowymi na barierach tzw. „kocie oczka”.

Wykonanie oznakowania elementami odblaskowymi tzw. „kocimi oczkami” powinno być zgodne z zaleceniami producenta, a w przypadku ich braku lub niepełnych danych – zgodne z poniższymi wskazaniem.

Podczas montażu elementów odblaskowych należy zwracać szczególną uwagę na staranne mocowanie elementów do podłoża, od czego zależy trwałość wykonanego oznakowania.

Nie wolno zmieniać ustalonego przez producenta rodzaju kleju z uwagi na możliwość uzyskania różnej jego przyczepności do przyklejanej powierzchni i do materiałów, z których wykonano elementy odblaskowe.

6. KONTROLA JAKOŚCI ROBÓT

6.1. Ogólne zasady kontroli jakości robót

Ogólne zasady kontroli jakości robót podano w ST D-M-00.00.00 „Wymagania ogólne” pkt 6.

6.2. Badanie przygotowania podłoża bariery

Przed wykonaniem montażu elementów odblaskowych na barierach tzw „kocich oczek”, powierzchnia bariery musi być całkowicie czysta i sucha.

6.3.3. Badania wykonania oznakowania z zastosowaniem punktowych elementów odblaskowych.

Wykonawca wykonując oznakowanie z gotowych elementów odblaskowych przeprowadza, co najmniej raz dziennie lub zgodnie z ustaleniem SST, następujące badania:

- sprawdzenie oznakowania opakowań,
- sprawdzenie rodzaju stosowanego kleju lub innych elementów mocujących, zgodnie z zaleceniami ST,
- wizualną ocenę stanu elementów, w zakresie ich kompletności i braku wad,
- temperatury powietrza i wilgotności,
- wizualną ocenę liniowości i kierunkowości przyklejenia elementów,
- równomierności przyklejenia elementów na całej długości linii,
- zgodności wykonania oznakowania z załącznikiem nr 2 do rozporządzenia Ministra Infrastruktury z 3 lipca 2003 r.

Protokół z przeprowadzonych badań wraz z próbkami przyklejonych elementów, w liczbie określonej w ST, Wykonawca przechowuje do czasu upływu okresu gwarancji.

W przypadku wątpliwości dotyczących wykonania montażu elementów odblaskowych na barierach tzw. „kocich oczek” osoba pełniąca nadzór z ramienia Zamawiającego może zlecić wykonanie badań widzialności w nocy, na próbkach zdjętych z barier i dostarczonych do laboratorium, na zgodność z wymaganiami podanymi w ST lub aprobachie technicznej, wykonanych według metod określonych w PN-EN 1463-1 lub w Warunkach technicznych POD-97. Jeśli wyniki tych badań wykażą wadliwość wykonanego oznakowania to koszt badań ponosi Wykonawca, w przypadku przeciwnym – Zamawiający.

7. OBMIAR ROBÓT

7.1. Ogólne zasady obmiaru robót

Ogólne zasady obmiaru robót podano w ST D-M-00.00.00 „Wymagania ogólne” pkt 7.

7.2. Jednostka obmiarowa

Jednostką obmiarową odblaskowych elementów odblaskowych tzw. „kocich oczek” jest szt. (sztuka) umieszczonych kompletnych elementów odblaskowych tzw. „kocich oczek”.

8. ODBIÓR ROBÓT

8.1. Ogólne zasady odbioru robót

Ogólne zasady odbioru robót podano w ST D-M-00.00.00 „Wymagania ogólne” pkt 8.

Roboty uznaje się za wykonane zgodnie ze ST i wymaganiami osoby pełniącej nadzór nad robotami z ramienia Zamawiającego, jeżeli wszystkie pomiary i badania, z zachowaniem tolerancji wg pkt 6, dały wyniki pozytywne.

8.2. Odbiór robót zanikających i ulegających zakryciu

Odbiór robót zanikających i ulegających zakryciu, w zależności od przyjętego sposobu wykonania robót, może być dokonany po:

- oczyszczeniu powierzchni bariery w miejscu montażu elementu odblaskowego.

8.3. Odbiór końcowy

Odbioru końcowego należy dokonać po całkowitym zakończeniu robót, na podstawie wyników pomiarów badań jakościowych określonych w punktach od 2 do 6.

9. PODSTAWA PŁATNOŚCI

9.1. Ogólne ustalenia dotyczące podstawy płatności

Ogólne ustalenia dotyczące podstawy płatności podano w ST D-M-00.00.00 „Wymagania ogólne” pkt 9.

9.2. Cena jednostki obmiarowej

Cena 1 szt. wykonania robót obejmuje:

- prace pomiarowe, roboty przygotowawcze i oznakowanie robót,
- przygotowanie i dostarczenie materiałów,
- oczyszczenie podłoża (bariery),
- montaż elementu odblaskowego na barierze poprzez wklejenie kompletnego elementu odblaskowego,
- przeprowadzenie pomiarów i badań laboratoryjnych wymaganych w specyfikacji technicznej.

10. PRZEPISY ZWIĄZANE

10.1. Normy

1. PN-85/O-79252 Opakowania transportowe z zawartością. Znaki i znakowanie. Wymagania podstawowe

10.2. Przepisy związane i inne dokumenty

1. Załącznik nr 2 do rozporządzenia Ministra Infrastruktury z dnia 3 lipca 2003 r. Szczegółowe warunki techniczne dla znaków drogowych poziomych i warunki ich umieszczania na drogach.
2. Rozporządzenie Ministra Infrastruktury z dnia 11 sierpnia 2004 r. w sprawie systemów oceny zgodności, wymagań jakie powinny spełniać notyfikowane jednostki uczestniczące w ocenie zgodności oraz sposobu oznaczania wyrobów budowlanych oznakowaniem CE (Dz. U. nr 195, poz. 2011)
3. Rozporządzenie Ministra Infrastruktury z dnia 8 listopada 2004 r. w sprawie aprobat technicznych oraz jednostek organizacyjnych uprawnionych do ich wydania (Dz. U. nr 249, poz. 2497 ze zm.)

D-07.02.02 SŁUPKI PROWADZĄCE ORAZ ZNAKI KILOMETROWE I HEKTOMETROWE

1. WSTĘP

1.1. Przedmiot ST

Przedmiotem niniejszej części ogólnej specyfikacji technicznej (ST) są wymagania dotyczące wykonania i odbioru robót związanych z ustawianiem słupków prowadzących w ramach zadania pn. „Utrzymanie oznakowania pionowego na terenie miasta Gorzowa Wlkp.”.

1.2. Zakres stosowania ST

Ogólna specyfikacja techniczna (ST) stanowi dokument przetargowy i kontraktowy przy zleceniu i realizacji robót wymienionych w pkt. 1.

1.3. Zakres robót objętych ST

Ustalenia zawarte w niniejszej części specyfikacji dotyczą zasad prowadzenia robót związanych z ustawianiem wzdłuż drogi:

- słupków prowadzących,
- umieszczaniem znaków kilometrowych i hektometrowych na słupkach.

1.4. Określenia podstawowe

1.4.1. Znak prowadzący U-1b – urządzenie bezpieczeństwa ruchu drogowego, służące do optycznego prowadzenia ruchu, mające na celu ułatwienie kierującym, szczególnie w porze nocnej i trudnych warunkach atmosferycznych, orientacji co do szerokości drogi, jej przebiegu w planie oraz na łukach poziomych.

1.4.2. Pozostałe określenia podstawowe są zgodne z obowiązującymi, odpowiednimi polskimi normami i z definicjami podanymi w ST D-M-00.00.00 „Wymagania ogólne” pkt 1.4.

1.5. Ogólne wymagania dotyczące robót

Ogólne wymagania dotyczące robót, podano w ST D-M-00.00.00 „Wymagania ogólne” pkt 1.5.

2. MATERIAŁY

2.1. Ogólne wymagania dotyczące materiałów

Ogólne wymagania dotyczące materiałów, ich pozyskiwania i składowania, podano w ST D-M-00.00.00 „Wymagania ogólne” pkt 2.

2.2. Słupki prowadzące

2.2.1. Rodzaje materiałów na słupki prowadzące.

Materiałami stosowanymi przy ustawianiu słupków prowadzących są:

- słupki prowadzące z tworzyw sztucznych,
- elementy mocujące słupki prowadzący do bariery ochronnej,
- elementy odblaskowe,
- farby.

2.2.2. Typ słupka prowadzącego (U-1a – umieszczanych samodzielnie na poboczu) powinien być zgodny z „Instrukcją o znakach drogowych pionowych Tom I”. Słupki prowadzące powinny mieć w przekroju kształt trapezu. Wysokość słupka prowadzącego powinna wynosić około: 40 cm dla słupka U-1b umieszczonego nad barierą ochronną.

Na słupkach powinny być umieszczone elementy odblaskowe prostokątne lub równoległoboczne o szerokości 4 cm i wysokości 20 cm barwy czerwonej po stronie czołowej słupka i barwy białej po stronie tylnej w stosunku do nadjeżdżającego pojazdu. Miejsce umieszczenia elementów odblaskowych powinno być zgodne z rys. 1.

2.2.3. Słupki prowadzące z tworzyw sztucznych

Słupki prowadzące mogą być wykonywane z tworzyw sztucznych tj.: polichlorek winylu, polietyn, kopolimery, itp.

Barwa słupków prowadzących z tworzyw sztucznych, powinna być biała, bez smug i przebarwień według wzoru podanego w „Instrukcji o znakach drogowych. Tom I”.

Powierzchnia słupków prowadzących powinna być czysta, gładka, pozbawiona rys, pęcherzy i wgłębień.

Dopuszcza się następujące tolerancje wymiary słupka prowadzącego: wymiary przekroju poprzecznego ± 1 mm, grubość ścianki min. 3 mm, tolerancja grubości ścianki $\pm 0,5$ mm.

Słupki prowadzące z tworzywa sztucznego powinny mieć aprobatę techniczną wydana przez uprawnioną jednostkę. Słupki należy składować w położeniu poziomym, na płaskim i równym podłożu w przygotowanych boksach. Wysokość składowania nie może przekraczać 2 m. Zaleca się przechowywać słupki pod zadaszeniem w celu utrzymania ich w czystości.

2.2.4. Elementy odblaskowe słupków prowadzących

Elementy odblaskowe wykonywane mogą być w postaci elementów pryzmatycznych z polimetakrylanu metylu (PMMA) lub innego tworzywa sztucznego, mocowanych do korpusu słupka za pomocą nitów lub

w postaci pasków z folii odblaskowej naklejanej na korpus słupka. Wymiary i kształt tych elementów powinny być zgodne z załącznikiem 4 do rozporządzenia Ministra Infrastruktury z dn. 3 lipca 2003 r. Folie powinny posiadać aprobaty techniczne wydane przez uprawnione jednostki oraz deklaracje zgodności z nimi.

2.3. Znak hektometrowy U-6b – urządzenie bezpieczeństwa ruchu drogowego stosowane w celu uściślenia przebiegu drogi i wskazania kolejnych hektometrów narastająco od początku do końca danego kilometra drogi (załącznik 1, rys.1 i 2).

Informację o kilometrażu drogi umieszcza się na słupku prowadzącym U-1a lub U-1b, łącznie ze znakiem hektometrowym (rys. 1 i 2). W takim przypadku numery kilometrów i hektometrów wykonane z folii samoprzylepnej naklejane są na korpusie słupków. Mogą też być nanoszone inną techniką np. malarską. Działania te wchodzi w zakres prac związanych z montowaniem słupków prowadzących.

2.4. Rodzaje materiałów na znaki kilometrowe

Do wykonania znaków kilometrowych wykorzystuje się następujące materiały:

- rury z tworzyw sztucznych,
- folię odblaskową barwy białej stosowaną na lico znaku,
- folię barwy czarnej,
- farby.

3. SPRZĘT

3.1. Ogólne wymagania techniczne

Ogólne wymagania dotyczące sprzętu, podano w ST D-M-00.00.00 „Wymagania ogólne” pkt 3.

3.2. Sprzęt do ustawiania słupków prowadzących, znaków kilometrowych i znaków hektometrowych

Wykonawca przystępujący do ustawiania słupków prowadzących, powinien wykazać się możliwością korzystania z następującego sprzętu, w zależności od sposobu mocowania słupków:

- drobnego sprzętu pomocniczego do montażu,
- środka transportowego do przewozu słupków.

4. TRANSPORT

4.1. Ogólne wymagania dotyczące transportu

Ogólne wymagania dotyczące transportu, podano w ST D-M-00.00.00 „Wymagania ogólne” pkt 4.

4.2. Transport materiałów

Transport elementów znaków kilometrowych może być dokonywany dowolnym środkiem transportu, w sposób zabezpieczający je przed uszkodzeniem.

Drobne materiały tj. folia samoprzylepna, elementy odblaskowe, farby itp. Należy przewozić w warunkach zabezpieczających je przed uszkodzeniem.

5. WYKONANIE ROBÓT

5.1. Ogólne zasady wykonania robót

Ogólne zasady wykonania robót, podano w ST D-M-00.00.00 „Wymagania ogólne” pkt 5.

5.2. Ustawianie słupków.

Przed przystąpieniem do robót należy wyznaczyć lokalizację słupka na podstawie ST, przy uwzględnieniu postanowień załącznika 4 do rozporządzenia Ministra Infrastruktury z dn. 3 lipca 2003 r.

Jeśli ST nie podaje inaczej, to otwory w gruncie pod słupki powinny mieć wymiary w planie większe od 20 do 30 cm od wymiarów słupka, a głębokość uzależnioną od wysokości słupka. Otwory pod słupki mocowane na powierzchni pobocza gruntowego należy dostosować do konstrukcji mocującej słupki. Otwory można wykonywać ręcznie, wiertnicą lub innym sposobem zaakceptowanym przez osobę pełniącą nadzór nad robotami z ramienia Zamawiającego.

Jeśli ST nie podaje inaczej, to przy osadzaniu słupków w wykonanych uprzednio otworach powinno się uwzględniać:

- właściwe ustawienie słupka, zgodnie postanowieniami podanymi w załączniku 4 do rozporządzenia Ministra Infrastruktury z dnia 3 lipca 2003 r.,
- zachowanie dokładnie pionowej pozycji słupka,
- wypełnienie otworu gruntem i zagęszczenie gruntu tak, aby wskaźnik zagęszczenia nie był mniejszy niż 0,95; sprawdzenie wskaźnika można dokonać za pomocą próby Proctora lub metodą sondowania dynamicznego.

6. KONTROLA JAKOŚCI ROBÓT

6.1. Ogólne zasady kontroli jakości robót

Ogólne zasady kontroli jakości robót, podano w ST D-M-00.00.00 „Wymagania ogólne” pkt 6.

6.2. Badania przed przystąpieniem do robót

Przed przystąpieniem do robót Wykonawca powinien przedstawić osobie nadzorującej roboty z ramienia Zamawiającego:

- aprobaty techniczne dla znaków kilometrowych,
- deklaracje zgodności znaków kilometrowych z aprobatami technicznymi,
- świadectwa jakości lub deklaracje zgodności z normami lub aprobatami technicznymi na stosowane inne materiały.

6.3. Badania i kontrola w trakcie wykonywania robót

6.3.1. Badania w czasie wykonywania robót

Wszystkie materiały dostarczone do wykonania robót powinny być sprawdzone w zakresie kształtu, wymiarów i jakości zastosowanych materiałów, zgodnie z punktem 2. Próbkę do badań należy pobierać losowo, biorąc po minimum od 5 do 10 szt. z każdej dostarczonej partii wyrobów liczącej do 1000 elementów.

6.3.2. Kontrola w czasie wykonywania robót

W czasie wykonywania robót należy sprawdzić:

- zgodność ustawienia znaku ze ST i załącznikiem 4 do rozporządzenia Ministra Infrastruktury z dnia 3 lipca 2003 r.
- zachowanie dopuszczalnych odchylek wymiarów zgodnie z pkt 2 i 5,
- prawidłowość osadzenia słupków znaków, zgodnie z pkt 5.

7. OBMIAR ROBÓT

7.1. Ogólne zasady obmiaru robót

Ogólne zasady obmiaru robót, podano w ST D-M-00.00.00 „Wymagania ogólne” pkt 7.

7.2. Jednostka obmiarowa

Jednostką obmiarową ustawiania słupków jest szt. (sztuka).

8. ODBIÓR ROBÓT

Ogólne zasady odbioru robót, podano w ST D-M-00.00.00 „Wymagania ogólne” pkt 8.

Roboty uznaje się za wykonane zgodnie ze ST i wymaganiami osoby pełniącej nadzór nad robotami z ramienia Zamawiającego, jeżeli wszystkie pomiary i badania z zachowaniem tolerancji wg pktu 6 dały wyniki pozytywne.

9. PODSTAWA PŁATNOŚCI

9.1. Ogólne ustalenia dotyczące podstawy płatności

Ogólne ustalenia dotyczące podstawy płatności, podano w ST D-M-00.00.00 „Wymagania ogólne” pkt 9.

9.2. Cena jednostki obmiarowej

Cena ustawienia 1 sztuki słupka prowadzącego :

- prace pomiarowe przy lokalizacji znaku kilometrowego,
- roboty przygotowawcze,
- zakup gotowych słupków lub z własnym naklejaniem folii, uzupełnieniem malowania itp.,
- dostarczenie znaków na miejsce wykonania,
- wykonanie otworów,
- osadzenie słupków z wypełnieniem otworu i zagęszczeniem gruntu,
- przeprowadzenie badań kontrolnych wymaganych w specyfikacji technicznej,
- uporządkowanie terenu robót.

10. PRZEPISY ZWIĄZANE

Przepisy obowiązują takie, jak podano w ost dotyczącej słupków prowadzących, pkt 10.

10.1. Normy

- | | | |
|----|------------------------|---|
| 1. | PN-H-74220:1984 | Rury stalowe bez szwu ciągnione i walcowane na zimno ogólnego przeznaczenia |
| 2. | PN-EN 485-1:1998 | Aluminium i stopy aluminium. Blachy, taśmy i płyty. Warunki techniczne kontroli i dostawy |
| 3. | PN-EN 10210-1:2006 (U) | Kształtowniki zamknięte wykonane na gorąco ze stali konstrukcyjnych niestopowych i drobnoziarnistych. Warunki techniczne dostawy |
| 4. | PN-EN 10210-2:2006 (U) | Kształtowniki zamknięte wykonane na gorąco ze stali konstrukcyjnych niestopowych i drobnoziarnistych. Tolerancje, wymiary i wielkości statyczne |
| 5. | PN-EN 10327:2006 | Taśmy i blachy ze stali niskowęglowych powlekane ogniowo w sposób ciągły do obróbki plastycznej na zimno. Warunki techniczne dostawy |
| 6. | PN-EN 12899-1:2005 | Stale pionowe znaki drogowe. Część 1: Znaki stałe |
| 7. | PN-EN ISO 1043-1:2004 | Tworzywa sztuczne. Symbole i skróty nazw. Część 1: Polimery podstawowe i ich cechy charakterystyczne |

10.2. Inne dokumenty

8. Załącznik nr 4: „Szczegółowe warunki techniczne dla urządzeń bezpieczeństwa ruchu drogowego i warunki ich umieszczania na drogach” do rozporządzenia Ministra Infrastruktury z dnia 3 lipca 2003 r. w sprawie szczegółowych warunków technicznych dla znaków i sygnałów drogowych oraz urządzeń bezpieczeństwa ruchu drogowego i warunków ich umieszczania na drogach (załącznik do Dz. U. nr 220, poz. 2181).
9. Pismo Z-cy Generalnego Dyrektora Dróg Krajowych i Autostrad do Dyrektorów Oddziałów GDDKiA nr GDDKiA-BZ-3.4-407-55/06 z dnia 18 grudnia 2006 r. (w sprawie ujednoczenia oznakowania i zasad stosowania słupków prowadzących, znaków kilometrowych i hektometrowych oraz numeru drogi na drogach krajowych).

ZNAKI KILOMETROWE

1. WSTĘP

1.1. Przedmiot ST

Przedmiotem niniejszej części ogólnej specyfikacji technicznej (ST) są wymagania dotyczące wykonania i odbioru robót związanych z ustawianiem znaków kilometrowych w ramach zadania pn. „Utrzymanie oznakowania pionowego na terenie miasta Gorzowa Wlkp.”.

1.2. Zakres stosowania ST

Specyfikacja techniczna (ST) stanowi dokument przetargowy i kontraktowy przy zleceniu i realizacji robót wymienionych w pkt. 1.

1.3. Zakres robót objętych ST

Ustalenia zawarte w niniejszej części specyfikacji dotyczą zasad prowadzenia robót związanych z ustawianiem wzdłuż drogi znaków kilometrowych.

1.4. Określenia podstawowe

1.4.1. Znak kilometrowy U-7 – urządzenie bezpieczeństwa ruchu drogowego stosowane w celu oznaczania przebiegu drogi i wskazania jej kilometrażu narastająco od początku do końca drogi 1 sztuki (załącznik 1, rys. 1,2 i 4).

1.4.2. Pozostałe określenia podstawowe są zgodne z obowiązującymi, odpowiednimi polskimi normami i z definicjami podanymi w OST D-M-00.00.00 „Wymagania ogólne” pkt 1.4.

1.5. Ogólne wymagania dotyczące robót

Ogólne wymagania dotyczące robót, podano w ST D-M-00.00.00 „Wymagania ogólne” pkt 1.5.

2. MATERIAŁY

2.1. Ogólne wymagania dotyczące materiałów

Ogólne wymagania dotyczące materiałów, ich pozyskiwania i składowania, podano w ST D-M-00.00.00 „Wymagania ogólne” pkt 2.

2.2. Ogólne wymagania dotyczące znaków kilometrowych

Znak kilometrowy naklejany lub malowany na powierzchni bocznej słupka prowadzącego. Informację o kilometrażu drogi umieszcza się na słupku prowadzącym U-1a lub U-1b, łącznie ze znakiem hektometrowym (rys. 1 i 2). W takim przypadku numery kilometrów i hektometrów wykonane z folii samoprzylepnej naklejane są na korpusie słupków. Mogą też być nanoszone inną techniką np. malarską. Działania te wchodzą w zakres prac związanych z montowaniem słupków prowadzących.

2.3. Rodzaje materiałów na znaki kilometrowe

Do wykonania znaków kilometrowych wykorzystuje się następujące materiały:

- blachę stalową ocynkowaną, wg PN-EN 10327:2006 [5],
- blachę aluminiową, wg PN-EN 485-1:1998 [2],
- rury stalowe ocynkowane, wg PN-84/H-74220 [1] lub PN-EN 10210-1 i 2:2006 (U) [3,4],
- rury z tworzyw sztucznych,
- elementy połączeniowe tabliczki ze słupkiem,
- folię odblaskową barwy białej stosowaną na lico znaku,
- folię barwy czarnej,
- farby.

2.4. Elementy odblaskowe

Widzialność tabliczki znaku kilometrowego podwyższa lico wykonane z folii odblaskowej barwy białej. Odblaskowość folii powinna być zgodna z wymaganiami podanymi w załączniku 1 do rozporządzenia Ministra Infrastruktury z dnia 3 lipca 2003 r. [8] oraz z wymaganiami właściwej aprobaty technicznej.

2.5. Farby

Farby stosowane są w zależności od rozwiązania konstrukcyjnego. Powinny one spełniać wymagania takie jak podano w ST dot. słupków prowadzących, pkt 2.7.

3. SPRZĘT

3.1. Ogólne wymagania techniczne

Ogólne wymagania dotyczące sprzętu, podano w ST D-M-00.00.00 „Wymagania ogólne” pkt 3.

3.2. Sprzęt do ustawiania znaków kilometrowych

Wykonawca przystępujący do ustawiania znaków kilometrowych powinien wykazać się sprzętem podobnym do używanego przy ustawianiu słupków prowadzących, jak podano w ST dot. słupków prowadzących, pkt 3.2.

4. TRANSPORT

4.1. Ogólne wymagania dotyczące transportu

Ogólne wymagania dotyczące transportu, podano w ST D-M-00.00.00 „Wymagania ogólne” pkt 4.

4.2. Transport materiałów

Transport elementów znaków kilometrowych może być dokonywany dowolnym środkiem transportu, w sposób zabezpieczający je przed uszkodzeniem.

5. WYKONANIE ROBÓT

5.1. Ogólne zasady wykonania robót

Ogólne zasady wykonania robót, podano w ST D-M-00.00.00 „Wymagania ogólne” pkt 5.

5.2. Ustawianie znaków kilometrowych

Ustawianie znaków kilometrowych należy przeprowadzać wg zasad podanych w ST dot. słupków prowadzących, pkt 5.2.

6. KONTROLA JAKOŚCI ROBÓT

6.1. Ogólne zasady kontroli jakości robót

Ogólne zasady kontroli jakości robót, podano w ST D-M-00.00.00 „Wymagania ogólne” pkt 6.

6.2. Badania przed przystąpieniem do robót

Przed przystąpieniem do robót Wykonawca powinien przedstawić osobie pełniącej nadzór nad robotami z ramienia Zamawiającego:

- aprobaty techniczne dla znaków kilometrowych,
- deklaracje zgodności znaków kilometrowych z aprobatami technicznymi,
- świadectwa jakości lub deklaracje zgodności z normami lub aprobatami technicznymi na stosowane inne materiały.

6.3. Badania i kontrola w trakcie wykonywania robót

6.3.1. Badania w czasie wykonywania robót

Elementy znaków kilometrowych powinny być sprawdzone w zakresie kształtu, wymiarów i jakości zastosowanych materiałów, zgodnie z punktem 2. Próbkę do badań należy pobierać losowo, biorąc po minimum 3 szt. z każdej dostarczonej partii wyrobów.

6.3.2. Kontrola w czasie wykonywania robót

W czasie wykonywania robót należy sprawdzić:

- zgodność ustawienia znaku z dokumentacją projektową, ST i załącznikiem 4 do rozporządzenia Ministra Infrastruktury z dnia 3 lipca 2003 r. [8],
- zachowanie dopuszczalnych odchyłek wymiarów zgodnie z pkt 2 i 5,
- prawidłowość osadzenia słupków znaków, zgodnie z pkt 5.

7. OBMIAR ROBÓT

7.1. Ogólne zasady obmiaru robót

Ogólne zasady obmiaru robót, podano w ST D-M-00.00.00 „Wymagania ogólne” pkt 7.

7.2. Jednostka obmiarowa

Jednostką obmiarową ustawiania znaków kilometrowych jest szt. (sztuka).

8. ODBIÓR ROBÓT

Ogólne zasady odbioru robót, podano w OST D-M-00.00.00 „Wymagania ogólne” pkt 8.

Roboty uznaje się za wykonane zgodnie z dokumentacją projektową, ST i wymaganiami osoby pełniącej nadzór nad robotami z ramienia Zamawiającego, jeżeli wszystkie pomiary i badania z zachowaniem tolerancji wg pktu 6 dały wyniki pozytywne.

9. PODSTAWA PŁATNOŚCI

9.1. Ogólne ustalenia dotyczące podstawy płatności

Ogólne ustalenia dotyczące podstawy płatności, podano w ST D-M-00.00.00 „Wymagania ogólne” pkt 9.

9.2. Cena jednostki obmiarowej

Cena ustawienia 1 sztuki znaku kilometrowego obejmuje:

- prace pomiarowe przy lokalizacji znaku kilometrowego,
- roboty przygotowawcze,
- zakup gotowych słupków lub z własnym naklejaniem folii, uzupełnieniem malowania itp.,
- transport na miejsce wykonania,
- wykonanie otworów,
- osadzenie słupków z wypełnieniem otworu i zagęszczeniem gruntu,
- montaż tabliczek znaków kilometrowych,
- przeprowadzenie badań kontrolnych wymaganych w specyfikacji technicznej,
- uporządkowanie terenu robót.

10. PRZEPISY ZWIĄZANE

Przepisy obowiązują takie, jak podano w ST dotyczącej słupków prowadzących, pkt 10.

ZNAKI HEKTOMETROWE

1. WSTĘP

1.1. Przedmiot ST

Przedmiotem niniejszej części specyfikacji technicznej (ST) są wymagania dotyczące wykonania i odbioru robót związanych z umieszczaniem znaków hektometrowych.

1.2. Zakres stosowania ST

Specyfikacja techniczna (ST) stanowi obowiązującą dokument przetargowy i kontraktowy przy zleceniu i realizacji robót wymienionych w pkt.1.

1.3. Zakres robót objętych ST

Ustalenia zawarte w niniejszej części specyfikacji dotyczą zasad prowadzenia robót związanych z umieszczaniem znaków hektometrowych na słupkach prowadzących.

1.4. Określenia podstawowe

1.4.1. Znak hektometry U-8 – urządzenie bezpieczeństwa ruchu drogowego stosowane w celu uściślenia przebiegu drogi i wskazania kolejnych hektometrów narastająco od początku do końca danego kilometra drogi (załącznik 1, rys.1 i 2).

2. MATERIAŁY

2.1. Ogólne wymagania dotyczące materiałów

Ogólne wymagania dotyczące materiałów, ich pozyskiwania i składowania, podano w ST D-M-00.00.00 „Wymagania ogólne” pkt 2.

2.2. Ogólne wymagania dotyczące znaków hektometrowych

Znak hektometry powinien być barwy czarnej. Może być zrobiony z folii naklejanej na korpus słupka prowadzącego lub wykonany inną techniką np. malarską. Jeżeli jest umieszczany razem ze znakiem kilometrowym na tabliczce, powinna ona mieć tło wykonane z folii odblaskowej barwy białej. Kształt i wymiary znaku hektometry powinny być zgodne z załącznikiem 4 do rozporządzenia Ministra Infrastruktury z dnia 3 lipca 2003 r. [8].

2.3. Rodzaje materiałów na znaki hektometry

Do wykonania znaków hektometry wykorzystuje się następujące materiały:

- folię barwy czarnej,
- farby.

2.4. Folia

Do wyrobu cyfr znaku hektometry stosowana jest folia barwy czarnej. Powinna ona charakteryzować się trwałością i dobrą zdolnością przyklejania do powierzchni słupka. Powinna posiadać aprobatę techniczną wydaną przez uprawnioną jednostkę i deklarację zgodności z nią. Folia i przygotowane z niej znaki hektometry powinny być składowane w suchych pomieszczeniach, w warunkach zabezpieczających je przed uszkodzeniem i zabrudzeniem. Na czas składowania i transportu, powinny być zabezpieczone przez owinięcie folią polietylenową lub w inny sposób.

2.5. Farby

Stosowane farby powinny one spełniać wymagania takie jak podano w ST dotyczących słupków prowadzących, pkt 2.7.

3. SPRZĘT

3.1. Ogólne wymagania techniczne

Ogólne wymagania dotyczące sprzętu, podano w ST D-M-00.00.00 „Wymagania ogólne” pkt 3.

3.2. Sprzęt do umieszczania znaków hektometrowych

Wykonawca przystępujący do umieszczania znaków hektometrowych powinien wykazać się sprzętem umożliwiającym dokładne ich naniesienie na powierzchnię słupka prowadzącego.

4. TRANSPORT

4.1. Ogólne wymagania dotyczące transportu

Ogólne wymagania dotyczące transportu, podano w ST D-M-00.00.00 „Wymagania ogólne” pkt 4.

4.2. Transport materiałów

Transport elementów znaków hektometrowych może być dokonywany dowolnym środkiem transportu, w sposób zabezpieczający je przed uszkodzeniem.

5. WYKONANIE ROBÓT

5.1. Ogólne zasady wykonania robót

Ogólne zasady wykonania robót, podano w ST D-M-00.00.00 „Wymagania ogólne” pkt 5.

5.2. Umieszczanie znaków hektometrowych

Umieszczanie znaków hektometrowych należy przeprowadzać z zachowaniem dokładności i wymiarów podanych w załączniku 4 do rozporządzenia Ministra Infrastruktury z dnia 3 lipca 2003 r.

6. KONTROLA JAKOŚCI ROBÓT

6.1. Ogólne zasady kontroli jakości robót

Ogólne zasady kontroli jakości robót, podano w ST D-M-00.00.00 „Wymagania ogólne” pkt 6.

6.2. Badania przed przystąpieniem do robót

Przed przystąpieniem do robót Wykonawca powinien przedstawić osobie pełniącej nadzór nad robotami z ramienia Zamawiającego:

- aprobaty techniczne dla folii,
- deklaracje zgodności z aprobatami technicznymi,
- świadectwa dopuszczenia lub deklaracje zgodności z normami lub aprobatami technicznymi na stosowane farby.

6.3. Badania i kontrola w trakcie wykonywania robót

6.3.1. Badania w czasie wykonywania robót

Znaki hektometrowe powinny być sprawdzone w zakresie kształtu, wymiarów i jakości zastosowanych materiałów, zgodnie z punktem 2. Próbkę do badań należy pobierać losowo, biorąc po minimum 3 szt. z każdej dostarczonej partii wyrobów.

6.3.2. Kontrola w czasie wykonywania robót

W czasie wykonywania robót należy sprawdzić zgodność umieszczenia znaku ze ST i załącznikiem 4 do rozporządzenia Ministra Infrastruktury z dnia 3 lipca 2003 r.

7. OBMIAR ROBÓT

7.1. Ogólne zasady obmiaru robót

Ogólne zasady obmiaru robót, podano w ST D-M-00.00.00 „Wymagania ogólne” pkt 7.

7.2. Jednostka obmiarowa

Jednostką obmiarową ustawiania znaków hektometrowych jest szt. (sztuka).

8. ODBIÓR ROBÓT

Ogólne zasady odbioru robót, podano w ST D-M-00.00.00 „Wymagania ogólne” pkt 8.

Roboty uznaje się za wykonane zgodnie z dokumentacją projektową, ST i wymaganiami osoby pełniącej nadzór nad robotami z ramienia Zamawiającego, jeżeli wszystkie pomiary i badania z zachowaniem wymiarów wg pktu 6 dały wyniki pozytywne.

9. PODSTAWA PŁATNOŚCI

9.1. Ogólne ustalenia dotyczące podstawy płatności

Ogólne ustalenia dotyczące podstawy płatności, podano w ST D-M-00.00.00 „Wymagania ogólne” pkt 9.

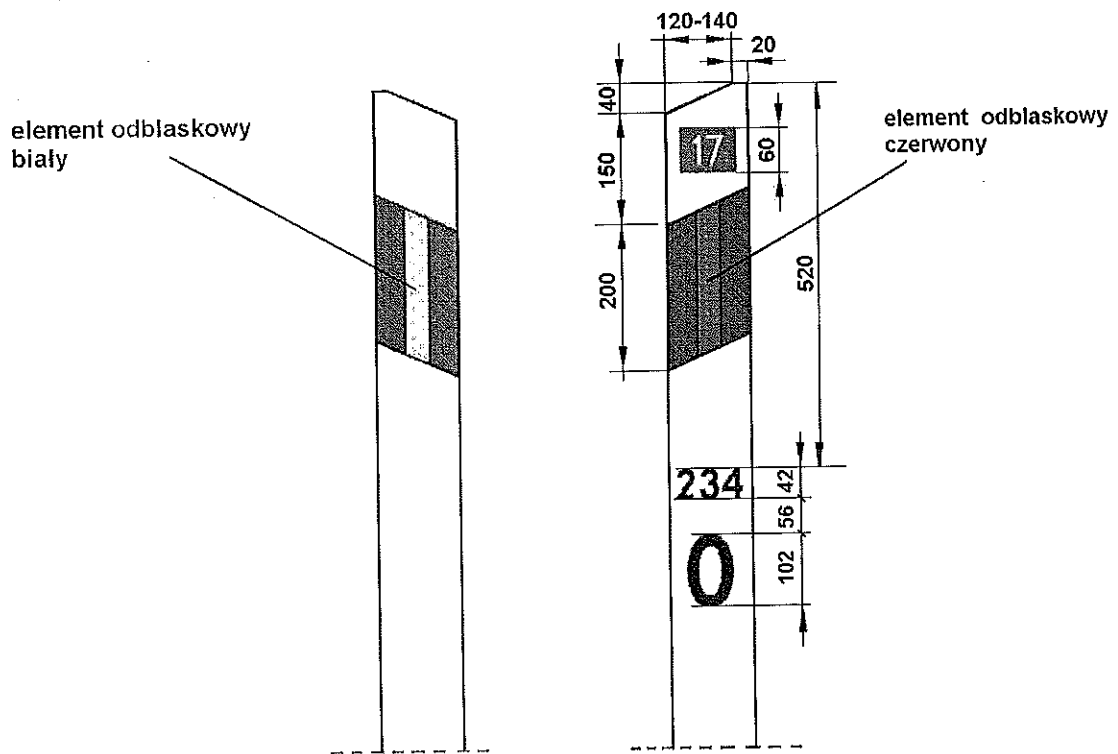
9.2. Cena jednostki obmiarowej

Cena umieszczenia 1 sztuki znaku hektometrowego obejmuje:

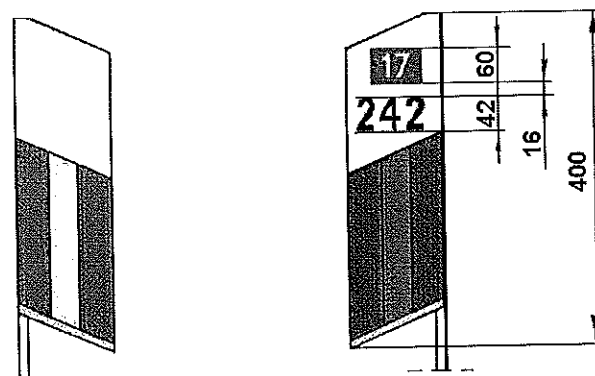
- prace pomiarowe przy nanoszeniu znaku,
- nanoszenie znaku za pomocą naklejania cyfry z folii lub malowania,

10. PRZEPISY ZWIĄZANE

Przepisy obowiązują takie, jak podano w ST dotyczącej słupków prowadzących, pkt 10.



Rys.1. Słupek prowadzący U-1a (przykład) z naniesionym numerem drogi, znakiem kilometrowym i hektometrowym, przeznaczony do umieszczenia na poboczu drogi, w hektometrze zerowym.



Rys. 2. Słupek prowadzący U-1b (przykład) z naniesionym znakiem kilometrowym i hektometrowym, przeznaczony do umieszczenia na barierze ochronnej, w hektometrze zerowym

D-07.02.021 PRÓG ZWALNIAJĄCY

1. WSTĘP

1.1. Przedmiot ST

Przedmiotem niniejszej części specyfikacji technicznej (ST) są wymagania dotyczące montażu i odbioru robót związanych z umieszczaniem progów zwalniających w ramach zadania pn. „Utrzymanie oznakowania pionowego na terenie miasta Gorzowa Wlkp.”.

1.2. Zakres stosowania ST

Specyfikacja techniczna (ST) stanowi obowiązującą dokument przetargowy i kontraktowy przy zlecaniu i realizacji robót wymienionych w pkt.1.

1.3. Zakres robót objętych ST

Ustalenia zawarte w niniejszej części specyfikacji dotyczą zasad prowadzenia robót związanych z montażem progów zwalniających.

1.4. Określenia podstawowe

1.4.1. Próg zwalniający – urządzenie bezpieczeństwa ruchu drogowego wykonywane w formie wygarbienia

1.4.2. Pozostałe określenia podstawowe są zgodne z obowiązującymi, odpowiednimi polskimi normami i z definicjami podanymi w ST D-M-00.00.00 „Wymagania ogólne” pkt 1.4.

1.5. Ogólne wymagania dotyczące robót

Ogólne wymagania dotyczące robót, podano w ST D-M-00.00.00 „Wymagania ogólne” pkt 1.5.

2. MATERIAŁY

2.1. Ogólne wymagania dotyczące materiałów

Ogólne wymagania dotyczące materiałów, ich pozyskiwania i składowania, podano w ST D-M-00.00.00 „Wymagania ogólne” pkt 2.

2.2. Ogólne wymagania dotyczące progów zwalniających

Montaż należy wykonać zgodnie z wymaganiami i zaleceniami producenta.

2.3. Rodzaje materiałów na progi zwalniające

Do wykonania progów zwalniających oraz montażu luster drogowych należy stosować materiały posiadające atesty i aprobaty techniczne:

3. SPRZĘT

3.1. Ogólne wymagania techniczne

Ogólne wymagania dotyczące sprzętu, podano w ST D-M-00.00.00 „Wymagania ogólne” pkt 3.

3.2. Sprzęt do umieszczania progów zwalniających

Wykonawca przystępujący do umieszczania progów zwalniających powinien wykazać się sprzętem umożliwiającym dokładny montaż urządzeń.

4. TRANSPORT

4.1. Ogólne wymagania dotyczące transportu

Ogólne wymagania dotyczące transportu, podano w ST D-M-00.00.00 „Wymagania ogólne” pkt 4.

4.2. Transport materiałów

Transport urządzeń może być dokonywany dowolnym środkiem transportu, w sposób zabezpieczający je przed uszkodzeniem.

5. WYKONANIE ROBÓT

5.1. Ogólne zasady wykonania robót

Ogólne zasady wykonania robót, podano w ST D-M-00.00.00 „Wymagania ogólne” pkt 5.

5.2. Umieszczanie progów zwalniających

Montaż progów zwalniających należy przeprowadzać z zachowaniem dokładności i wymiarów podanych w załączniku 4 do rozporządzenia Ministra Infrastruktury z dnia 3 lipca 2003 r.

6. KONTROLA JAKOŚCI ROBÓT

6.1. Ogólne zasady kontroli jakości robót

Ogólne zasady kontroli jakości robót, podano w ST D-M-00.00.00 „Wymagania ogólne” pkt 6.

6.2. Badania przed przystąpieniem do robót

Przed przystąpieniem do robót Wykonawca powinien przedstawić osobie pełniącej nadzór nad robotami z ramienia Zamawiającego:

- aprobaty techniczne,
- deklaracje zgodności z aprobatami technicznymi,
- świadectwa dopuszczenia lub deklaracje zgodności z normami.

6.3 Badania i kontrola w trakcie wykonywania robót

6.3.1. Badania w czasie wykonywania robót

Progi zwalniające powinny być sprawdzone w zakresie kształtu, wymiaru i jakości zastosowanych materiałów, zgodnie z punktem 2

6.3.2. Kontrola w czasie wykonywania robót

W czasie wykonywania robót należy sprawdzić zgodność umieszczenia znaku ze ST i załącznikiem 4 do rozporządzenia Ministra Infrastruktury z dnia 3 lipca 2003 r.

7. OBMIAR ROBÓT

7.1. Ogólne zasady obmiaru robót

Ogólne zasady obmiaru robót, podano w ST D-M-00.00.00 „Wymagania ogólne” pkt 7.

7.2. Jednostka obmiarowa

Jednostką obmiarową montażu progów zwalniających jest m (metr).

8. ODBIÓR ROBÓT

Ogólne zasady odbioru robót, podano w ST D-M-00.00.00 „Wymagania ogólne” pkt 8.

Roboty uznaje się za wykonane zgodnie z zaleceniami producenta, ST i wymaganiami osoby pełniącej nadzór nad robotami z ramienia Zamawiającego, jeżeli wszystkie pomiary i badania z zachowaniem wymiarów wg pktu 6 dały wyniki pozytywne.

9. PODSTAWA PŁATNOŚCI

9.1. Ogólne ustalenia dotyczące podstawy płatności

Ogólne ustalenia dotyczące podstawy płatności, podano w ST D-M-00.00.00 „Wymagania ogólne” pkt 9.

9.2. Cena jednostki obmiarowej

Cena montażu 1 metra progów zwalniających obejmuje:

- prace przygotowawcze,
- zakup i dostarczenie wszystkich materiałów,
- prace pomiarowe przy nanoszeniu znaku,
- oznakowanie robót,
- montaż progów zwalniających,
- przeprowadzenie badań kontrolnych wymaganych w specyfikacji technicznej,
- uporządkowanie terenu robót.

D-07.02.022 LUSTRO DROGOWE

1. WSTĘP

1.1. Przedmiot ST

Przedmiotem niniejszej części specyfikacji technicznej (ST) są wymagania dotyczące montażu i odbioru robót związanych z umieszczaniem lusterek drogowych w ramach zadania pn. „Utrzymanie oznakowania pionowego na terenie miasta Gorzowa Wlkp.”.

1.2. Zakres stosowania ST

Specyfikacja techniczna (ST) stanowi obowiązującą dokument przetargowy i kontraktowy przy zleceniu i realizacji robót wymienionych w pkt.1.

1.3. Zakres robót objętych ST

Ustalenia zawarte w niniejszej części specyfikacji dotyczą zasad prowadzenia robót związanych z montażem progów zwalniających.

1.4. Określenia podstawowe

1.4.1. Lustro drogowe – urządzenie bezpieczeństwa ruchu drogowego wypukłe o zwiększonym kącie obserwacji, stosowane w miejscach, gdzie stojące przy drodze budynki, słupy, drzewa itp. ograniczają widoczność kierującym

1.4.2. Pozostałe określenia podstawowe są zgodne z obowiązującymi, odpowiednimi polskimi normami i z definicjami podanymi w ST D-M-00.00.00 „Wymagania ogólne” pkt 1.4.

1.5. Ogólne wymagania dotyczące robót

Ogólne wymagania dotyczące robót, podano w ST D-M-00.00.00 „Wymagania ogólne” pkt 1.5.

2. MATERIAŁY

2.1. Ogólne wymagania dotyczące materiałów

Ogólne wymagania dotyczące materiałów, ich pozyskiwania i składowania, podano w ST D-M-00.00.00 „Wymagania ogólne” pkt 2.

2.2. Ogólne wymagania dotyczące montażu lustra drogowego

Montaż należy wykonać zgodnie z wymaganiami i zaleceniami producenta.

2.3. Rodzaje materiałów na lustro drogowe

Do montażu lusterek drogowych należy stosować materiały posiadające atesty i aprobaty techniczne:

3. SPRZĘT

3.1. Ogólne wymagania techniczne

Ogólne wymagania dotyczące sprzętu, podano w ST D-M-00.00.00 „Wymagania ogólne” pkt 3.

3.2. Sprzęt do umieszczania lusterek drogowych

Wykonawca przystępujący do montażu lustra drogowego powinien wykazać się sprzętem umożliwiającym dokładny montaż urządzenia.

4. TRANSPORT

4.1. Ogólne wymagania dotyczące transportu

Ogólne wymagania dotyczące transportu, podano w ST D-M-00.00.00 „Wymagania ogólne” pkt 4.

4.2. Transport materiałów

Transport lusterek drogowych może być dokonywany dowolnym środkiem transportu, w sposób zabezpieczający je przed uszkodzeniem.

5. WYKONANIE ROBÓT

5.1. Ogólne zasady wykonania robót

Ogólne zasady wykonania robót, podano w ST D-M-00.00.00 „Wymagania ogólne” pkt 5.

5.2. Umieszczanie progów zwalniających

Montaż lustra drogowego należy przeprowadzać z zachowaniem dokładności i wymiarów podanych w załączniku 4 do rozporządzenia Ministra Infrastruktury z dnia 3 lipca 2003 r.

6. KONTROLA JAKOŚCI ROBÓT

6.1. Ogólne zasady kontroli jakości robót

Ogólne zasady kontroli jakości robót, podano w ST D-M-00.00.00 „Wymagania ogólne” pkt 6.

6.2. Badania przed przystąpieniem do robót

Przed przystąpieniem do robót Wykonawca powinien przedstawić osobie pełniącej nadzór nad robotami z ramienia Zamawiającego:

- aprobaty techniczne,
- deklaracje zgodności z aprobatami technicznymi,
- świadectwa dopuszczenia lub deklaracje zgodności z normami.

6.3 Badania i kontrola w trakcie wykonywania robót

6.3.1. Badania w czasie wykonywania robót

Lustra drogowe powinny być sprawdzone w zakresie kształtu, wymiaru i jakości zastosowanych materiałów, zgodnie z punktem 2

6.3.2. Kontrola w czasie wykonywania robót

W czasie wykonywania robót należy sprawdzić zgodność umieszczenia znaku ze ST i załącznikiem 4 do rozporządzenia Ministra Infrastruktury z dnia 3 lipca 2003 r.

7. OBMIAR ROBÓT

7.1. Ogólne zasady obmiaru robót

Ogólne zasady obmiaru robót, podano w ST D-M-00.00.00 „Wymagania ogólne” pkt 7.

7.2. Jednostka obmiarowa

Jednostką obmiarową montażu lustra drogowego jest szt. (sztuka).

8. ODBIÓR ROBÓT

Ogólne zasady odbioru robót, podano w ST D-M-00.00.00 „Wymagania ogólne” pkt 8.

Roboty uznaje się za wykonane zgodnie z zaleceniami producenta, ST i wymaganiami osoby pełniącej nadzór nad robotami z ramienia Zamawiającego, jeżeli wszystkie pomiary i badania z zachowaniem wymiarów wg pktu 6 dały wyniki pozytywne.

9. PODSTAWA PŁATNOŚCI

9.1. Ogólne ustalenia dotyczące podstawy płatności

Ogólne ustalenia dotyczące podstawy płatności, podano w ST D-M-00.00.00 „Wymagania ogólne” pkt 9.

9.2. Cena jednostki obmiarowej

Cena montażu 1 sztuki lustra drogowego obejmuje:

- prace przygotowawcze,
- zakup i dostarczenie wszystkich materiałów,
- prace pomiarowe,
- oznakowanie robót,
- montaż lustra drogowego,
- przeprowadzenie badań kontrolnych wymaganych w specyfikacji technicznej,
- uporządkowanie terenu robót.

D-07.03.021 MALOWANIE SŁUPKÓW ZNAKÓW DROGOWYCH

1. WSTĘP

1.1. Przedmiot ST

Przedmiotem niniejszej specyfikacji technicznej (ST) są wymagania dotyczące wykonania i odbioru malowania słupków drogowych w ramach zadania pn. „Utrzymanie oznakowania pionowego na terenie miasta Gorzowa Wlkp.”.

1.2. Zakres stosowania ST

Specyfikacja techniczna (ST) stanowi dokument przetargowy i kontraktowy przy zleceniu i realizacji w/w robót.

1.3. Zakres robót objętych ST

Ustalenia zawarte w niniejszej specyfikacji dotyczą zasad prowadzenia robót związanych z malowaniem istniejącego oznakowania pionowego:

- słupków z rur stalowych ocynkowanych,
- słupków z rur stalowych uprzednio malowanych farbą olejną.

1.4. Określenia podstawowe

Określenia podstawowe są zgodne z obowiązującymi, odpowiednimi polskimi normami i z definicjami podanymi w ST D-M-00.00.00 „Wymagania ogólne” pkt 1.4.

1.5. Ogólne wymagania dotyczące robót

Ogólne wymagania dotyczące robót podano w ST D-M-00.00.00 „Wymagania ogólne” pkt 1.5.

2. MATERIAŁY

2.1. Ogólne wymagania dotyczące materiałów

Ogólne wymagania dotyczące materiałów, ich pozyskiwania i składowania podano w ST D-M-00.00.00 „Wymagania ogólne” pkt 2.

2.2. Rodzaje materiałów

Materiałami stosowanymi przy wykonywaniu malowania oznakowania i objętych niniejszą ST, są materiały do malowania i renowacji powłok malarskich.

2.3. Materiały do malowania powłok malarskich

Do malowania urządzeń ze stali należy używać materiały zgodne z PN-B-10285 [1] (tab. 4) lub stosownie do ustaleń ST, bądź wskazań osoby pełniącej nadzór nad robotami z ramienia Zamawiającego.

Do malowania elementów ocynkowanych należy używać farb do tego przeznaczonych, a powierzchnię do malowania przygotować w sposób określony w aprobacie lub karcie technicznej.

Tablica 4. Sposoby malowania zewnątrz budynków (wyciąg z tab. 2 PN-B-10285[1])

Lp.	Rodzaj podłoża	Rodzaj powłoki malarskiej	Zastosowanie
4	Stal	a) dwuwarstwowa z farby albo b) jak w a) i jednowarstwowa z lakieru olejnego schnącego na powietrzu, rodzaju III	elementy ślusarsko-kowalskie pełne i ażurowe (poręczce, kraty, ogrodzenie, bramy itp.)

Nie dopuszcza się stosowania wyrobów lakierowanych o nieznanym pochodzeniu, nie mających uzgodnionych wymagań oraz nie sprawdzonych zgodnie z postanowieniami norm. W przypadku, gdy barwa i połysk odgrywają istotną rolę, a nie są ujęte w normach, powinny być ustalone odpowiednie wzorce w porozumieniu z dostawcą.

3. SPRZĘT

3.1. Ogólne wymagania dotyczące sprzętu

Ogólne wymagania dotyczące sprzętu podano w ST D-M-00.00.00 „Wymagania ogólne” pkt 3.

4. TRANSPORT

4.1. Ogólne wymagania dotyczące transportu

Ogólne wymagania dotyczące transportu podano w ST D-M-00.00.00 „Wymagania ogólne” pkt 4.

5. WYKONANIE ROBÓT

5.1. Ogólne zasady wykonywania robót

Ogólne zasady wykonywania robót podano w ST D-M-00.00.00 „Wymagania ogólne” pkt 5.

5.2. Malowanie słupków znaków drogowych

Zaleca się przeprowadzać malowanie w okresie od maja do września, wyłącznie w dni pogodne, przy zalecanej temperaturze powietrza od 15 do 20°C; nie należy malować pędzlem lub wałkiem w temperaturze poniżej +5°C, jak również malować metodą natryskową w temperaturze poniżej +15°C oraz podczas występującej mgły i rosy.

Należy przestrzegać następujących zasad przy malowaniu:

- z powierzchni stali należy usunąć bardzo starannie pył, kurz, pleśń, tłuszcz, rdzę, zgorzelinę, ewentualnie starą łuszczącą się farbę i inne zabrudzenia zmniejszające przyczepność farby do podłoża; poprzez zmywanie, usuwanie przy użyciu szczotek stalowych, odrdzewiaczy chemicznych, materiałów ściernych, piaskowania, odpalania, ługowania lub przy zastosowaniu innych środków, zgodnie z wymaganiami PN-ISO-8501-1 [6] i PN-H-97052 [4],
- przed malowaniem należy wypełnić wgłębienia i rysy na powierzchniach za pomocą kitów lub szpachlówek ogólnego stosowania, a następnie – wygładzić i zeszlifować podłoże pod farbę,
- do malowania elementów uprzednio malowanych można stosować farby ogólnego stosowania przeznaczone do użytku zewnętrznego, dobrej jakości, z nieprzekroczonym okresem gwarancji, jako:
 - a) farby nawierzchniowe (np. lakiery, emalie, wyroby ftalowe, ftalowo-styrenowe, akrylowe itp.) oraz
 - b) rozcieńczalniki zalecone przez producenta stosowanej farby,
- do malowania elementów ocynkowanych można stosować farby przeznaczone do malowania tego typu podłoża, dobrej jakości, z nieprzekroczonym okresem gwarancji oraz rozcieńczalniki zalecone przez producenta stosowanej farby,
- farbę dłużej przechowywaną należy przygotować do malowania przez usunięcie „kożucha” (zestalonej substancji błonotwórczej na powierzchni farby), dokładne wymieszanie (połączenie lżejszych i cięższych składników farby), rozcieńczenie zbyt zgęstniałej farby, ewentualne precedzenie (usunięcie nierozmieszanych resztek osadu i innych zanieczyszczeń),
- malowanie można przeprowadzać pędzlami, wałkami malarskimi lub ewentualnie metodą natryskową (pistoletami elektrycznymi, urządzeniami kompresorowymi itp.),
- z zasady malowanie należy wykonać dwuwarstwowo: farbą do gruntowania i farbą nawierzchniową, przy czym każdą następną warstwę można nałożyć po całkowitym wyschnięciu farby poprzedniej.

Malowanie powinno odpowiadać wymaganiom PN-H-97053 [5].

Rodzaj farby oraz liczbę jej warstw zastosowanych przy malowaniu określają ST lub Inżynier na wniosek Wykonawcy.

Należy zwracać uwagę na dokładne pokrycie farbą miejsc stykania się słupka metalowego z betonem fundamentu, ze względu na najszybsze niszczenie się farby w tych miejscach i pojawianie się rdzawych zacieków sygnalizujących korozję słupka.

Zaleca się stosowanie farb możliwie jak najmniej szkodliwych dla zdrowia ludzi i środowiska, z niską zawartością m.in. niearomatycznych rozpuszczalników. Przy stosowaniu farb nieznanego pochodzenia Wykonawca przedstawi do akceptacji osobie pełniącej nadzór nad robotami z ramienia Zamawiającego badania na zawartość szkodliwych składników (np. trującego toluenu jako rozpuszczalnika).

Wykonawca nie dopuści do skażenia farbami wód powierzchniowych i gruntowych oraz kanalizacji. Zlewki poprodukcyjne, powstające przy myciu urządzeń i pędzli oraz z samej farby, należy usuwać do izolowanych zbiorników, w celu ich naturalnej lub sztucznej neutralizacji i detoksykacji.

Wykonawca zabezpieczy nawierzchnię w obrębie prowadzonych robót oraz wszystkie elementy sygnalizacji świetlnej nie malowane przed zabrudzeniem farbą.

6. KONTROLA JAKOŚCI ROBÓT

6.1. Ogólne zasady kontroli jakości robót

Ogólne zasady kontroli jakości robót podano w ST D-M-00.00.00 „Wymagania ogólne” pkt 6.

6.2. Badania przed przystąpieniem do robót

Przed przystąpieniem do robót Wykonawca powinien uzyskać od producentów zaświadczenia o jakości (atesty) oraz wykonać badania materiałów przeznaczonych do wykonania robót i przedstawić ich wyniki osobie pełniącej nadzór nad robotami z ramienia Zamawiającego w celu akceptacji materiałów, zgodnie z wymaganiami określonymi w pkt 2.3.

Do materiałów, których producenci są zobowiązani (przez właściwe normy PN i BN) dostarczyć zaświadczenia o jakości (atesty) należą farby.

6.3. Badania i kontrola w czasie wykonywania robót

6.3.1. Kontrola w czasie wykonywania robót

W czasie wykonywania malowaniem sygnalizacji świetlnej należy zbadać prawidłowość przygotowania powierzchni do malowania, zgodnie z punktem 5.2.

7. OBMIAR ROBÓT

7.1. Ogólne zasady obmiaru robót

Ogólne zasady obmiaru robót podano w ST D-M-00.00.00 „Wymagania ogólne” pkt 7.

7.2. Jednostka obmiarowa

Jednostką obmiarową malowania-oznakowania pionowego jest :

- szt. (sztuka) słupka z rur stalowych ocynkowanych,
- szt. (sztuka) słupka z rur stalowych uprzednio malowanych farbą olejną.

8. ODBIÓR ROBÓT

Ogólne zasady odbioru robót podano w ST D-M-00.00.00 „Wymagania ogólne” pkt 8.

Roboty uznaje się za wykonane zgodnie z ST i wymaganiami Inżyniera, jeżeli wszystkie pomiary i badania z zachowaniem tolerancji wg pkt 6, dały wyniki pozytywne.

9. PODSTAWA PŁATNOŚCI

9.1. Ogólne ustalenia dotyczące podstawy płatności

Ogólne ustalenia dotyczące podstawy płatności podano w ST D-M-00.00.00 „Wymagania ogólne” pkt 9.

9.2. Cena jednostek obmiarowych:

Cena wykonania malowania 1 szt. słupka z rur stalowych ocynkowanych lub 1 szt. słupka z rur stalowych uprzednio malowanych farbą olejną obejmuje:

- zabezpieczenie nawierzchni oraz elementów nie malowanych przed zabrudzeniem farbą,
- oznakowanie robót,
- dostarczenie materiałów,
- przygotowanie powierzchni do malowania,
- pomalowanie słupka,
- przeprowadzenie badań kontrolnych wymaganych w specyfikacji technicznej,
- uporządkowanie terenu robót.

10. PRZEPISY ZWIĄZANE

10.1. Normy

- | | | |
|----|---------------|---|
| 1. | PN-B-10285 | Roboty malarskie budowlane farbami, lakierami i emaliami na spoinach bezwodnych |
| 2. | PN-H-04651 | Ochrona przed korozją. Klasyfikacja i określenie agresywności korozyjnej środowiska |
| 3. | PN-H-97051 | Ochrona przed korozją. Przygotowanie powierzchni stali, staliwa i żeliwa do malowania. Ogólne wytyczne. |
| 4. | PN-H-97052 | Ochrona przed korozją. Ocena przygotowania powierzchni stali, staliwa i żeliwa do malowania. Ogólne wytyczne |
| 5. | PN-H-97053 | Ochrona przed korozją. Malowanie konstrukcji stalowych. Ogólne wytyczne. |
| 7. | BN-73/0658-01 | Rury stalowe profilowane ciągnione na zimno. Wymiary |
| 8. | BN-89/1076-02 | Ochrona przed korozją. Powłoki metalizacyjne cynkowe i aluminiowe na konstrukcjach stalowych i żeliwnych. Wymagania i badania |

10.2. Inne dokumenty

9. Instrukcja o znakach drogowych pionowych. Tom I - Zasady stosowania znaków i urządzeń bezpieczeństwa ruchu. Zał. nr 1 do zarządzenia Ministra Transportu i Gospodarki Morskiej z dnia 3 marca 1994 r. (Monitor Polski Nr 16, poz. 120), a po wejściu w życie i opublikowaniu odpowiednie załączniki do rozporządzenia Ministra Infrastruktury z dnia 3 lipca 2003r. (Dz. U. nr 220 poz. 2181) w sprawie szczegółowych warunków technicznych dla znaków i sygnałów drogowych oraz urządzeń bezpieczeństwa ruchu drogowego i warunków ich umieszczania na drogach.